



# BOMBA MANUAL DE ALAVANCA P/ GRAXA

LUBRIFICAÇÃO



COD.:

**6432**

**6433**

**SUMÁRIO:**

<b>ORIENTAÇÕES GERAIS:</b> .....	<b>1</b>
<b>UTILIZAÇÃO CONFORME FINS PREVISTOS:</b> .....	<b>2</b>
<b>DETALHES DO PRODUTO:</b> .....	<b>2</b>
<b>ESPECIFICAÇÕES TÉCNICAS:</b> .....	<b>2</b>
<b>COMPONENTES:</b> .....	<b>3</b>
<b>INSTALAÇÃO E OPERAÇÃO:</b> .....	<b>3</b>
<b>MANUTENÇÃO E CUIDADOS:</b> .....	<b>3</b>
<b>VISTA EXPLODIDA:</b> .....	<b>4</b>
<b>TERMOS DE GARANTIA:</b> .....	

**ORIENTAÇÕES GERAIS:**

- Referências ilustrativas:

<b>SIMBOLOGIA:</b>	<b>SIGNIFICADO:</b>	<b>INSTRUÇÃO:</b>
	<b>LEIA O MANUAL DE INSTRUÇÃO</b>	<b>LEIA AS DEVIDAS INSTRUÇÕES ANTES DE OPERAR O EQUIPAMENTO</b>
	<b>IMPORTANTE!</b>	<b>INFORMAÇÃO IMPORTANTE REFERENTE AO PRODUTO E/OU RECOMENDAÇÕES DE USO</b>
	<b>ATENÇÃO!</b>	<b>ATENÇÃO DURANTE A OPERAÇÃO: RISCO DE MORTE OU FERIMENTOS</b>
	<b>UTILIZE OS EPIs APROPRIADOS</b>	<b>UTILIZAÇÃO DE EPIs APROPRIADOS DE ACORDO COM A OPERAÇÃO E MANUSEIO DO PRODUTO</b>
	<b>PROÍBIDO FOGO</b>	<b>PROÍBIDO MANUSEIO DE ARTIFÍCIOS INFLAMÁVEIS E/OU FLAMEJANTES PRÓXIMO AO PRODUTO</b>
	<b>PROIBIDO FUMAR</b>	<b>PROÍBIDO FUMAR PRÓXIMO AO PRODUTO</b>
	<b>RISCO DE DESCARGA ELÉTRICA</b>	<b>RISCO DE DESCARGA ELÉTRICA OCASIONANDO FERIMENTOS OU MORTE</b>
	<b>RISCO DE EXPLOSÃO</b>	<b>RISCO DE EXPLOSÃO OCASIONANDO FERIMENTOS OU MORTE</b>
	<b>RISCO DE INCÊNDIO</b>	<b>RISCO DE INCÊNDIO OCASIONANDO FERIMENTOS OU MORTE</b>

## UTILIZAÇÃO CONFORME FINS PREVISTOS:

- O cumprimento das instruções de operação também faz parte do conceito de uso de acordo com os fins previstos.
- Qualquer outra utilização para além da finalidade prevista (outros meios, uso da força) ou alterações por iniciativa própria (modificações, peças sobressalentes não genuínas) podem originar riscos e não são consideradas utilizações para os fins previstos. A responsabilidade pelos danos causados por utilizações divergentes dos fins previstos recai sobre a empresa operadora.
- Nunca realize qualquer tipo de manutenção com o equipamento ligado. Reparos e manutenções só devem ser realizados por pessoal técnico qualificado. Para reparos ou substituições, utilizar somente peças genuínas, caso contrário cessa a garantia.
- Leia com atenção o manual de instruções antes de iniciar qualquer operação ao equipamento.
- Acionar equipamento somente após certificar-se que o mesmo esteja corretamente instalado conforme normas de segurança. Respeite as leis e regulamentações nacionais e locais.
- Este produto foi projetado e construído em observância dos requisitos específicos relativos à segurança e à saúde. Apesar de tudo, este produto ainda pode constituir uma fonte de riscos, nomeadamente se não for utilizado em conformidade com os fins previstos ou sem os cuidados necessários.
- Mantenha crianças e espectadores afastados durante a operação do equipamento.
- Se durante a utilização ocorrer alguma queda ou quebra de alguma parte do equipamento, cesse imediatamente a operação.
- Recomenda-se a utilização de EPIs para a segurança do operador durante o uso do equipamento.

## DETALHES DO PRODUTO:

As Bombas Manuais de Alavanca p/ Graxa Bremen são projetadas e desenvolvidas **para atender de forma direta ao consumidor**. Com balde **fabricado em aço**, promovendo **maior resistência e durabilidade**, seu **tamanho reduzido** facilita no transporte e armazenamento e é aliado a uma combinação de **válvula anti-retorno, acoplador e disco seguidor com mola**, tornando este equipamento essencial para lubrificação de máquinas e equipamentos que necessitam de pouca quantidade de graxa.



**ESPECIFICAÇÕES TÉCNICAS:**

MODELO	6432	6433
APLICAÇÃO	Graxa (Até NLGI 2)	
CAPACIDADE	4 kg	8 kg
PRESSÃO DE SAÍDA	4000 Psi 275 Bar	
<b>MANGUEIRA</b>		
TIPO	SAE R1AT	
CONEXÕES	¼"	
COMPRIMENTO	1.80m	
DIMENSÕES	500 x 160 x 450mm	600 x 160 x 450mm
PESO	4kg	5kg

**COMPONENTES:**

1. Haste de Acionamento.
2. Alça de Transporte.
3. Compartimento de Graxa.
4. Válvula Anti-Retorno.
5. Acoplador.

**INSTALAÇÃO E OPERAÇÃO:**

As Bombas Manuais de Alavanca Bremen são recebidas para pronta utilização, sendo necessário efetuar apenas o acoplamento da mangueira ao local de saída da bomba, localizado próximo a haste de acionamento, e o abastecimento da graxa ao balde conforme o passo-a-passo abaixo.

1. Solte os Parafusos de trava da tampa, localizados na parte lateral (#2), e remova a tampa, a mola de compressão e o disco seguidor.
2. Adicione a quantia de graxa desejada ao balde (conforme capacidade do modelo adquirido).
3. Posicione o disco seguidor sobre a graxa adicionada e comprima-a utilizando o mesmo até que a tampa se feche.
4. Trave novamente a tampa.
5. Acione a alavanca até que tenha vazão de graxa constante, removendo o ar do interior das partes.
6. Após isso, a bomba está pronta para plena utilização.

**MANUTENÇÃO E CUIDADOS:**

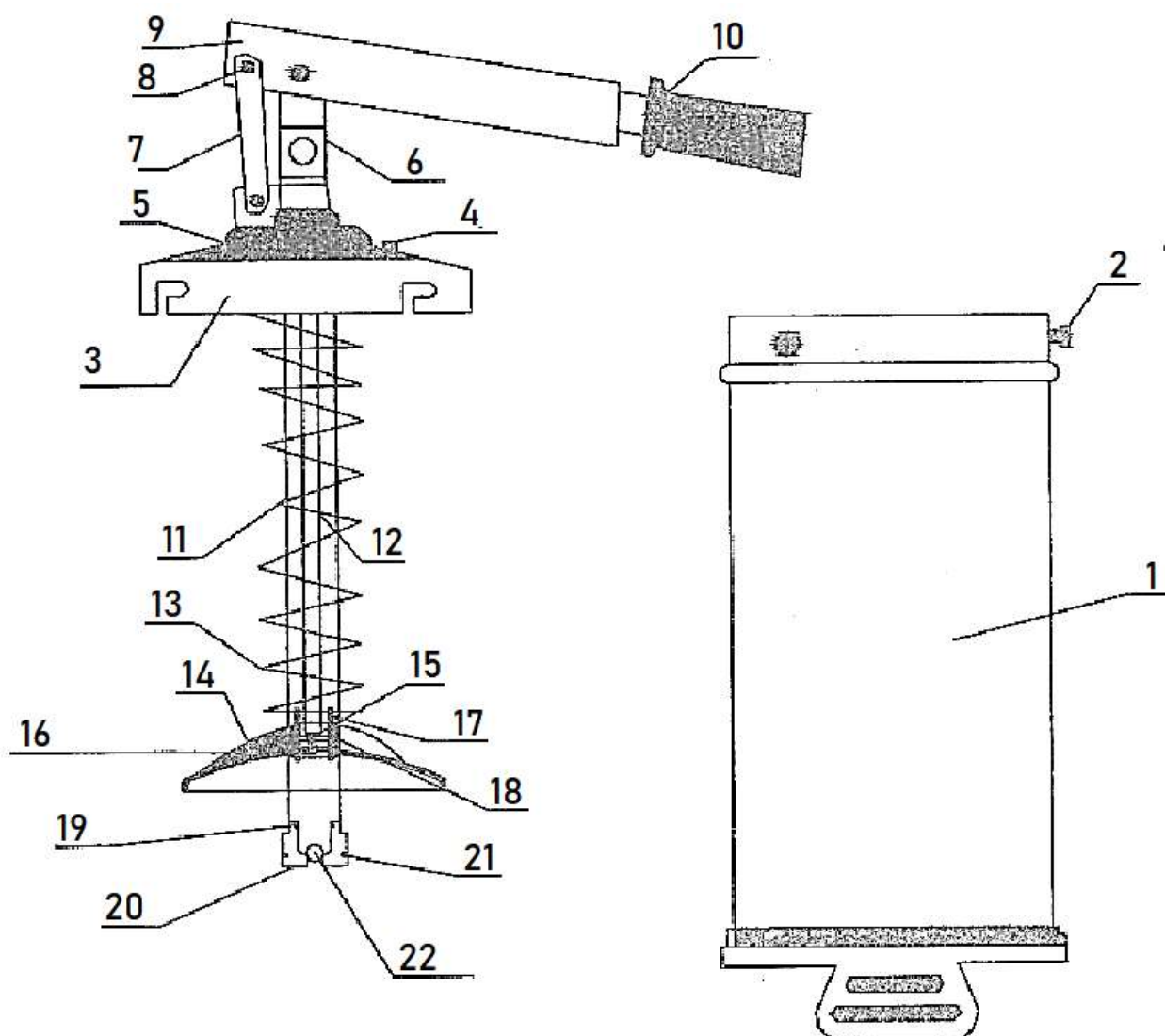
Para assegurar o funcionamento impecável de seu produto, recomendamos limpar periodicamente o exterior de seu equipamento, buscando sempre por qualquer sinal de dano ou vazamento.

Se utilizados, os seguintes componentes devem ser inspecionados regularmente e, se necessário, trocados, a fim de evitar danos para o meio ambiente, ou danos físicos pessoais ou materiais:

- Carcaça;
- Mangueiras;
- Acopladores.

## VISTA EXPLODIDA:

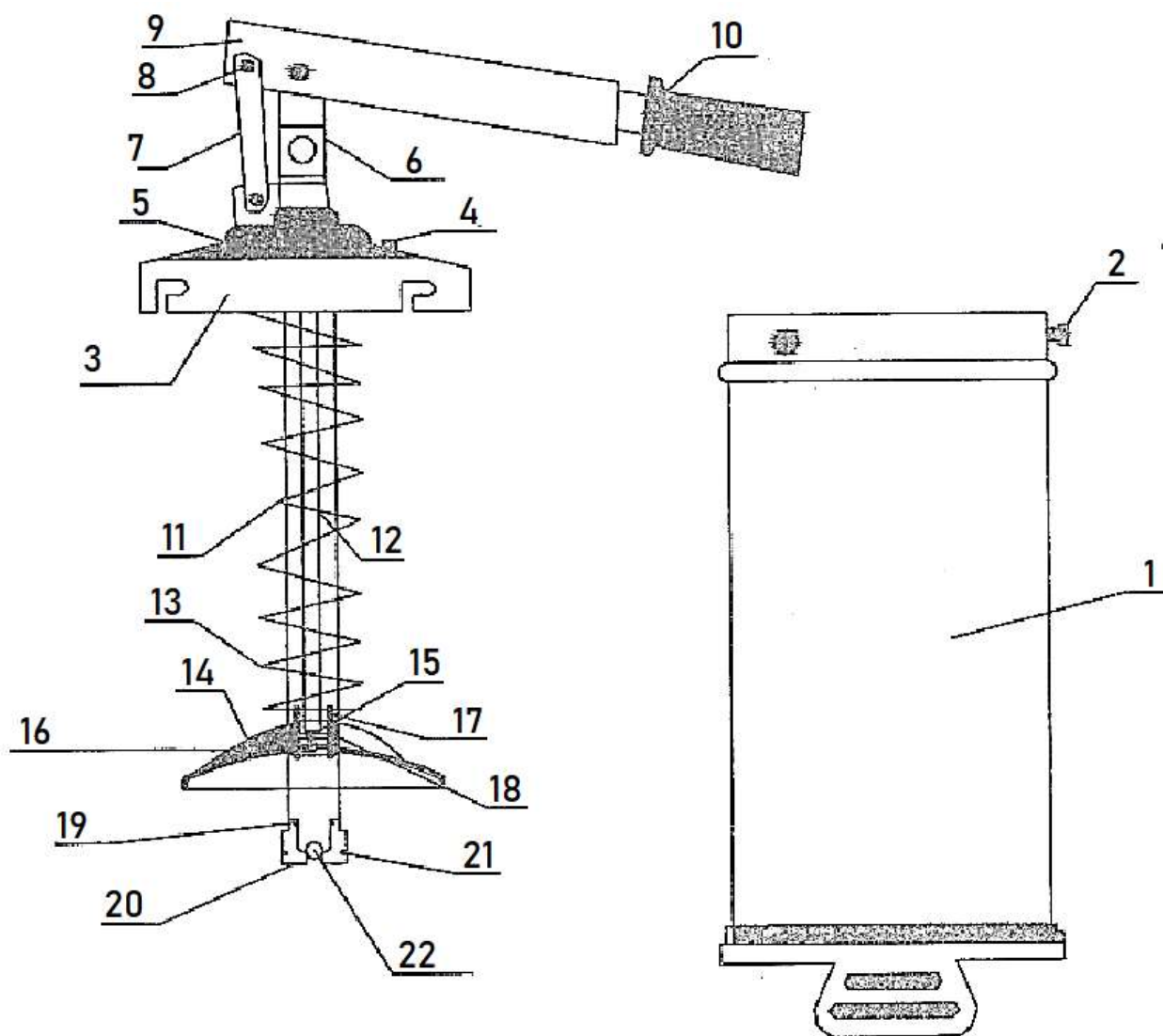
Bomba 4kg (Ref.: 6432):



CODIGO BREMEN	Nº DE REF.	DESCRIÇÃO	QTD
6432001	1	Balde P/ Graxa 4kg	1
643202	2	Porca Trava	3
643203	3	Tampa do Balde	1
4812	4	Parafuso M8x30mm	3
3091	x	Porca M8	3
643205	5	Tampa de Proteção Superior	1
643206	6	Conexão de Saída de Graxa	1
643207	7	Haste da Alavanca	1
888008	8	Parafuso M6x25mm	3
1312	x	Porca M6	3
643209	9	Haste de Acionamento	1
643210	10	Luva da Haste de Acionamento	1

CODIGO BREMEN	Nº DE REF.	DESCRIÇÃO	QTD
643211	11	Corpo da Bomba	1
643212	12	Tubo de Sucção	1
643213	13	Mola de Compressão	1
643214	14	Disco Seguidor	1
643201	15	Mola de Compressão da Esfera	1
3442	16	Esfera 12mm	1
643217	17	Êmbolo	1
200218	18	O'ring 15x21x3mm	1
200219	19	Anel Elástico 23mm	1
200220	20	Pescador de Graxa	1
200221	21	Anel Elástico 18mm	1
323701	22	Esfera 10mm	1

Bomba 8kg (Ref.: 6433):



CODIGO BREMEN	Nº DE REF.	DESCRIÇÃO	QTD
6433001	1	Balde P/ Graxa 8kg	1
643202	2	Porca Trava	3
643203	3	Tampa do Balde	1
4812	4	Parafuso M8x30mm	3
3091	x	Porca M8	3
643205	5	Tampa de Proteção Superior	1
643206	6	Conexão de Saída de Graxa	1
643207	7	Haste da Alavanca	1
888008	8	Parafuso M6x25mm	3
1312	x	Porca M6	3
643209	9	Haste de Acionamento	1
643210	10	Luva da Haste de Acionamento	1

CODIGO BREMEN	Nº DE REF.	DESCRIÇÃO	QTD
643301	A	Conj. Tubo de Sucção Completo	1
643213	13	Mola de Compressão	1
643214	14	Disco Seguidor	1
643201	15	Mola de Compressão da Esfera	1
3442	16	Esfera 12mm	1
643217	17	Êmbolo	1
200218	18	O'ring 15x21x3mm	1
200219	19	Anel Elástico 23mm	1
200220	20	Pescador de Graxa	1
200221	21	Anel Elástico 18mm	1
323701	22	Esfera 10mm	1

Obs.: Item #A é composto pelas referências #5, #6, #11, #12, #19, #20, #21 e #22.

## **TERMOS DE GARANTIA:**

A Bremen Importadora de Equipamentos para Lubrificação Ltda. fornece a garantia para o produto: **BOMBA MANUAL DE ALAVANCA PARA GRAXA 4 KG / 8 KG (Cod.: 6432 / 6433)**, contra qualquer defeito de fabricação que se apresente no período de **3 meses**, contados a partir da data da emissão da Nota Fiscal de venda ao consumidor final, **sendo agregado ao período de 90 dias (3 meses) impostos pelo Art. 26 do Código de Defesa do Consumidor (Lei 8.078/90), totalizando 6 meses.**

Qualquer defeito que for constatado neste produto deve ser imediatamente comunicado ao local de aquisição munido deste termo de garantia e Nota Fiscal de aquisição do mesmo (o endereço e telefone do local de aquisição constam em sua Nota Fiscal de compra).

Em caso de dúvida, contate-nos através do endereço eletrônico: [assistencia@bremenimportadora.com.br](mailto:assistencia@bremenimportadora.com.br) e/ou pelo telefone **0800 771 0100**.

Esta garantia abrange a substituição de peças do produto que apresente defeitos constatados como sendo de fabricação, além da mão de obra utilizada no respectivo reparo.

## **PROCEDIMENTO PARA SOLICITAÇÃO:**

Ocorrendo falha no produto dentro do prazo de garantia, o cliente poderá acionar a garantia no local de compra do produto, em qualquer Assistência Técnica Autorizada, diretamente através do telefone: **0800-771-0100** ou e-mail: [assistencia@bremenimportadora.com.br](mailto:assistencia@bremenimportadora.com.br), ou pelo nosso site oficial: [www.bremenimportadora.com.br](http://www.bremenimportadora.com.br), mediante a apresentação dos seguintes documentos:

- Nota Fiscal ou Cupom Fiscal de Aquisição do Produto;
- Descrição completa e detalhada do defeito ocorrido, incluindo mídias (fotos e vídeos).

Os locais de *Assistências Técnicas Autorizadas* podem ser consultados através do site oficial da Bremen.

## **A GARANTIA PERDERÁ A VALIDADE QUANDO:**

1. Houver remoção / alteração do número de série ou da etiqueta de identificação do produto;
2. O produto for ligado em tensão diferente da qual foi destinado;
3. O produto sofrer maus tratos, descuidos ou ainda sofrer alterações, modificações ou consertos feitos por pessoas ou entidades não credenciadas pela Bremen Importadora;
4. O defeito for causado por acidente ou má utilização do produto pelo consumidor.

## **A GARANTIA NÃO COBRIRÁ:**

1. Despesas de deslocamento e/ou envio do produto para reparo em terceiros e/ou credenciados;
2. Despesas com desinstalação e/ou instalação do produto;
3. Produtos ou peças danificadas devido a acidentes no transporte e/ou manuseio, riscos ou atos e efeitos da natureza;
4. Mau funcionamento ou falhas decorrentes de problemas de fornecimento de energia elétrica;
5. Utilização incorreta do produto, ocasionando trincas, corrosão, riscos ou deformação do produto, danos em partes ou peças;
6. Limpeza inadequada com utilização de produtos químicos, solventes, esponjas de aço, água e produtos abrasivos;
7. Remoção e queda de peças durante a instalação ou manuseio do produto;
8. Uso de embalagem inadequada no envio do produto para reparo;
9. Defeitos e danos causados por agentes naturais (enchente, maresia, descarga elétrica e outros) ou exposição excessiva ao calor.

Este termo de garantia é válido apenas para produtos comercializados e utilizados em território brasileiro. Preserve a Nota Fiscal de aquisição do produto e este termo de garantia.

**Bremen Importadora de Equip. p/ Lubrificação Ltda.**

**Av. Ely Corrêa, 2083 – Gravataí, RS – CEP 94180-212 – Dona Mercedes**

**Fone: (51) 3201.0132 - Assist. Técnica: 0800 771 0100**

**[www.bremenimportadora.com.br](http://www.bremenimportadora.com.br) - [assistencia@bremenimportadora.com.br](mailto:assistencia@bremenimportadora.com.br)**