



BOMBA MANUAL DE GATILHO P/ GRAXA

LUBRIFICAÇÃO



COD.:

9761

SUMÁRIO:

ORIENTAÇÕES GERAIS:	2
UTILIZAÇÃO CONFORME FINS PREVISTOS:	3
DETALHES DO PRODUTO:	3
ESPECIFICAÇÕES TÉCNICAS:	3
INSTALAÇÃO E OPERAÇÃO:	4
MANUTENÇÃO E CUIDADOS:	5
VISTA EXPLODIDA:	5

ORIENTAÇÕES GERAIS:

- Referências ilustrativas:

SIMBOLOGIA:	SIGNIFICADO:	INSTRUÇÃO:
	LEIA O MANUAL DE INSTRUÇÃO	LEIA AS DEVIDAS INSTRUÇÕES ANTES DE OPERAR O EQUIPAMENTO
	IMPORTANTE!	INFORMAÇÃO IMPORTANTE REFERENTE AO PRODUTO E/OU RECOMENDAÇÕES DE USO
	ATENÇÃO!	ATENÇÃO DURANTE A OPERAÇÃO: RISCO DE MORTE OU FERIMENTOS
	UTILIZE OS EPIs APROPRIADOS	UTILIZAÇÃO DE EPIs APROPRIADOS DE ACORDO COM A OPERAÇÃO E MANUSEIO DO PRODUTO
	PROÍBIDO FOGO	PROÍBIDO MANUSEIO DE ARTIFÍCIOS INFLAMÁVEIS E/OU FLAMEJANTES PRÓXIMO AO PRODUTO
	PROIBIDO FUMAR	PROÍBIDO FUMAR PRÓXIMO AO PRODUTO
	RISCO DE DESCARGA ELÉTRICA	RISCO DE DESCARGA ELÉTRICA OCASIONANDO FERIMENTOS OU MORTE
	RISCO DE EXPLOSÃO	RISCO DE EXPLOSÃO OCASIONANDO FERIMENTOS OU MORTE
	RISCO DE INCÊNDIO	RISCO DE INCÊNDIO OCASIONANDO FERIMENTOS OU MORTE

UTILIZAÇÃO CONFORME FINS PREVISTOS:

- O cumprimento das instruções de operação também faz parte do conceito de uso de acordo com os fins previstos.
- Qualquer outra utilização para além da finalidade prevista (outros meios, uso da força) ou alterações por iniciativa própria (modificações, peças sobressalentes não genuínas) podem originar riscos e não são consideradas utilizações para os fins previstos. A responsabilidade pelos danos causados por utilizações divergentes dos fins previstos recai sobre a empresa operadora.
- Nunca realize qualquer tipo de manutenção com o equipamento ligado. Reparos e manutenções só devem ser realizados por pessoal técnico qualificado. Para reparos ou substituições, utilizar somente peças genuínas, caso contrário cessa a garantia.
- Leia com atenção o manual de instruções antes de iniciar qualquer operação ao equipamento.
- Acionar equipamento somente após certificar-se que o mesmo esteja corretamente instalado conforme normas de segurança. Respeite as leis e regulamentações nacionais e locais.
- Este produto foi projetado e construído em observância dos requisitos específicos relativos à segurança e à saúde. Apesar de tudo, este produto ainda pode constituir uma fonte de riscos, nomeadamente se não for utilizado em conformidade com os fins previstos ou sem os cuidados necessários.
- Mantenha crianças e espectadores afastados durante a operação do equipamento.
- Se durante a utilização ocorrer alguma queda ou quebra de alguma parte do equipamento, cesse imediatamente a operação.
- Recomenda-se a utilização de EPIs para a segurança do operador durante o uso do equipamento.

DETALHES DO PRODUTO:

As Bombas Manuais de Gatilho p/ Graxa Bremen são projetadas e desenvolvidas **para atender de forma direta ao consumidor**. Com estrutura **fabricada em aço**, promovendo **maior resistência e durabilidade**, junto ao seu **tamanho reduzido e formato ergonômico**, facilitando o transporte e armazenamento, torna este equipamento essencial para lubrificação de máquinas e equipamentos que necessitam de pouca quantidade de graxa e agilidade durante o processo.

ESPECIFICAÇÕES TÉCNICAS:

MODELO	9761
APLICAÇÃO	Graxa (Até NLGI 2)
CAPACIDADE	85g
PRESSÃO DE SAÍDA	3500 Psi 241 Bar
MATERIAL	Aço
CONEXÃO (BICO)	1/8" - NPT
DIMENSÕES	50 x 266 x 50mm
PESO	640g

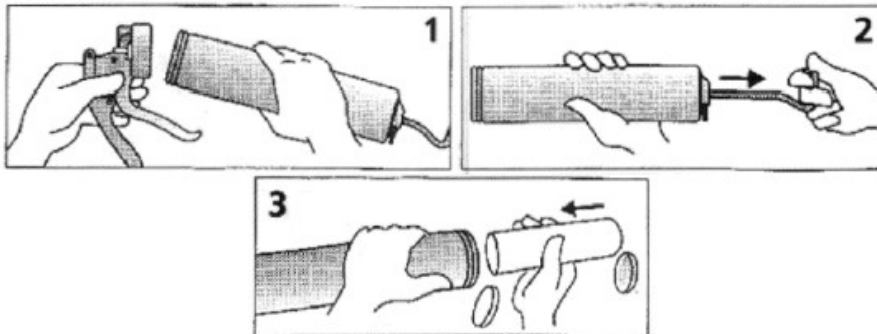


INSTALAÇÃO E OPERAÇÃO:

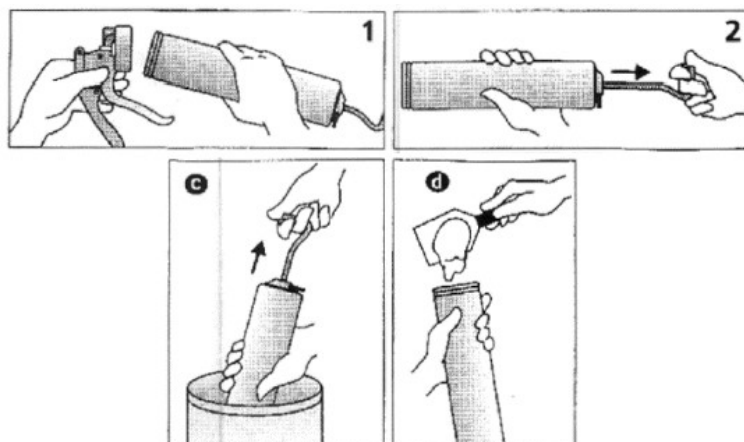
As Bombas Manuais de Alavanca Bremen são recebidas para pronta utilização, sendo necessário efetuar apenas o acoplamento da mangueira ao local de saída da bomba, localizado próximo a haste de acionamento, e o abastecimento da graxa ao balde conforme o passo-a-passo abaixo.

• REABASTECIMENTO DE GRAXA COM CARTUCHO

1. Remova a cabeça da bomba de graxa.
2. Puxe a haste de compressão até a extensão máxima, assim o novo cartucho pode ser inserido no compartimento.
3. Insira o novo cartucho de graxa no compartimento e remova o selo localizado na parte frontal.
4. Após posicionado o novo cartucho, rosqueie novamente a cabeça da bomba e aperte parcialmente.
5. Libere a haste de compressão juntamente com o pistão de borracha e o deixe recuar até sua posição inicial.
6. Repita 2 ou 3 vezes o movimento da haste para expulsar o ar de dentro do compartimento de graxa.
7. Aperte firmemente a cabeça da bomba. Após este passo sua bomba manual de graxa está pronta para funcionamento.
8. Se ao operar a alavanca não houver vazão de graxa, repita os passos 6 e 7 para eliminar o ar do sistema.

**• REABASTECIMENTO DE GRAXA COM TAMBOR:**

1. Remova a cabeça da bomba manual.
2. Submerja completamente a parte aberta na graxa.
3. Segure a bomba firmemente e puxe lentamente a haste de compressão de graxa.
4. Quando o compartimento de graxa estiver cheio pode-se encerrar a sucção.
5. Rosqueie novamente a cabeça da bomba.



Atente-se para que não ocorra um abastecimento em excesso, causando vazamento no local de trabalho.



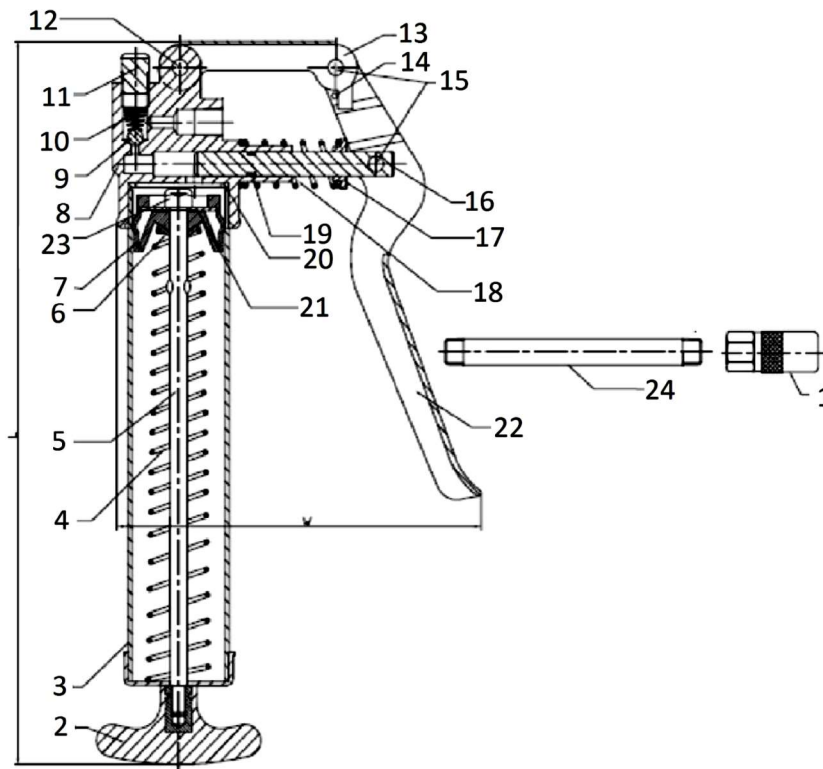
MANUTENÇÃO E CUIDADOS:

Para assegurar o funcionamento impecável de seu produto, recomendamos limpar periodicamente o exterior de seu equipamento, buscando sempre por qualquer sinal de dano ou vazamento.

Se utilizados, os seguintes componentes devem ser inspecionados regularmente e, se necessário, trocados, a fim de evitar danos para o meio ambiente, ou danos físicos pessoais ou materiais:

- Carcaça;
- Mangueiras;
- Acopladores.

VISTA EXPLODIDA:



CÓDIGO BREMEN	Nº DE REF.:	DESCRIÇÃO	QTD	CÓDIGO BREMEN	Nº DE REF.:	DESCRIÇÃO	QTD
1628	1	Bico Acoplador 1/8"	1	976113	13	Mola do Gatilho	1
976102	2	Puxador	1	-	14	Rebite	1
976103	3	Compartimento de Graxa	1	-	15	Rebite	2
976104	4	Mola de Compressão	1	976116	16	Haste de Acionamento	1
976105	5	Haste do Pistão	1	976117	17	Arruela da Haste	1
976106	6	Arruela da Haste	1	976118	18	Mola da Haste de Acionamento	1
976107	7	Êmbolo do Pistão	1	976119	19	Vedação	1
976108	8	Cabeça da Bomba	1	976120	20	Arruela da Tampa	1
236015	9	Esfera 5mm	1	976121	21	Arruela do Pistão	1
236016	10	Mola da Esfera	1	976122	22	Gatilho de Acionamento	1
976111	11	Válvula Anti-retorno	1	976123	23	Porca do Pistão	1
-	12	Rebite	1	976124	24	Extensão Rígida	1

TERMOS DE GARANTIA:

A Bremen Importadora de Equipamentos para Lubrificação Ltda. fornece a garantia para o produto: **BOMBA MANUAL DE GATILHO PARA GRAXA (Cod.: 9761)**, contra qualquer defeito de fabricação que se apresente no período de **3 meses**, contados a partir da data da emissão da Nota Fiscal de venda ao consumidor final, **sendo agregado ao período de 90 dias (3 meses) impostos pelo Art. 26 do Código de Defesa do Consumidor (Lei 8.078/90), totalizando 6 meses.**

Aos produtos reconicionados adquiridos, a Bremen Importadora de Equipamentos para Lubrificação Ltda., fornece o **período de garantia legal de 90 dias (3 meses) impostos pelo Art. 26 do Código de Defesa do Consumidor (Lei 8.078/90).**

Qualquer defeito que for constatado neste produto deve ser imediatamente comunicado ao local de aquisição munido deste termo de garantia e Nota Fiscal de aquisição do mesmo (o endereço e telefone do local de aquisição constam em sua Nota Fiscal de compra).

Em caso de dúvida favor contatar-nos pelo endereço eletrônico: **assistencia@bremenimportadora.com.br** e pelo telefone **0800 771 0100.**

Esta garantia abrange a substituição de peças que apresentarem defeitos constatados como sendo de fabricação, além da mão de obra utilizada no respectivo reparo.

Aos produtos consertados pela Bremen **a caráter de orçamento**, fora do período de garantia, a Bremen Importadora de Equipamentos para Lubrificação Ltda. fornece o **período de garantia legal de 90 dias (3 meses), após o conserto, impostos pelo Art. 26 do Código de Defesa do Consumidor (Lei 8.078/90)** sobre a causa do problema anterior. O prazo é vedado para novos problemas que o equipamento possa apresentar futuramente.

A GARANTIA PERDERÁ A VALIDADE QUANDO:

1. Houver remoção / alteração do número de série ou da etiqueta de identificação do produto;
2. O produto for ligado em tensão diferente da qual foi destinado;
3. O produto sofrer maus tratos, descuidos ou ainda sofrer alterações, modificações ou consertos feitos por pessoas ou entidades não credenciadas pela Bremen Importadora;
4. O defeito for causado por acidente ou má utilização do produto pelo consumidor.

A GARANTIA NÃO COBRIRÁ:

1. Despesas de deslocamento e/ou envio do produto para reparo em terceiros e/ou credenciados;
2. Despesas com desinstalação e/ou instalação do produto;
3. Produtos ou peças danificadas devido a acidentes no transporte e/ou manuseio, riscos ou atos e efeitos da natureza;
4. Mau funcionamento ou falhas decorrentes de problemas de fornecimento de energia elétrica;
5. Utilização incorreta do produto, ocasionando trincas, corrosão, riscos ou deformação do produto, danos em partes ou peças;
6. Limpeza inadequada com utilização de produtos químicos, solventes, esponjas de aço, água e produtos abrasivos;
7. Remoção e queda de peças durante a instalação ou manuseio do produto;
8. Uso de embalagem inadequada no envio do produto para reparo;
9. Defeitos e danos causados por agentes naturais (enchente, maresia, descarga elétrica e outros) ou exposição excessiva ao calor.

Este termo de garantia é válido apenas para produtos comercializados e utilizados em território brasileiro. Preserve a Nota Fiscal de aquisição do produto e este termo de garantia.



Bremen Importadora de Equip. p/ Lubrificação Ltda.
Av. Ely Corrêa, 2083 – Gravataí, RS – CEP 94180-212 – Dona Mercedes
Fone: (51) 3201.0132 - Assist. Técnica: 0800 771 0100
www.bremenimportadora.com.br - assistencia@bremenimportadora.com.br