



# UNIDADE MÓVEL PARA GRAXA 30KG

LUBRIFICAÇÃO



COD.:

# 9166

## SUMÁRIO:

<b>ORIENTAÇÕES GERAIS:</b> .....	<b>1</b>
<b>UTILIZAÇÃO CONFORME FINS PREVISTOS:</b> .....	<b>2</b>
<b>DETALHES DO PRODUTO:</b> .....	<b>2</b>
<b>ESPECIFICAÇÕES TÉCNICAS:</b> .....	<b>2</b>
<b>ESTRUTURA:</b> .....	<b>3</b>
<b>INSTALAÇÃO E OPERAÇÃO:</b> .....	<b>3</b>
<b>MANUTENÇÃO E CUIDADOS:</b> .....	<b>3</b>
<b>SOLUÇÃO DE PROBLEMAS:</b> .....	<b>4</b>
<b>VISTA EXPLODIDA:</b> .....	<b>4</b>
<b>LISTA DE PEÇAS:</b> .....	<b>5</b>
<b>TERMOS DE GARANTIA:</b> .....	

## ORIENTAÇÕES GERAIS:

- Referências ilustrativas:

SIMBOLOGIA:	SIGNIFICADO:	INSTRUÇÃO:
	<b>LEIA O MANUAL DE INSTRUÇÃO</b>	<b>LEIA AS DEVIDAS INSTRUÇÕES ANTES DE OPERAR O EQUIPAMENTO</b>
	<b>IMPORTANTE!</b>	<b>INFORMAÇÃO IMPORTANTE REFERENTE AO PRODUTO E/OU RECOMENDAÇÕES DE USO</b>
	<b>ATENÇÃO!</b>	<b>ATENÇÃO DURANTE A OPERAÇÃO: RISCO DE MORTE OU FERIMENTOS</b>
	<b>UTILIZE OS EPIs APROPRIADOS</b>	<b>UTILIZAÇÃO DE EPIs APROPRIADOS DE ACORDO COM A OPERAÇÃO E MANUSEIO DO PRODUTO</b>
	<b>PROÍBIDO FOGO</b>	<b>PROÍBIDO MANUSEIO DE ARTIFÍCIOS INFLAMÁVEIS E/OU FLAMEJANTES PRÓXIMO AO PRODUTO</b>
	<b>PROIBIDO FUMAR</b>	<b>PROÍBIDO FUMAR PRÓXIMO AO PRODUTO</b>
	<b>RISCO DE DESCARGA ELÉTRICA</b>	<b>RISCO DE DESCARGA ELÉTRICA OCASIONANDO FERIMENTOS OU MORTE</b>
	<b>RISCO DE EXPLOSÃO</b>	<b>RISCO DE EXPLOSÃO OCASIONANDO FERIMENTOS OU MORTE</b>
	<b>RISCO DE INCÊNDIO</b>	<b>RISCO DE INCÊNDIO OCASIONANDO FERIMENTOS OU MORTE</b>

## UTILIZAÇÃO CONFORME FINS PREVISTOS:

- O cumprimento das instruções de operação também faz parte do conceito de uso de acordo com os fins previstos.
- Qualquer outra utilização para além da finalidade prevista (outros meios, uso da força) ou alterações por iniciativa própria (modificações, peças sobressalentes não genuínas) podem originar riscos e não são consideradas utilizações para os fins previstos. A responsabilidade pelos danos causados por utilizações divergentes dos fins previstos recai sobre a empresa operadora.
- Nunca realize qualquer tipo de manutenção com o equipamento ligado. Reparos e manutenções só devem ser realizados por pessoal técnico qualificado. Para reparos ou substituições, utilizar somente peças genuínas, caso contrário cessa a garantia.
- Leia com atenção o manual de instruções antes de iniciar qualquer operação ao equipamento.
- Acionar equipamento somente após certificar-se que o mesmo esteja corretamente instalado conforme normas de segurança. Respeite as leis e regulamentações nacionais e locais.
- Este produto foi projetado e construído em observância dos requisitos específicos relativos à segurança e à saúde. Apesar de tudo, este produto ainda pode constituir uma fonte de riscos, nomeadamente se não for utilizado em conformidade com os fins previstos ou sem os cuidados necessários.
- Mantenha crianças e espectadores afastados durante a operação do equipamento.
- Se durante a utilização ocorrer alguma queda ou quebra de alguma parte do equipamento, cesse imediatamente a operação.
- Recomenda-se a utilização de EPIs para a segurança do operador durante o uso do equipamento.

## DETALHES DO PRODUTO:

Projetado para **atender de forma direta o consumidor**, o Kit Propulsora Para Graxa Bremen é **ideal para lubrificação** e utilização em indústrias, fazendas, oficinas e demais locais e/ou equipamentos que demandam um **alto volume de lubrificação**. Apresenta um **alto desempenho** em funcionamento e **durabilidade**, fornecendo uma pressão 50 vezes maior do a pressão de entrada (**relação 50:1**), e um **modo de operação simples e prático**, transferindo a graxa por meio de uma haste pescadora acionada de acordo com a pressão liberada pelo gatilho e **suportando fluidos em escala de 1 a 5 (Grau referente a tabela NLGI)**.

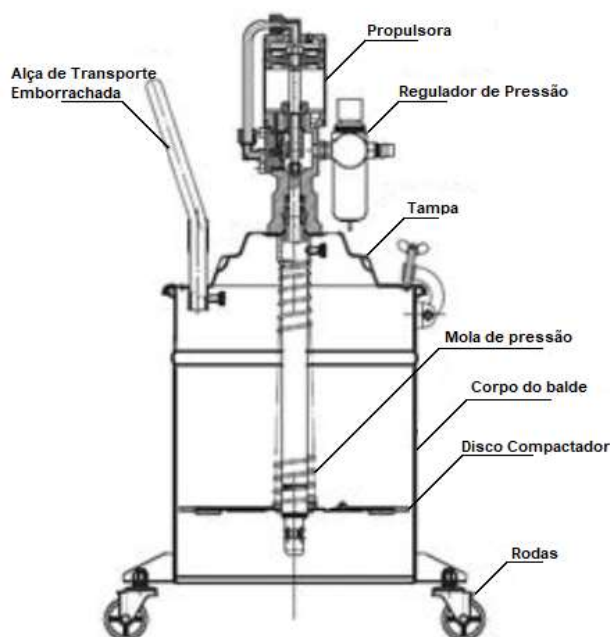
## ESPECIFICAÇÕES TÉCNICAS:

MODELO	9166
APLICAÇÃO	Graxa
RATEIO	50:1
VAZÃO*	850 g/min
CONSUMO DE AR	7 pcm
PRESSÃO DE TRABALHO	6 a 8 Bar
	87 a 116 Psi
PRESSÃO DE SAÍDA	300 a 400 Bar
	4350 a 5800 Psi
BALDE INDICADO	30kg
CAPACIDADE SUPOSTADA	22kg
TEMP. MÁXIMA DE OPERAÇÃO	-20°C a 120°C
MANGUEIRA	SAE100 R1AT - 4m
DIMENSÕES	750 x 325 x 325mm
PESO	14,90 Kg



\*Testes realizados com graxa NLGI (8 bar)

\*\*O equipamento pode sofrer uma queda de vazão e/ou potência em caso de utilização junto a demais componentes, como: Filtros, mangueiras, extensões e bicos não fornecidos em conjunto com o produto.

**ESTRUTURA:****INSTALAÇÃO E OPERAÇÃO:**

1. Retire a tampa com a propulsora, a mola de pressão e o Disco Compactador de dentro do balde.
2. Adicione graxa no interior do balde, assentando-a para evitar a criação de bolhas de ar.
3. Posicione o Disco Compactador sobre a graxa.
4. Encaixe a mola de pressão no centro do disco, ao redor do encaixe da propulsora.
5. Aloque a propulsora no encaixe do disco, passando pela mola de pressão.
6. Feche a tampa, certificando-se que a mola está comprimida e pressionando o disco compactador, e trave a tampa.
7. Conecte a unidade à sua rede de ar e regule a pressão conforme indicado nas especificações técnicas do produto.
8. Após a regulagem da pressão indicada, o equipamento funciona de forma automática acionando o gatilho.
9. Para cessar o funcionamento, basta soltar o gatilho.

**MANUTENÇÃO E CUIDADOS:**

***Para a redução de riscos à saúde e integridade física do operador, atente-se a especificação de cada produto, pois cada dispositivo possui uma pressão de trabalho diferente.***



***Para plena funcionalidade de seu equipamento, é recomendada a utilização de um compressor com um consumo de ar 70% maior do que a necessidade do produto.***



***Para aumento da vida útil de seu equipamento e preservação das peças internas do mesmo, recomenda-se a utilização de Conjuntos de Filtragem e Lubrificação junto a sua linha pneumática.***

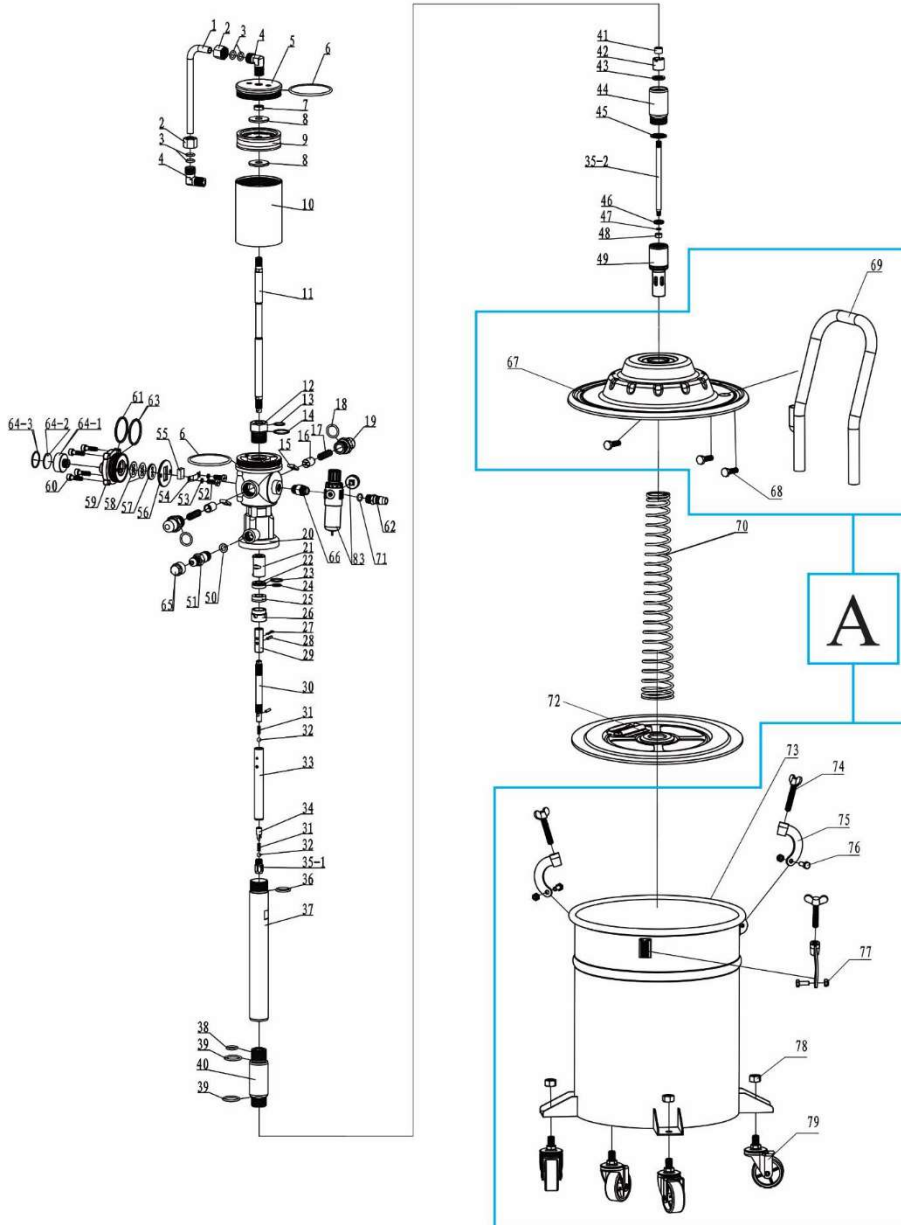


(ref.: 3115)

## SOLUÇÃO DE PROBLEMAS:

PROBLEMA	CAUSA	SOLUÇÃO
PROPULSORA TRABALHA, MAS NÃO TRANSFERE O FLUÍDO	Bolhas de ar na graxa	Certifique-se de que o balde e a mola de compressão estão devidamente acoplados.
	Haste pescadora travada	Encaminhe o equipamento à assistência técnica autorizada mais próxima.
VAZAMENTO DE AR OU FLUÍDO	Vedações danificadas	Efetue a substituição das vedações.
	Componentes mal conectados	Revise a instalação, desconecte e reconecte os componentes de forma devida.
PROPULSORA NÃO APRESENTA SINAIS DE FUNCIONAMENTO	Pressão insuficiente	Efetue a regulagem de pressão conforme a especificação do equipamento
	Vazamento de ar	Revise a instalação, e caso necessário, desconecte e reconecte os componentes de forma devida.
	Bloco do distribuidor travado	Encaminhe o equipamento à assistência técnica autorizada mais próxima.

## VISTA EXPLODIDA:



## LISTA DE PEÇAS:

CODIGO BREMEN	Nº DE REF	DESCRIÇÃO	QTD	CODIGO BREMEN	Nº DE REF	DESCRIÇÃO	QTD
859701	1	Tubo de Ar	1	859742	42	Válvula	1
859702	2	Porca do Tubo de Ar (16mm)	2	859743	43	O'ring 19.18 x 13.94 x 2.62mm	1
859703	3	O'ring Ø 12.8 x 2.65mm	2	859744	44	Assento da Válvula	1
859704	4	Conector do Tubo de Ar	2	859745	45	Filtro Tela	1
859705	5	Tampa do Cilindro	1	859746	46	Arruela de Sucção	1
859706	6	O'ring Ø 70 x 3.1mm	1	997	47	Arruela de Pressão M6	1
3163	7	Porca M10	1	1312	48	Porca M6	1
859708	8	Arruela Lisa 32 x 10mm	1	859749	49	Tubo de Entrada	1
859709	9	Pistão de Borracha	1	x	50	Gaxeta de Cobre	2
859710	10	Cilindro	1	859751	51	Nípel	1
859711	11	Haste do Pistão	1	859752	52	Parafuso M4x12	1
859712	12	Bucha do Eixo	1	859753	53	Arruela de Pressão M4	1
859713	13	O'ring Ø 16 x 2.4mm	1	340456	54	Guia	1
859714	14	O'ring Ø 23.6 x 1.8mm	1	859755	55	Cursor do Distribuidor	1
859715	15	Válvula Reversora	2	859843	56	Arruela Guia do Distribuidor	1
859716	16	Luva da Válvula	2	859757	57	Junta do Distribuidor	1
859823	17	Mola da Válvula	2	859758	58	Junta de Papel	1
340434	18	O'ring ø 22.3 x 2.65mm	2	859759	59	Tampa do Distribuidor	1
859719	19	Assento Deslizante	2	859760	60	Parafuso M6 x 20mm	1
859720	20	Corpo da Propulsora	1	859763	61	O'ring ø 46 x 2.5mm	1
859829	21	Luva Deslizante	1	859762	62	Nípel	1
859722	22	Gaxeta de Vedação	1	859763	63	O'ring ø 45.3 x 2.65mm	1
859830	23	O'ring ø 19.6x1.8	1	859664	64	Silenciador Completo	1
859832	24	O'ring ø 14.8x1.8	1	859765	65	Tampão PVC	1
859833	25	Vedação U ø 12x22x8	1	859766	66	Nípel de redução 3/8"x 1/4"	1
859726	26	Espaçador	1	916667	67	Tampa do Balde 30kg	1
859727	27	Pino Conector 3 x 20mm	1	859668	68	Parafuso Hexagonal M8 x 15mm	3
7505	28	Pino Elástico 3 x 16mm	1	916669	69	Alça de Transporte	1
859729	29	Luva de Ajuste	1	859670	70	Mola	1
859730	30	Haste de Conexão	1	859771	71	O'ring ø 12.6 x 1.8mm	1
859731	31	Mola da Entrada	2	3031	72	Disco Seguidor	1
834	32	Esfera 6mm	2	916673	73	Balde 30Kg (S/ Tampa; S/ Rodas)	1
859633	33	Haste de Compressão	1	916674	74	Trava da Tampa	3
859734	34	Assento da Mola	1	1312	77	Porca M6	3
8597351	35	Assento da Esfera	1	3163	78	Porca 10	4
859736	36	O'ring 24 x 2.4mm	1	859679	79	Conjunto de Rodas	1
859737	37	Tubo de Conexão	1	3115	83	Conjunto Lubrifil ¼"	1
859738	38	O'ring 19.3 x 2.65mm	1				
859739	39	O'ring 25.5 x 2.65mm	2	916680	A	Conjunto Balde 30Kg Completo	1
859740	40	Cilindro de Compressão	1	859684	x	Kit Vedação / Reparo	1
859741	41	Retentor 08 x 14 x 06 mm	1				

## **TERMOS DE GARANTIA:**

A Bremen Importadora de Equipamentos para Lubrificação Ltda. fornece a garantia para o produto: **UNIDADE MÓVEL PARA GRAXA 30KG - 50:1 (Cod.: 9166)**, contra qualquer defeito de fabricação que se apresente no período de **9 meses**, contados a partir da data da emissão da Nota Fiscal de venda ao consumidor final, **sendo agregado ao período de 90 dias (3 meses) impostos pelo Art. 26 do Código de Defesa do Consumidor (Lei 8.078/90), totalizando 12 meses.**

Qualquer defeito que for constatado neste produto deve ser imediatamente comunicado ao local de aquisição munido deste termo de garantia e Nota Fiscal de aquisição do mesmo (o endereço e telefone do local de aquisição constam em sua Nota Fiscal de compra).

Em caso de dúvida, contate-nos através do endereço eletrônico: [assistencia@bremenimportadora.com.br](mailto:assistencia@bremenimportadora.com.br) e/ou pelo telefone **0800 771 0100**.

Esta garantia abrange a substituição de peças do produto que apresente defeitos constatados como sendo de fabricação, além da mão de obra utilizada no respectivo reparo.

## **PROCEDIMENTO PARA SOLICITAÇÃO:**

Ocorrendo falha no produto dentro do prazo de garantia, o cliente poderá acionar a garantia no local de compra do produto, em qualquer Assistência Técnica Autorizada, diretamente através do telefone: **0800-771-0100** ou e-mail: [assistencia@bremenimportadora.com.br](mailto:assistencia@bremenimportadora.com.br), ou pelo nosso site oficial: [www.bremenimportadora.com.br](http://www.bremenimportadora.com.br), mediante a apresentação dos seguintes documentos:

- Nota Fiscal ou Cupom Fiscal de Aquisição do Produto;
- Descrição completa e detalhada do defeito ocorrido, incluindo mídias (fotos e vídeos).

Os locais de *Assistências Técnicas Autorizadas* podem ser consultados através do site oficial da Bremen.

## **A GARANTIA PERDERÁ A VALIDADE QUANDO:**

1. Houver remoção / alteração do número de série ou da etiqueta de identificação do produto;
2. O produto for ligado em tensão diferente da qual foi destinado;
3. O produto sofrer maus tratos, descuidos ou ainda sofrer alterações, modificações ou consertos feitos por pessoas ou entidades não credenciadas pela Bremen Importadora;
4. O defeito for causado por acidente ou má utilização do produto pelo consumidor.

## **A GARANTIA NÃO COBRIRÁ:**

1. Despesas de deslocamento e/ou envio do produto para reparo em terceiros e/ou credenciados;
2. Despesas com desinstalação e/ou instalação do produto;
3. Produtos ou peças danificadas devido a acidentes no transporte e/ou manuseio, riscos ou atos e efeitos da natureza;
4. Mau funcionamento ou falhas decorrentes de problemas de fornecimento de energia elétrica;
5. Utilização incorreta do produto, ocasionando trincas, corrosão, riscos ou deformação do produto, danos em partes ou peças;
6. Limpeza inadequada com utilização de produtos químicos, solventes, esponjas de aço, água e produtos abrasivos;
7. Remoção e queda de peças durante a instalação ou manuseio do produto;
8. Uso de embalagem inadequada no envio do produto para reparo;
9. Defeitos e danos causados por agentes naturais (enchente, maresia, descarga elétrica e outros) ou exposição excessiva ao calor.

Este termo de garantia é válido apenas para produtos comercializados e utilizados em território brasileiro. Preserve a Nota Fiscal de aquisição do produto e este termo de garantia.

**Bremen Importadora de Equip. p/ Lubrificação Ltda.**

**Av. Ely Corrêa, 2083 – Gravataí, RS – CEP 94180-212 – Dona Mercedes**

**Fone: (51) 3201.0132 - Assist. Técnica: 0800 771 0100**

**[www.bremenimportadora.com.br](http://www.bremenimportadora.com.br) - [assistencia@bremenimportadora.com.br](mailto:assistencia@bremenimportadora.com.br)**