



UNIDADE MÓVEL PARA GRAXA 20KG

LUBRIFICAÇÃO



COD.:

8596

SUMÁRIO:

ORIENTAÇÕES GERAIS:	1
UTILIZAÇÃO CONFORME FINS PREVISTOS:	2
DETALHES DO PRODUTO:	2
ESPECIFICAÇÕES TÉCNICAS:	2
ESTRUTURA COMPLETA:	3
INSTALAÇÃO E OPERAÇÃO:	3
SOLUÇÃO DE PROBLEMAS:	4
VISTA EXPLODIDA:	4
TERMOS DE GARANTIA:	

ORIENTAÇÕES GERAIS:

- Referências ilustrativas:

SIMBOLOGIA:	SIGNIFICADO:	INSTRUÇÃO:
	LEIA O MANUAL DE INSTRUÇÃO	LEIA AS DEVIDAS INSTRUÇÕES ANTES DE OPERAR O EQUIPAMENTO
	IMPORTANTE!	INFORMAÇÃO IMPORTANTE REFERENTE AO PRODUTO E/OU RECOMENDAÇÕES DE USO
	ATENÇÃO!	ATENÇÃO DURANTE A OPERAÇÃO: RISCO DE MORTE OU FERIMENTOS
	UTILIZE OS EPIs APROPRIADOS	UTILIZAÇÃO DE EPIs APROPRIADOS DE ACORDO COM A OPERAÇÃO E MANUSEIO DO PRODUTO
	PROÍBIDO FOGO	PROÍBIDO MANUSEIO DE ARTIFÍCIOS INFLAMÁVEIS E/OU FLAMEJANTES PRÓXIMO AO PRODUTO
	PROIBIDO FUMAR	PROÍBIDO FUMAR PRÓXIMO AO PRODUTO
	RISCO DE DESCARGA ELÉTRICA	RISCO DE DESCARGA ELÉTRICA OCASIONANDO FERIMENTOS OU MORTE
	RISCO DE EXPLOSÃO	RISCO DE EXPLOSÃO OCASIONANDO FERIMENTOS OU MORTE
	RISCO DE INCÊNDIO	RISCO DE INCÊNDIO OCASIONANDO FERIMENTOS OU MORTE

UTILIZAÇÃO CONFORME FINS PREVISTOS:

- O cumprimento das instruções de operação também faz parte do conceito de uso de acordo com os fins previstos.
- Qualquer outra utilização para além da finalidade prevista (outros meios, uso da força) ou alterações por iniciativa própria (modificações, peças sobressalentes não genuínas) podem originar riscos e não são consideradas utilizações para os fins previstos. A responsabilidade pelos danos causados por utilizações divergentes dos fins previstos recai sobre a empresa operadora.
- Nunca realize qualquer tipo de manutenção com o equipamento ligado. Reparos e manutenções só devem ser realizados por pessoal técnico qualificado. Para reparos ou substituições, utilizar somente peças genuínas, caso contrário cessa a garantia.
- Leia com atenção o manual de instruções antes de iniciar qualquer operação ao equipamento.
- Acionar equipamento somente após certificar-se que o mesmo esteja corretamente instalado conforme normas de segurança. Respeite as leis e regulamentações nacionais e locais.
- Este produto foi projetado e construído em observância dos requisitos específicos relativos à segurança e à saúde. Apesar de tudo, este produto ainda pode constituir uma fonte de riscos, nomeadamente se não for utilizado em conformidade com os fins previstos ou sem os cuidados necessários.
- Mantenha crianças e espectadores afastados durante a operação do equipamento.
- Se durante a utilização ocorrer alguma queda ou quebra de alguma parte do equipamento, cesse imediatamente a operação.
- Recomenda-se a utilização de EPIs para a segurança do operador durante o uso do equipamento.

DETALHES DO PRODUTO:

Projetada para **atender de forma direta o consumidor**, a Unidade Móvel Para Graxa Bremen **é ideal para a lubrificação** e utilização em indústrias, fazendas, oficinas e demais locais e/ou equipamentos que demandam um alto volume de lubrificação. Apresenta um **alto desempenho** em funcionamento e **durabilidade**, fornecendo uma pressão 50 vezes maior do a pressão de entrada (**relação 50:1**), e um **modo de operação simples** e prático, transferindo a graxa por meio de uma haste pescadora acionada de acordo com a pressão liberada pelo gatilho e suportando **fluidos em escala de 1 a 5 (Grau referente a tabela NLGI)**.

ESPECIFICAÇÕES TÉCNICAS:

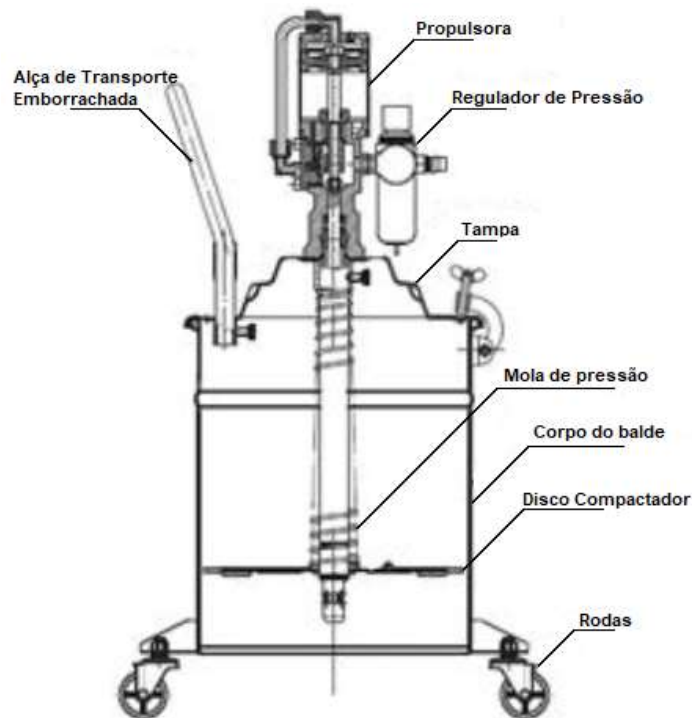
MODELO	8596
APLICAÇÃO	Graxa (NLGI 1 – 5)
RATEIO	50:1
VAZÃO*	850 g/min
CONSUMO DE AR	7 pcm ³
PRESSÃO DE TRABALHO	6 a 8 Bar
	87 a 116 Psi
PRESSÃO DE SAÍDA	300 a 400 Bar
	4350 a 5800 Psi
BALDE INDICADO	20kg
CAPACIDADE SUPOSTADA (GRAXA/KG)	15kg
CONEXÃO DE ENTRADA E SAÍDA DE AR	¼"
TEMP. MÁXIMA DE OPERAÇÃO	-20°C a 120°C
MANGUEIRA	SAE100 R1AT - 4m
DIMENSÕES	730 x 300mm
PESO	11,250kg



*Testes realizados com graxa NLGI (8 bar)

**O equipamento pode sofrer uma queda de vazão e/ou potência em caso de utilização junto a demais componentes, como: Filtros, mangueiras, extensões e bicos não fornecidos em conjunto com o produto.

ESTRUTURA COMPLETA:



INSTALAÇÃO E OPERAÇÃO:

1. Retire a tampa com a propulsora, a mola de pressão e o Disco Compactador de dentro do balde.
2. Adicione graxa no interior do balde, assentando-a para evitar a criação de bolhas de ar.
3. Posicione o Disco Compactador sobre a graxa.
4. Encaixe a mola de pressão no centro do disco, ao redor do encaixe da propulsora.
5. Aloque a propulsora no encaixe do disco, passando pela mola de pressão.
6. Feche a tampa, certificando-se que a mola está comprimida e pressionando o disco compactador, e trave a tampa.
7. Conecte a unidade à sua rede de ar e regule a pressão conforme indicado nas especificações técnicas do produto.
8. Após a regulação da pressão indicada, o equipamento funciona de forma automática acionando o gatilho.
9. Para cessar o funcionamento, basta soltar o gatilho.



Para aumento da vida útil de seu equipamento e preservação das peças internas do mesmo, recomenda-se a utilização de Conjuntos de Filtragem e Lubrificação junto a sua linha pneumática.



Para a redução de riscos à saúde e integridade física do operador, atente-se a especificação de cada produto, pois cada dispositivo possui uma pressão de trabalho diferente.

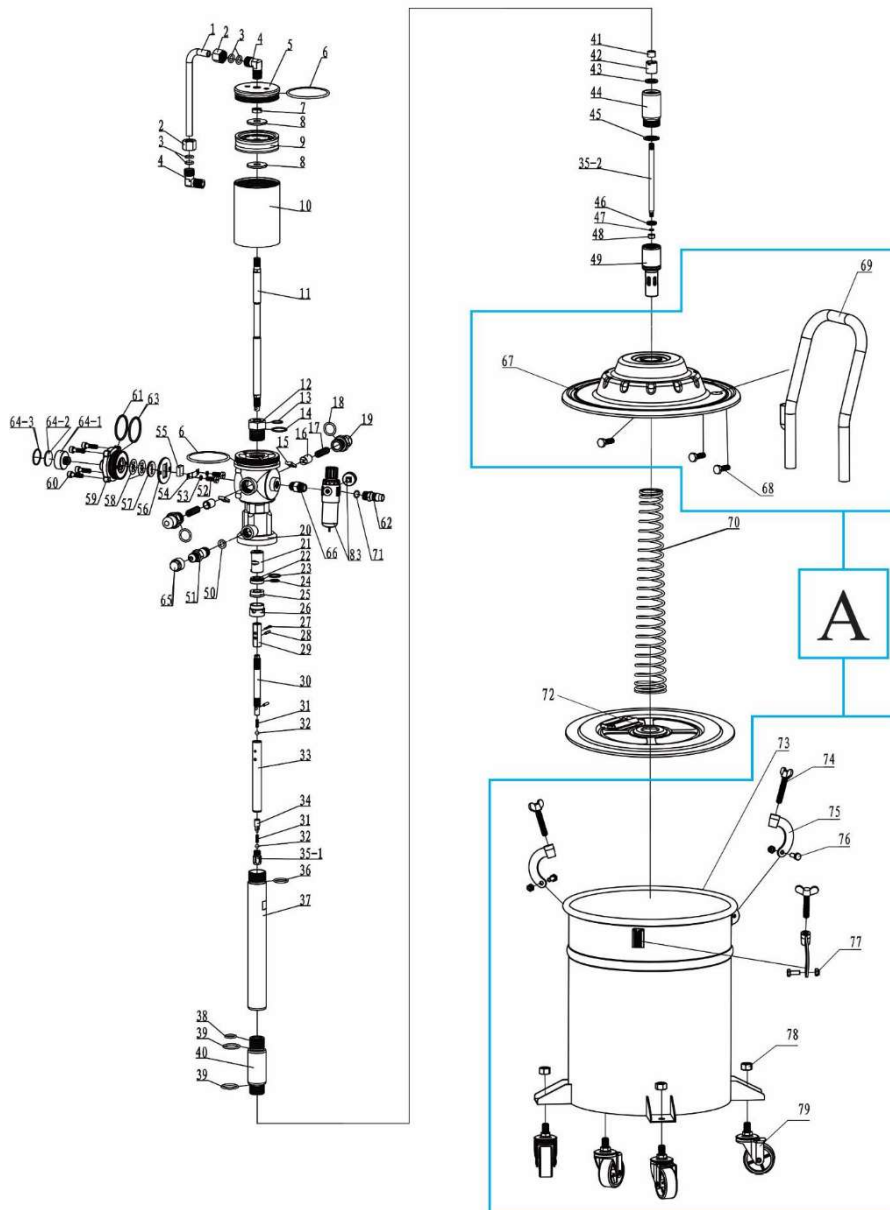


Para plena funcionalidade de seu equipamento, é recomendada a utilização de um compressor com um consumo de ar 70% maior do que a necessidade do produto.

SOLUÇÃO DE PROBLEMAS:

PROBLEMA	CAUSA	SOLUÇÃO
PROPULSORA TRABALHA, MAS NÃO TRANSFERE O FLUÍDO	Bolhas de ar na graxa	Certifique-se de que o balde e a mola de compressão estão devidamente acoplados.
	Haste pescadora travada	Encaminhe o equipamento à assistência técnica autorizada mais próxima.
VAZAMENTO DE AR OU FLUÍDO	Vedações danificadas	Efetue a substituição das vedações.
	Componentes mal conectados	Revise a instalação, desconecte e reconecte os componentes de forma devida.
PROPULSORA NÃO APRESENTA SINAIS DE FUNCIONAMENTO	Pressão insuficiente	Efetue a regulagem de pressão conforme a especificação do equipamento
	Vazamento de ar	Revise a instalação, e caso necessário, desconecte e reconecte os componentes de forma devida.
	Bloco do distribuir travado	Encaminhe o equipamento à assistência técnica autorizada mais próxima.

VISTA EXPLODIDA:



CODIGO BREMEN	Nº DE REF	DESCRIÇÃO	QTD	CODIGO BREMEN	Nº DE REF	DESCRIÇÃO	QTD
859701	1	Tubo de Ar	1	859742	42	Válvula	1
859702	2	Porca do Tubo de Ar (16mm)	2	859743	43	O'ring 19.18 x 13.94 x 2.62mm	1
859703	3	O'ring Ø 12.8 x 2.65mm	2	859744	44	Assento da Válvula	1
859704	4	Conector do Tubo de Ar	2	859745	45	Filtro Tela	1
859705	5	Tampa do Cilindro	1	859746	46	Arruela de Sucção	1
859706	6	O'ring Ø 70 x 3.1mm	1	997	47	Arruela de Pressão M6	1
3163	7	Porca M10	1	1312	48	Porca M6	1
859708	8	Arruela Lisa 32 x 10mm	1	859749	49	Tubo de Entrada	1
859709	9	Pistão de Borracha	1	859768	50	Arruela de Cobre M8	2
859710	10	Cilindro	1	859751	51	Nípel	1
859711	11	Haste do Pistão	1	859752	52	Parafuso M4x12	1
859712	12	Bucha do Eixo	1	859753	53	Arruela de Pressão M4	1
859713	13	O'ring Ø 16 x 2.4mm	1	340456	54	Guia	1
859714	14	O'ring Ø 23.6 x 1.8mm	1	859755	55	Cursor do Distribuidor	1
859715	15	Válvula Reversora	2	859843	56	Arruela Guia do Distribuidor	1
859716	16	Luva da Válvula	2	859757	57	Junta do Distribuidor	1
859823	17	Mola da Válvula	2	859758	58	Junta de Papel	1
340434	18	O'ring ø 22.3 x 2.65mm	2	859759	59	Tampa do Distribuidor	1
859719	19	Assento Deslizante	2	859760	60	Parafuso M6 x 20mm	1
859720	20	Corpo da Propulsora	1	859763	61	O'ring ø 46 x 2.5mm	1
859829	21	Luva Deslizante	1	859762	62	Nípel	1
859722	22	Gaxeta de Vedação	1	859763	63	O'ring ø 45.3 x 2.65mm	1
859830	23	O'ring ø 19.6x1.8	1	859664	64	Silenciador Completo	1
859832	24	O'ring ø 14.8x1.8	1	859765	65	Tampão PVC	1
859833	25	Vedação U ø 12x22x8	1	859766	66	Nípel de redução 3/8"x 1/4"	1
859726	26	Espaçador	1	859670	70	Mola de Compressão	1
859727	27	Pino Conector 3 x 20mm	1	859771	71	O'ring ø 12.6 x 1.8mm	1
7505	28	Pino Elástico 3 x 16mm	1	859672	72	Disco Seguidor	1
859729	29	Luva de Ajuste	1	3115	83	Regulador de Pressão	1
859730	30	Haste de Conexão	1	859684	84	Kit Vedação / Reparo	1
859731	31	Mola da Entrada	2	859685	A	Balde 20 kg Completo C/ Rodas	1
834	32	Esfera 6mm	2	859767	67	Tampa do Balde	1
859633	33	Haste de Compressão	1	859668	68	Parafuso M8 x 15mm	1
859734	34	Assento da Mola	1	859669	69	Alça de Transporte	1
8597351	35	Assento da Esfera	1	859674	74	Parafuso Borboleta	2
859736	36	O'ring 24 x 2.4mm	1	859675	75	Trava da Tampa	2
859737	37	Tubo de Conexão	1	859676	76	Parafuso M6 x 16mm	2
859738	38	O'ring 19.3 x 2.65mm	1	859677	75	Porca M6	2
859739	39	O'ring 25.5 x 2.65mm	2	477502	78	Porca M10	4
859740	40	Cilindro de Compressão	1	859679	79	Rodas	4
859741	41	Retentor 08 x 14 x 06 mm	1	859686	73	Balde 20 kg	1

TERMOS DE GARANTIA:

A Bremen Importadora de Equipamentos para Lubrificação Ltda. fornece a garantia para o produto: **UNIDADE MÓVEL PARA GRAXA 20KG - 50:1 (Cod.: 8596)**, contra qualquer defeito de fabricação que se apresente no período de **9 meses**, contados a partir da data da emissão da Nota Fiscal de venda ao consumidor final, **sendo agregado ao período de 90 dias (3 meses) impostos pelo Art. 26 do Código de Defesa do Consumidor (Lei 8.078/90), totalizando 12 meses.**

Qualquer defeito que for constatado neste produto deve ser imediatamente comunicado ao local de aquisição munido deste termo de garantia e Nota Fiscal de aquisição do mesmo (o endereço e telefone do local de aquisição constam em sua Nota Fiscal de compra).

Em caso de dúvida, contate-nos através do endereço eletrônico: assistencia@bremenimportadora.com.br e/ou pelo telefone **0800 771 0100**.

Esta garantia abrange a substituição de peças do produto que apresente defeitos constatados como sendo de fabricação, além da mão de obra utilizada no respectivo reparo.

PROCEDIMENTO PARA SOLICITAÇÃO:

Ocorrendo falha no produto dentro do prazo de garantia, o cliente poderá acionar a garantia no local de compra do produto, em qualquer Assistência Técnica Autorizada, diretamente através do telefone: **0800-771-0100** ou e-mail: assistencia@bremenimportadora.com.br, ou pelo nosso site oficial: www.bremenimportadora.com.br, mediante a apresentação dos seguintes documentos:

- Nota Fiscal ou Cupom Fiscal de Aquisição do Produto;
- Descrição completa e detalhada do defeito ocorrido, incluindo mídias (fotos e vídeos).

Os locais de *Assistências Técnicas Autorizadas* podem ser consultados através do site oficial da Bremen.

A GARANTIA PERDERÁ A VALIDADE QUANDO:

1. Houver remoção / alteração do número de série ou da etiqueta de identificação do produto;
2. O produto for ligado em tensão diferente da qual foi destinado;
3. O produto sofrer maus tratos, descuidos ou ainda sofrer alterações, modificações ou consertos feitos por pessoas ou entidades não credenciadas pela Bremen Importadora;
4. O defeito for causado por acidente ou má utilização do produto pelo consumidor.

A GARANTIA NÃO COBRIRÁ:

1. Despesas de deslocamento e/ou envio do produto para reparo em terceiros e/ou credenciados;
2. Despesas com desinstalação e/ou instalação do produto;
3. Produtos ou peças danificadas devido a acidentes no transporte e/ou manuseio, riscos ou atos e efeitos da natureza;
4. Mau funcionamento ou falhas decorrentes de problemas de fornecimento de energia elétrica;
5. Utilização incorreta do produto, ocasionando trincas, corrosão, riscos ou deformação do produto, danos em partes ou peças;
6. Limpeza inadequada com utilização de produtos químicos, solventes, esponjas de aço, água e produtos abrasivos;
7. Remoção e queda de peças durante a instalação ou manuseio do produto;
8. Uso de embalagem inadequada no envio do produto para reparo;
9. Defeitos e danos causados por agentes naturais (enchente, maresia, descarga elétrica e outros) ou exposição excessiva ao calor.

Este termo de garantia é válido apenas para produtos comercializados e utilizados em território brasileiro. Preserve a Nota Fiscal de aquisição do produto e este termo de garantia.

Bremen Importadora de Equip. p/ Lubrificação Ltda.

Av. Ely Corrêa, 2083 – Gravataí, RS – CEP 94180-212 – Dona Mercedes

Fone: (51) 3201.0132 - Assist. Técnica: 0800 771 0100

www.bremenimportadora.com.br - assistencia@bremenimportadora.com.br