



UNIDADE MÓVEL PARA GRAXA 12KG

LUBRIFICAÇÃO



COD.:

8595

SUMÁRIO:

| | |
|--|--------------------------------------|
| ORIENTAÇÕES GERAIS: | 1 |
| UTILIZAÇÃO CONFORME FINS PREVISTOS: | 2 |
| DETALHES DO PRODUTO: | 2 |
| ESPECIFICAÇÕES TÉCNICAS: | 2 |
| ESTRUTURA: | <i>Erro! Indicador não definido.</i> |
| INSTALAÇÃO E OPERAÇÃO: | 3 |
| SOLUÇÃO DE PROBLEMAS: | 3 |
| VISTA EXPLODIDA: | 4 |
| TERMOS DE GARANTIA: | |

ORIENTAÇÕES GERAIS:

- Referências ilustrativas:

| SIMBOLOGIA: | SIGNIFICADO: | INSTRUÇÃO: |
|---|------------------------------------|--|
|  | LEIA O MANUAL DE INSTRUÇÃO | LEIA AS DEVIDAS INSTRUÇÕES ANTES DE OPERAR O EQUIPAMENTO |
|  | IMPORTANTE! | INFORMAÇÃO IMPORTANTE REFERENTE AO PRODUTO E/OU RECOMENDAÇÕES DE USO |
|  | ATENÇÃO! | ATENÇÃO DURANTE A OPERAÇÃO: RISCO DE MORTE OU FERIMENTOS |
|  | UTILIZE OS EPIs APROPRIADOS | UTILIZAÇÃO DE EPIs APROPRIADOS DE ACORDO COM A OPERAÇÃO E MANUSEIO DO PRODUTO |
|  | PROÍBIDO FOGO | PROÍBIDO MANUSEIO DE ARTIFÍCIOS INFLAMÁVEIS E/OU FLAMEJANTES PRÓXIMO AO PRODUTO |
|  | PROIBIDO FUMAR | PROÍBIDO FUMAR PRÓXIMO AO PRODUTO |
|  | RISCO DE DESCARGA ELÉTRICA | RISCO DE DESCARGA ELÉTRICA OCASIONANDO FERIMENTOS OU MORTE |
|  | RISCO DE EXPLOSÃO | RISCO DE EXPLOSÃO OCASIONANDO FERIMENTOS OU MORTE |
|  | RISCO DE INCÊNDIO | RISCO DE INCÊNDIO OCASIONANDO FERIMENTOS OU MORTE |

UTILIZAÇÃO CONFORME FINS PREVISTOS:

- O cumprimento das instruções de operação também faz parte do conceito de uso de acordo com os fins previstos.
- Qualquer outra utilização para além da finalidade prevista (outros meios, uso da força) ou alterações por iniciativa própria (modificações, peças sobressalentes não genuínas) podem originar riscos e não são consideradas utilizações para os fins previstos. A responsabilidade pelos danos causados por utilizações divergentes dos fins previstos recai sobre a empresa operadora.
- Nunca realize qualquer tipo de manutenção com o equipamento ligado. Reparos e manutenções só devem ser realizados por pessoal técnico qualificado. Para reparos ou substituições, utilizar somente peças genuínas, caso contrário cessa a garantia.
- Leia com atenção o manual de instruções antes de iniciar qualquer operação ao equipamento.
- Acionar equipamento somente após certificar-se que o mesmo esteja corretamente instalado conforme normas de segurança. Respeite as leis e regulamentações nacionais e locais.
- Este produto foi projetado e construído em observância dos requisitos específicos relativos à segurança e à saúde. Apesar de tudo, este produto ainda pode constituir uma fonte de riscos, nomeadamente se não for utilizado em conformidade com os fins previstos ou sem os cuidados necessários.
- Mantenha crianças e espectadores afastados durante a operação do equipamento.
- Se durante a utilização ocorrer alguma queda ou quebra de alguma parte do equipamento, cesse imediatamente a operação.
- Recomenda-se a utilização de EPIs para a segurança do operador durante o uso do equipamento.

DETALHES DO PRODUTO:

Projetada para **atender de forma direta o consumidor**, a Unidade Móvel Para Graxa Bremen é **ideal para a lubrificação** e utilização em indústrias, fazendas, oficinas e demais locais e/ou equipamentos que demandam um alto volume de lubrificação. Apresenta um **alto desempenho** em funcionamento e **durabilidade**, fornecendo uma pressão 50 vezes maior do a pressão de entrada (**relação 50:1**), e um **modo de operação simples** e prático, transferindo a graxa por meio de uma haste pescadora acionada de acordo com a pressão liberada pelo gatilho e suportando **fluidos em escala de 1 a 5 (Grau referente a tabela NLGI)**.

ESPECIFICAÇÕES TÉCNICAS:

| | |
|--------------------------|-------------------|
| MODELO | 8595 |
| APLICAÇÃO | Graxa |
| RATEIO | 50:1 |
| VAZÃO* | 850 g/min |
| CONSUMO DE AR | 7 pcm |
| PRESSÃO DE TRABALHO | 6 a 8 Bar |
| | 87 a 116 Psi |
| PRESSÃO DE SAÍDA | 300 a 400 Bar |
| | 4350 a 5800 Psi |
| BALDE INDICADO | 12kg |
| CAPACIDADE SUPOSTADA | 9kg |
| TEMP. MÁXIMA DE OPERAÇÃO | -20°C a 120°C |
| MANGUEIRA | SAE100 R1AT - 4m |
| DIMENSÕES | 795 x 345 x 310mm |
| PESO | 11,90kg |



*Testes realizados com graxa NLGI (8 bar)

**O equipamento pode sofrer uma queda de vazão e/ou potência em caso de utilização junto a demais componentes, como: Filtros, mangueiras, extensões e bicos não fornecidos em conjunto com o produto.

INSTALAÇÃO E OPERAÇÃO:

1. Retire a tampa com a propulsora, a mola de pressão e o Disco Compactador de dentro do balde.
2. Adicione graxa no interior do balde, assentando-a para evitar a criação de bolhas de ar.
3. Posicione o Disco Compactador sobre a graxa.
4. Encaixe a mola de pressão no centro do disco, ao redor do encaixe da propulsora.
5. Aloque a propulsora no encaixe do disco, passando pela mola de pressão.
6. Feche a tampa, certificando-se que a mola está comprimida e pressionando o disco compactador, e trave a tampa.
7. Conecte a unidade à sua rede de ar e regule a pressão conforme indicado nas especificações técnicas do produto.
8. Após a regulagem da pressão indicada, o equipamento funciona de forma automática acionando o gatilho.
9. Para cessar o funcionamento, basta soltar o gatilho.



Para aumento da vida útil de seu equipamento e preservação das peças internas do mesmo, recomenda-se a utilização de Conjuntos de Filtragem e Lubrificação junto a sua linha pneumática.



(ref.: 3115)



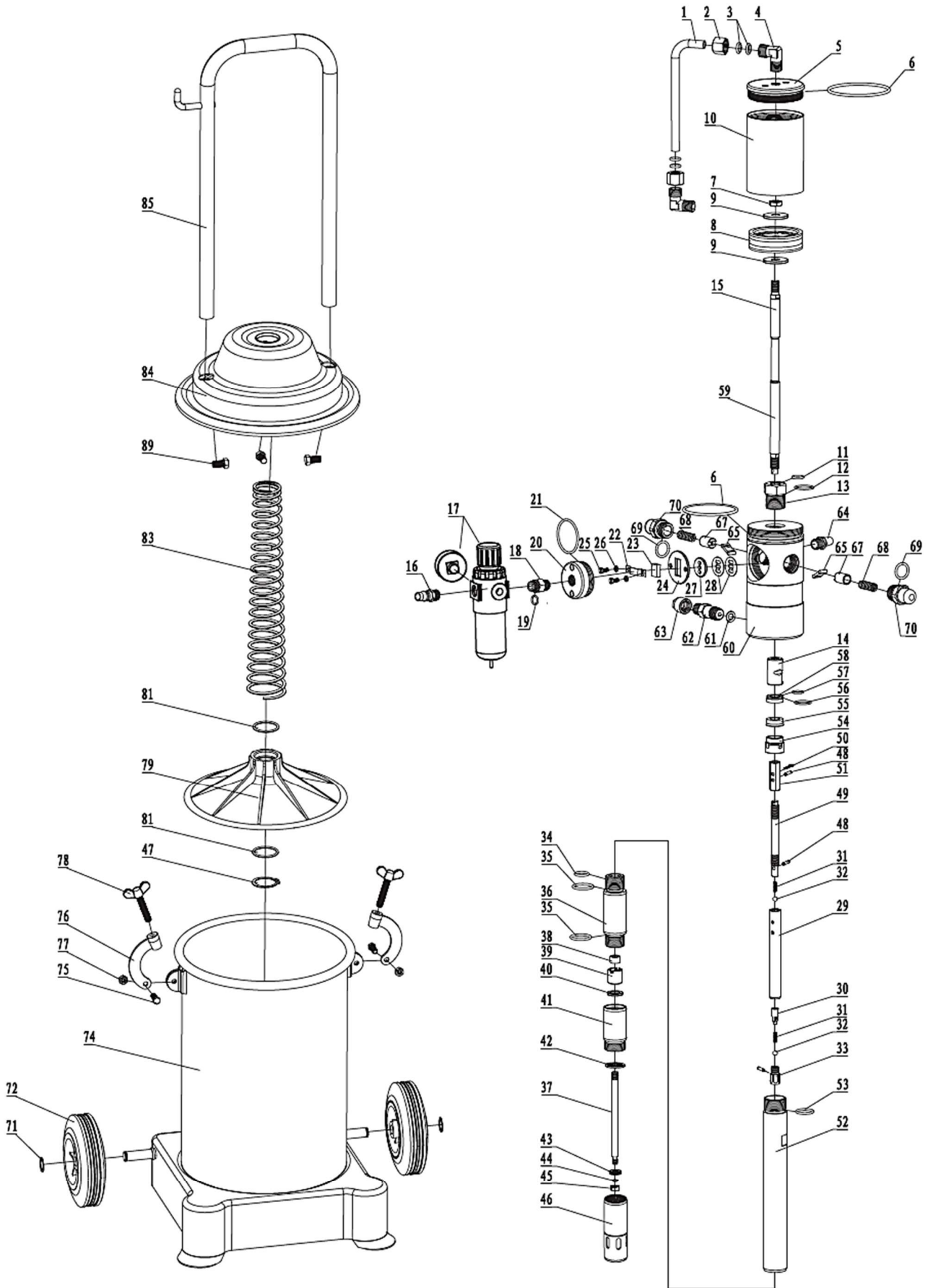
Para a redução de riscos à saúde e integridade física do operador, atente-se a especificação de cada produto, pois cada dispositivo possui uma pressão de trabalho diferente.



Para plena funcionalidade de seu equipamento, é recomendada a utilização de um compressor com um consumo de ar 70% maior do que a necessidade do produto.

SOLUÇÃO DE PROBLEMAS:

| PROBLEMA | CAUSA | SOLUÇÃO |
|---|-------------------------------|--|
| PROPULSORA TRABALHA, MAS NÃO TRANSFERE O FLUÍDO | Bolhas de ar na graxa | Certifique-se de que o balde e a mola de compressão estão devidamente acoplados. |
| | Haste pescadora travada | Encaminhe o equipamento à assistência técnica autorizada mais próxima. |
| VAZAMENTO DE AR OU FLUÍDO | Vedações danificadas | Efetue a substituição das vedações. |
| | Componentes mal conectados | Revise a instalação, desconecte e reconecte os componentes de forma devida. |
| PROPULSORA NÃO APRESENTA SINAIS DE FUNCIONAMENTO | Pressão insuficiente | Efetue a regulagem de pressão conforme a especificação do equipamento |
| | Vazamento de ar | Revise a instalação, e caso necessário, desconecte e reconecte os componentes de forma devida. |
| | Bloco do distribuidor travado | Encaminhe o equipamento à assistência técnica autorizada mais próxima. |

VISTA EXPLODIDA:


| CODIGO BREMEN | Nº DE REF | DESCRIÇÃO | QTD | CODIGO BREMEN | Nº DE REF | DESCRIÇÃO | QTD |
|---------------|-----------|------------------------------|-----|---------------|-----------|-------------------------------|-----|
| 859701 | 1 | Tubo de Ar | 1 | 859742 | 42 | Filtro | 1 |
| 859702 | 2 | Porca do Tubo de Ar (16mm) | 2 | 859743 | 43 | Arruela De Sucção | 1 |
| 859703 | 3 | O'ring 12.8 x 2.65mm | 2 | 859744 | 44 | Arruela De Pressão | 1 |
| 859704 | 4 | Conector do Tubo de Ar | 2 | 859746 | 46 | Tubo De Entrada | 1 |
| 859705 | 5 | Tampa do Cilindro | 1 | 859747 | 47 | Anel de Retenção Externo 30mm | 1 |
| 859706 | 6 | O'ring 70 x 3.1mm | 1 | 859748 | 48 | Pino Elástico 3x15 | 2 |
| 3163 | 7 | Porca M10 | 1 | 859749 | 49 | Eixo De Conexão | 1 |
| 859708 | 8 | Pistão de Borracha | 1 | 859750 | 50 | Pino Elástico 3x20 | 1 |
| 859709 | 9 | Arruela Lisa 32 x 10mm | 1 | 859738 | 51 | Luva De Ajuste | 1 |
| 859710 | 10 | Cilindro | 1 | 859752 | 52 | Tubo De Conexão | 1 |
| 859715 | 11 | O'ring 16 x 2.4mm | 1 | 859753 | 53 | O'ring 24 x 2.4mm | 1 |
| 859716 | 12 | O'ring 23.6 x 1.8mm | 1 | 859754 | 54 | Espaçador | 1 |
| 859714 | 13 | Guia do Pistão | 1 | 859755 | 55 | Gaxeta U 12 x 22 x 8mm | 1 |
| 859729 | 14 | Empurrador | 1 | 859756 | 56 | O'ring 19.6 x 1.8mm | 1 |
| 859711 | 15 | Haste Superior do Pistão | 2 | 859757 | 57 | O'ring 14.8 x 1.8mm | 1 |
| 859753 | 16 | Pino Conector de Ar – ¼” | 2 | 859758 | 58 | Bucha De Vedação | 1 |
| 3115 | 17 | Conjunto Lubrífil | 2 | 859759 | 59 | Haste Inferior Do Pistão | 1 |
| 859751 | 18 | Nípel ¼” | 1 | 859760 | 60 | Corpo Da Propulsora | 1 |
| 859750 | 19 | O'ring 12.6x1.8 | 1 | 859761 | 61 | Gaxeta De Cobre | 2 |
| 859749 | 20 | Tampa Do Distribuidor | 1 | 859762 | 62 | Nípel ⅜” X ¼” | 1 |
| 859748 | 21 | O'ring Da Tampa Ø46x2.5 | 1 | 859763 | 63 | Tampão PVC | 1 |
| 859745 | 22 | Mola De Amortecimento | 1 | 859718 | 64 | Silenciador | 1 |
| 859744 | 23 | Bloco Distribuidor | 1 | 859721 | 65 | Válvula Reversora | 2 |
| 859743 | 24 | Arruela Guia Do Distribuidor | 1 | 859722 | 67 | Luva Da Válvula | 2 |
| 859747 | 25 | Parafuso Phillips M4 x 12 | 1 | 859723 | 68 | Mola Do Reversor | 2 |
| 859746 | 26 | Arruela De Pressão M4 | 1 | 859724 | 69 | O'ring | 2 |
| 859742 | 27 | Junta do Distribuidor | 1 | 859725 | 70 | Assento Deslizante | 2 |
| 859741 | 28 | Junta De Papel | 2 | 859771 | 71 | Anel de Retenção Externo 17mm | 2 |
| 859729 | 29 | Haste De Compressão | 1 | 859572 | 72 | Roda Fixa | 2 |
| 859730 | 30 | Assento Da Mola | 1 | 859573 | 74 | Balde De Graxa 12 Kg | 1 |
| 859731 | 31 | Mola Da Entrada De Graxa | 2 | 859575 | 75 | Parafuso Sextavado M6 x 16mm | 2 |
| 859732 | 32 | Esfera de Aço 6mm | 2 | 859576 | 76 | Trava Da Tampa | 2 |
| 859733 | 33 | Assento Da Esfera | 1 | 1312 | 77 | Porca M6 | 2 |
| 859734 | 34 | O'ring 19.3 x 2.65mm | 1 | 859578 | 78 | Parafuso Borboleta | 2 |
| 859735 | 35 | O'ring 25.5 x 2.65mm | 2 | 859579 | 79 | Disco Seguidor | 1 |
| 859736 | 36 | Cilindro De Compressão | 1 | 859580 | A | Conj. Balde Completo | 1 |
| 859737 | 37 | Eixo Intermediário | 1 | 859581 | 81 | O'ring 30 x 2.62mm | 1 |
| 859738 | 38 | Gaxeta UN 8 x 14 x 6mm | 1 | 859583 | 83 | Mola | 1 |
| 859739 | 39 | Válvula De Pé | 1 | 859584 | 84 | Tampa Superior | 1 |
| 859740 | 40 | Vedação Da Válvula | 1 | 859569 | 85 | Alça de Transporte | 1 |
| 859741 | 41 | Assento Da Válvula | 1 | 859589 | 89 | Parafuso Sextavado M8 x 15mm | 3 |

TERMOS DE GARANTIA:

A Bremen Importadora de Equipamentos para Lubrificação Ltda. fornece a garantia para o produto: **UNIDADE MOVEL P/ GRAXA 12KG – 50:1 (Cod.: 8595)**, contra qualquer defeito de fabricação que se apresente no período de **9 meses**, contados a partir da data da emissão da Nota Fiscal de venda ao consumidor final, **sendo agregado ao período de 90 dias (3 meses) impostos pelo Art. 26 do Código de Defesa do Consumidor (Lei 8.078/90), totalizando 12 meses.**

Qualquer defeito que for constatado neste produto deve ser imediatamente comunicado ao local de aquisição munido deste termo de garantia e Nota Fiscal de aquisição do mesmo (o endereço e telefone do local de aquisição constam em sua Nota Fiscal de compra).

Em caso de dúvida, contate-nos através do endereço eletrônico: assistencia@bremenimportadora.com.br e/ou pelo telefone **0800 771 0100**.

Esta garantia abrange a substituição de peças do produto que apresente defeitos constatados como sendo de fabricação, além da mão de obra utilizada no respectivo reparo.

PROCEDIMENTO PARA SOLICITAÇÃO:

Ocorrendo falha no produto dentro do prazo de garantia, o cliente poderá acionar a garantia no local de compra do produto, em qualquer Assistência Técnica Autorizada, diretamente através do telefone: **0800-771-0100** ou e-mail: assistencia@bremenimportadora.com.br, ou pelo nosso site oficial: www.bremenimportadora.com.br, mediante a apresentação dos seguintes documentos:

- Nota Fiscal ou Cupom Fiscal de Aquisição do Produto;
- Descrição completa e detalhada do defeito ocorrido, incluindo mídias (fotos e vídeos).

Os locais de *Assistências Técnicas Autorizadas* podem ser consultados através do site oficial da Bremen.

A GARANTIA PERDERÁ A VALIDADE QUANDO:

1. Houver remoção / alteração do número de série ou da etiqueta de identificação do produto;
2. O produto for ligado em tensão diferente da qual foi destinado;
3. O produto sofrer maus tratos, descuidos ou ainda sofrer alterações, modificações ou consertos feitos por pessoas ou entidades não credenciadas pela Bremen Importadora;
4. O defeito for causado por acidente ou má utilização do produto pelo consumidor.

A GARANTIA NÃO COBRIRÁ:

1. Despesas de deslocamento e/ou envio do produto para reparo em terceiros e/ou credenciados;
2. Despesas com desinstalação e/ou instalação do produto;
3. Produtos ou peças danificadas devido a acidentes no transporte e/ou manuseio, riscos ou atos e efeitos da natureza;
4. Mau funcionamento ou falhas decorrentes de problemas de fornecimento de energia elétrica;
5. Utilização incorreta do produto, ocasionando trincas, corrosão, riscos ou deformação do produto, danos em partes ou peças;
6. Limpeza inadequada com utilização de produtos químicos, solventes, esponjas de aço, água e produtos abrasivos;
7. Remoção e queda de peças durante a instalação ou manuseio do produto;
8. Uso de embalagem inadequada no envio do produto para reparo;
9. Defeitos e danos causados por agentes naturais (enchente, maresia, descarga elétrica e outros) ou exposição excessiva ao calor.

Este termo de garantia é válido apenas para produtos comercializados e utilizados em território brasileiro. Preserve a Nota Fiscal de aquisição do produto e este termo de garantia.

Bremen Importadora de Equip. p/ Lubrificação Ltda.

Av. Ely Corrêa, 2083 – Gravataí, RS – CEP 94180-212 – Dona Mercedes

Fone: (51) 3201.0132 - Assist. Técnica: 0800 771 0100

www.bremenimportadora.com.br - assistencia@bremenimportadora.com.br