



# EMPILHADEIRAS HIDRÁULICAS

*REF: 2310, 5257, 6260, 9370 & 9371*

## Sumário

ORIENTAÇÕES GERAIS .....	3
UTILIZAÇÃO CONFORME OS FINS PREVISTOS .....	4
SEGURANÇA .....	4
INTRODUÇÃO .....	6
ESPECIFICAÇÕES TÉCNICAS .....	6
GRAFICO DE CARGA .....	7
CENTRALIZAÇÃO DA CARGA .....	7
PRINCÍPIO DE FUNCIONAMENTO .....	8
ESQUEMA HIDRÁULICO .....	8
DIMENSÕES .....	9
MODELO 6260 .....	9
MODELO 2310 .....	9
INSPEÇÃO DIÁRIA .....	10
MODO DE OPERAÇÃO .....	10
MANUTENÇÃO .....	11
SOLUÇÃO DE PROBLEMAS .....	11
ARMAZENAGEM .....	11
VISTA EXPLODIDA - Estrutura superior (modelo 2310, 5257 e 6260) .....	12
Vista explodida - Estrutura dos garfos (modelos 2310, 5257 e 6260) .....	16
Vista explodida - Estrutura dos garfos (modelo 9371) .....	17
Vista explodida - Braço de elevação (modelo 2310, 5257 e 6260) .....	18
Vista explodida - Braço de elevação (modelo 9371) .....	20
TERMOS DE GARANTIA .....	22

## ORIENTAÇÕES GERAIS

### Explicação dos avisos de segurança utilizados

Os avisos de segurança contidos nestas instruções de operação, diferencia-se entre vários níveis de perigo diferentes.




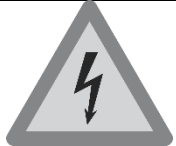


Símbolo	Nome	Explicação
	Leia o manual de instrução	Leia o manual de operações/instruções antes de utilizar o equipamento.
	Informação importante	Informação importante relativa ao produto e/ou recomendações.
	Cuidado/Atenção	Alerta de risco de acidentes e atenção durante a utilização.
	Advertência	Possivelmente morte ou ferimentos graves.
	Perigo	Risco de morte ou ferimentos graves.
	Utilize os EPIS	Utilize os EPIS de acordo com a operação realizada.

Tabela. 1 – Símbolos e seus significados



Leia o presente manual de instruções antes de operar e/ou instalar o equipamento.



CASO ESTE EQUIPAMENTO APRESENTE ALGUMA NÃO CONFORMIDADE, ENCAMINHE-O À ASSISTÊNCIA TÉCNICA BREMEN MAIS PRÓXIMA.



Recomendamos ao término da operação, desligar todas as fontes de alimentação dos equipamentos. A não observância deste aspecto vai em desconformidade com as finalidades previstas, e caracteriza-se como um rompimento no contrato de garantia.

## UTILIZAÇÃO CONFORME OS FINS PREVISTOS

- O cumprimento das instruções de operação também faz parte do conceito de uso de acordo com os fins previstos.
- Qualquer outra utilização para além da finalidade prevista (outros meios, uso da força) ou alterações por iniciativa própria (modificações, peças sobressalentes não genuínas) podem originar riscos e não são consideradas utilizações para os fins previstos.
- A responsabilidade pelos danos causados por utilizações divergentes dos fins previstos recai sobre a empresa operadora.
- Nunca realize qualquer tipo de manutenção com o equipamento ligado.
- Reparos e manutenções só devem ser realizados por pessoal técnico qualificado.
- Para reparos ou substituições, utilizar somente peças genuínas, caso contrário cessa a garantia.
- A Empilhadeira deve ser usada apenas em piso regular, plano e sólido com uma temperatura ambiente de -20° C a 40° C.

## SEGURANÇA

- Leia com atenção o manual de instruções.
- Acionar equipamento somente após certificar-se que o mesmo esteja corretamente instalado conforme normas de segurança.
- Este produto foi projetado e construído em observância dos requisitos específicos relativos à segurança e à saúde.
- Se durante a utilização ocorrer alguma queda ou quebra de alguma parte do equipamento, cesse imediatamente a operação.
- Mantenha a área de trabalho limpa e iluminada.
- Apesar de tudo, este produto ainda pode constituir uma fonte de riscos, nomeadamente se não for utilizado em conformidade com os fins previstos ou sem os cuidados necessários.
- Respeite as leis e regulamentações nacionais e locais.
- Não utilize a Empilhadeira em piso irregular, instável ou com declive e em temperatura ambiente inferior a -20° C e superior a 40° C.



A operação deve respeitar os gráficos de carga respectivos do equipamento, você pode localizar os mesmos fixados nas bases das colunas de seu equipamento e/ou no manual do usuário. É expressamente proibido operar com cargas acima do limite do equipamento.



É expressamente proibido o trânsito de pessoas abaixo da carga elevada, sinalize o local de trabalho se necessário.



Antes da operação, verifique cuidadosamente se o equipamento não apresenta algum sinal de dano ou vazamento. Se verificada alguma inconformidade, cesse a operação imediatamente e procure a assistência técnica Bremen mais próxima de você.



Antes da operação certifique-se que o local de trabalho do equipamento possui chão plano e livre de impurezas como pedras, óleos e combustíveis. A não observância destes aspectos pode ocasionar o incorreto funcionamento do equipamento, desgaste prematuro das rodas e acidentes de trabalho.



Jamais utilize este equipamento para locomoção, elevação ou transporte de pessoas. A não observância deste aspecto pode ocorrer em ferimentos fatais.

## INTRODUÇÃO

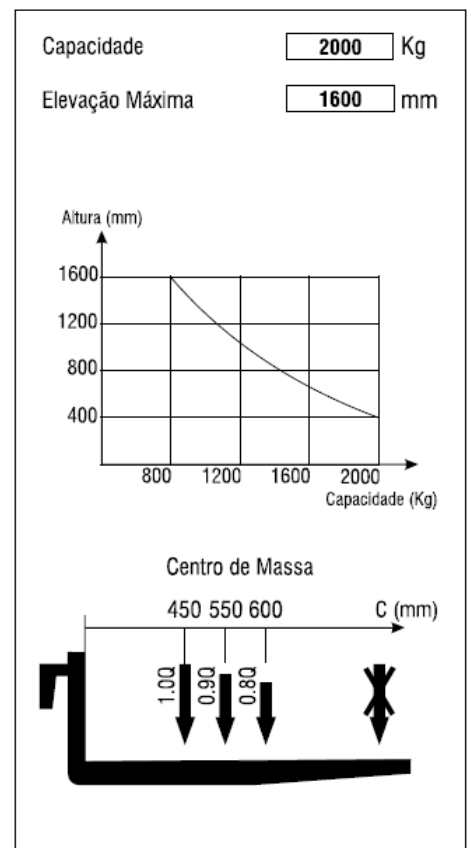
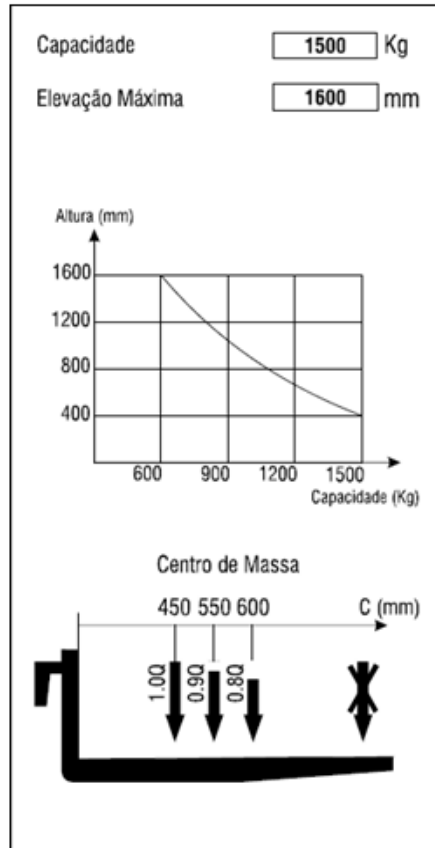
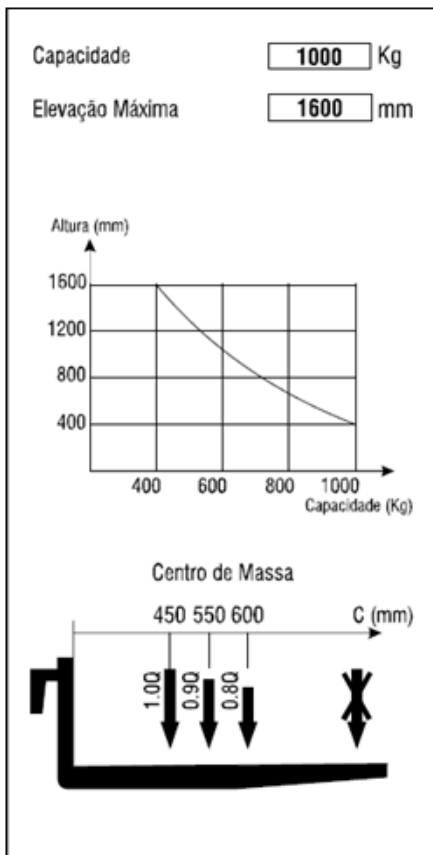
Você acaba de adquirir um produto cuidadosamente desenvolvido para suprir da melhor maneira possível as diversas necessidades logísticas na locomoção de pequenas e médias cargas. Pedimos primeiramente que você leia o presente manual de operações antes da utilização deste equipamento pois, mesmo não contendo componentes elétricos, componentes por centelha ou combustão, continua representando uma fonte de risco se não observados os aspectos básicos relativos à segurança na operação.

## ESPECIFICAÇÕES TÉCNICAS

Modelo	2310	5257	6260	9370	9371
Capacidade de elevação	1 t	1,5 t	2 t	1 t	2 t
Altura máx. De elevação	1600 mm	1600 mm	1600 mm	1600 mm	1600 mm
Altura mín. Do garfo	90 mm	90 mm	90 mm	90 mm	90 mm
Comprimento do garfo	1150 mm	1150 mm	1150 mm	1150 mm	1150 mm
Largura ajustável do garfo	320 – 750mm	340 – 750mm	340 – 750mm	320 – 750mm	340 – 750mm
Largura da perna de apoio	690 mm	690 mm	690 mm	690 mm	690 mm
Comprimento da perna	1115 mm	1115 mm	1115 mm	1115 mm	1115 mm
Roda dianteira	74x52 mm	74x70 mm	74x70 mm	74x52 mm	74x70 mm
Roda traseira	180x50 mm	180x50 mm	180x50 mm	180x50 mm	180x50 mm
Altura total	2040 mm	2040 mm	2040 mm	2040 mm	2040 mm
Comprimento total	1710 mm	1710 mm	1710 mm	1777 mm	1777 mm
Capacidade de óleo	1.3 litros	1.9 litros	1.9 litros	1.3 litros	1.9 litros
Ângulo de giro	1600±5%	1600±5%	1600±5%	1600±5%	1600±5%
Óleo hidráulico	ISO #32	ISO #32	ISO #32	ISO #32	ISO #32
Peso	209 kg	240 kg	241 kg	170 kg	260 kg



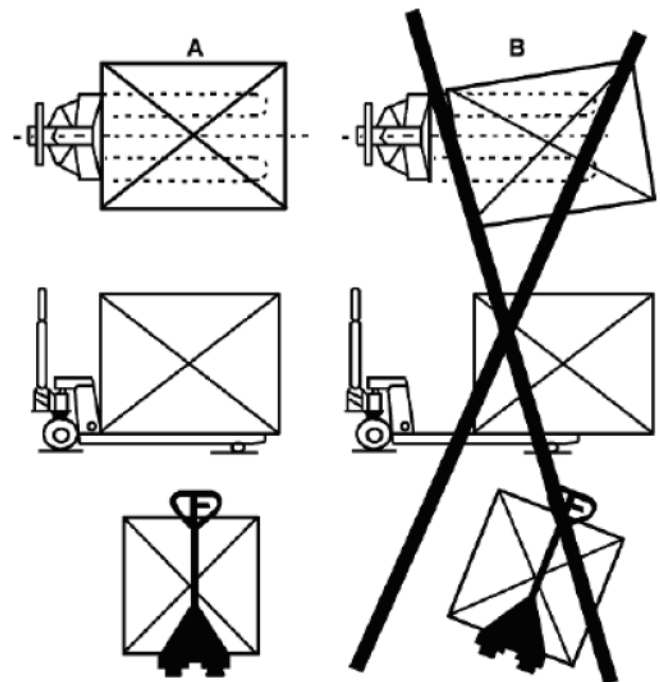
**Todo e qualquer serviço de manutenção deve ser executado por profissional técnico qualificado, munido deste manual do usuário e ciente dos requisitos básicos para uma operação segura do equipamento.**

**GRAFICO DE CARGA**

**CENTRALIZAÇÃO DA CARGA**

Ao observar os gráficos de carga acima, devemos considerar que a carga elevada esteja devidamente centralizada nos garfos do equipamento, conforme ilustrado ao lado na coluna A, onde temos um perfeito alinhamento do centro da carga no interior dos garfos de elevação.

**A não observância desta questão pode ocasionar ferimentos e danos materiais.**

Conforme listado na coluna B, fica evidente o desalinhamento da carga, diminuindo assim a estabilidade do equipamento.



**PRINCÍPIO DE FUNCIONAMENTO**

As empilhadeiras manuais utilizam a pressão hidráulica como potência, através do trabalho da bomba hidráulica manual, despejando o óleo hidráulico no cilindro e, finalmente, elevando assim a carga com a ajuda da força motriz da polia e da corrente.

**ESQUEMA HIDRÁULICO**

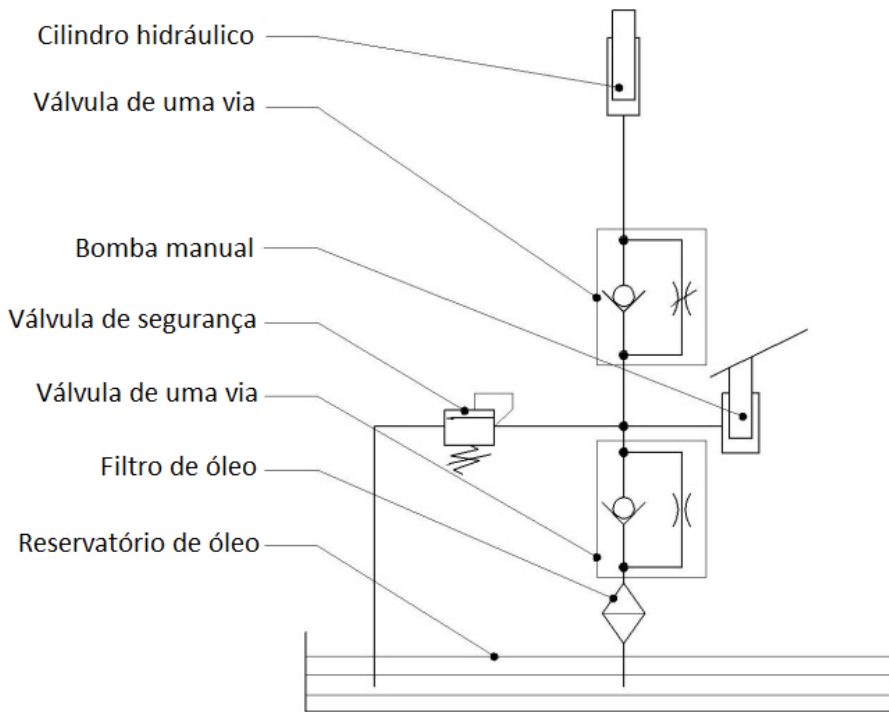


Figure 1- Esquema hidráulico do modelo 2310, 5257 e 6260.

**ESQUEMA HIDRÁULICO**

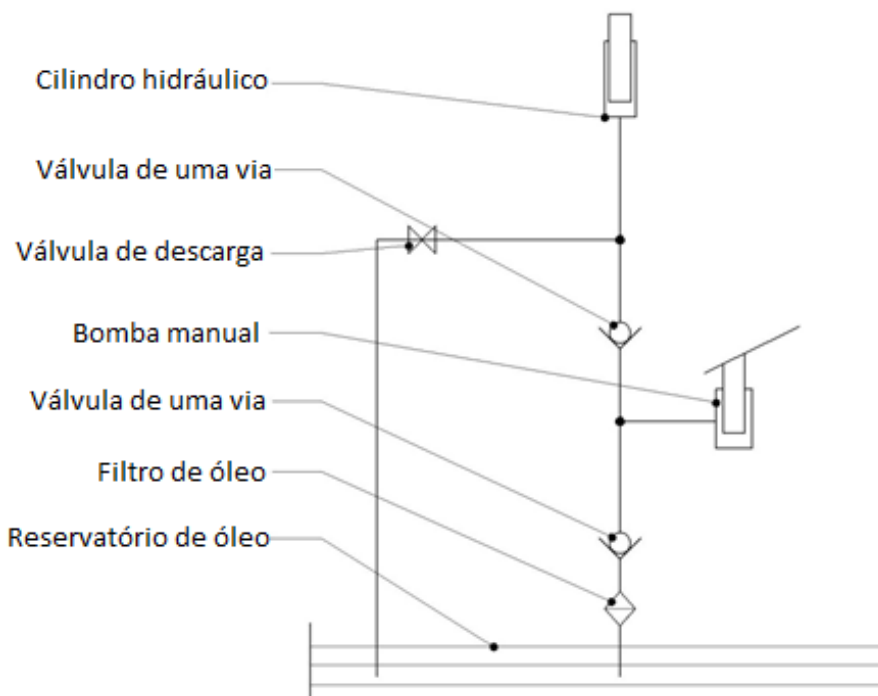
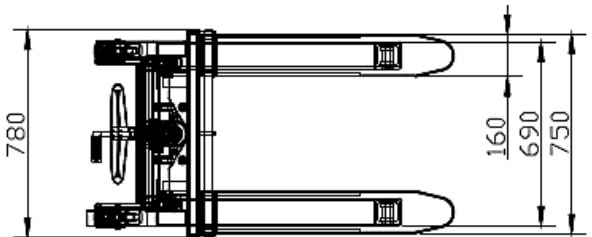
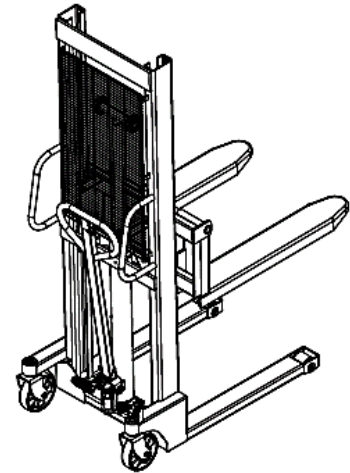
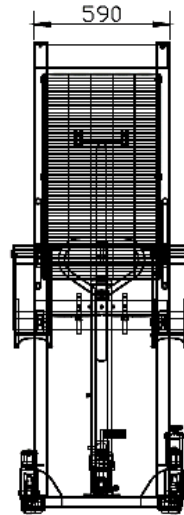
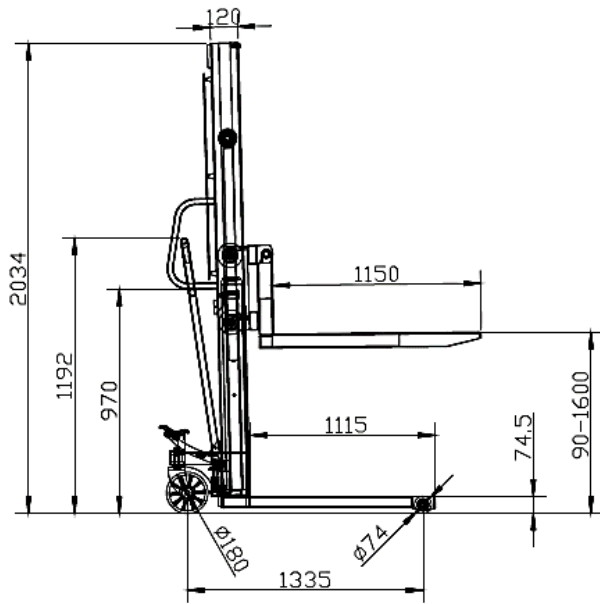


Figure 2- Esquema hidráulico do modelo 9371.

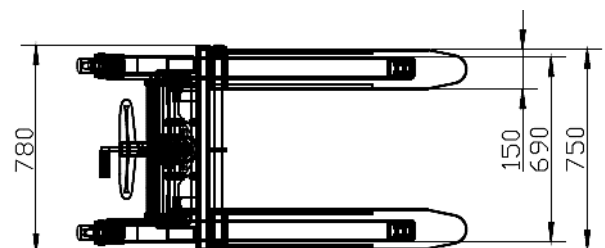
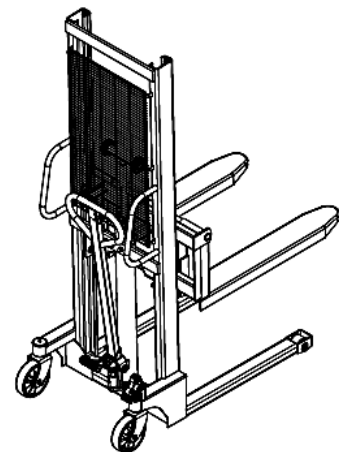
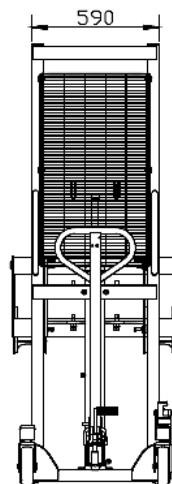
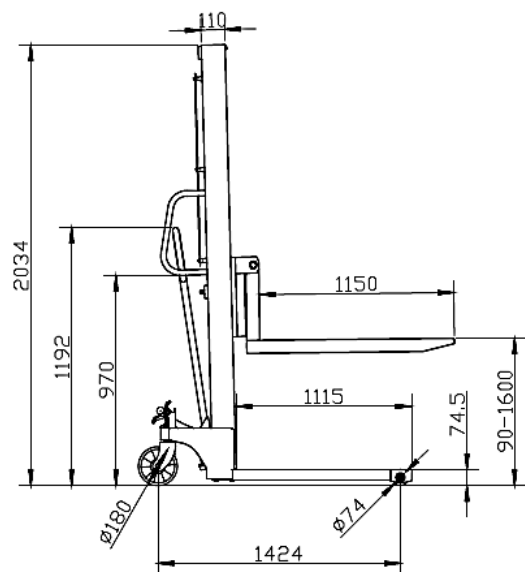


**DIMENSÕES**

**MODELO 6260**



**MODELO 2310**



## INSPEÇÃO DIÁRIA

A inspeção diária deste equipamento é importante para identificar mal funcionamentos ou falhas e maximizar o tempo de vida. Verifique os seguintes pontos antes da operação.

- Antes da inspeção remova a carga do equipamento.
- Verifique se, visualmente, o equipamento não apresenta qualquer sinal de ruptura nos garfos, rodas, braço de elevação, correntes e estruturas.
  - Verifique se apresenta vazamento de óleo.
  - Verifique as estruturas de elevação.
  - Verifique se as rodas estão rodando livremente, sem ruídos.
  - Verifique se as rodas não possuem sinais de desgaste.
  - Verifique se as porcas e parafusos estão apertadas firmemente.
  - Verifique o freio de pé.

## MODO DE OPERAÇÃO

As empilhadeiras manuais do modelo Bremen 2310, 5257 e 6260 possuem como princípio de operação seu manete, no qual podemos obter 3 posições distintas que serão utilizadas conforme a necessidade do operador.

Para levantar uma carga, acione o gatilho do manete na posição 3 (fig.3), e inicie o movimento de elevação do braço até que a carga atinja a altura desejada.

Para movimentar uma carga posicionada no equipamento, deixe o gatilho na posição 2 (fig.3). Neste momento o equipamento está habilitado para locomoção sem elevação de carga.

Para baixar uma carga, posicione o gatilho na posição 1 (fig.3), certifique-se que o espaço abaixo da carga está livre de obstruções. O movimento de liberação de carga ocorrerá no exato momento em que o gatilho foi acionado.

O modo de operação para o modelo Bremen 9371, deve-se um pouco diferente do exposto acima, neste modelo para levantar a carga gire a válvula de alívio localizada no cilindro hidráulico para o sentido horário e siga realizando o movimento vai-e-vem repetidamente com a haste do manete. Para realizar a baixa da carga, gire a válvula de alívio para o sentido anti-horário para a descida dos garfos. Importante notar que quanto maior o ângulo de rotação da válvula, mais rápido será o movimento do equipamento. No processo de descarga, você também pode girar a válvula no sentido horário de acordo com a sua necessidade, diminuindo a velocidade, até que as mercadorias estejam imóveis.

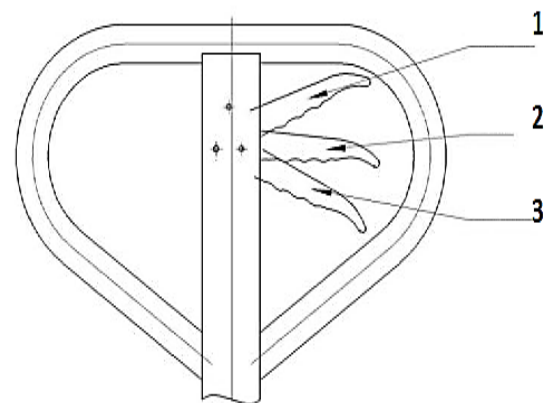


Figura 3- Manete

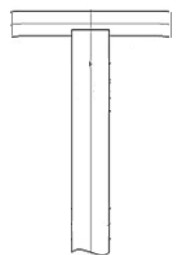


Figura 4 – Manete

## MANUTENÇÃO

As empilhadeiras manuais Bremen foram desenvolvidas para exigirem o mínimo de manutenção, porém alguns aspectos básicos devem ser regularmente observados.

- O eixo de rotação, a roda guia e o braço de elevação devem ser mantidos sempre lubrificados.
- Verifique regularmente o aperto dos parafusos.
- O nível de óleo hidráulico deve ser regularmente verificado, o nível deve estar de acordo com o quadro de especificações técnicas. A troca do óleo hidráulico deve ocorrer em intervalos de 6 meses, independente do uso. O óleo recomendado é o ISSO 68.
- Verifique o estado da corrente de tração dos garfos, procure por sinais de desgaste, mantenha a mesma sempre lubrificada e livre de impurezas.

## SOLUÇÃO DE PROBLEMAS

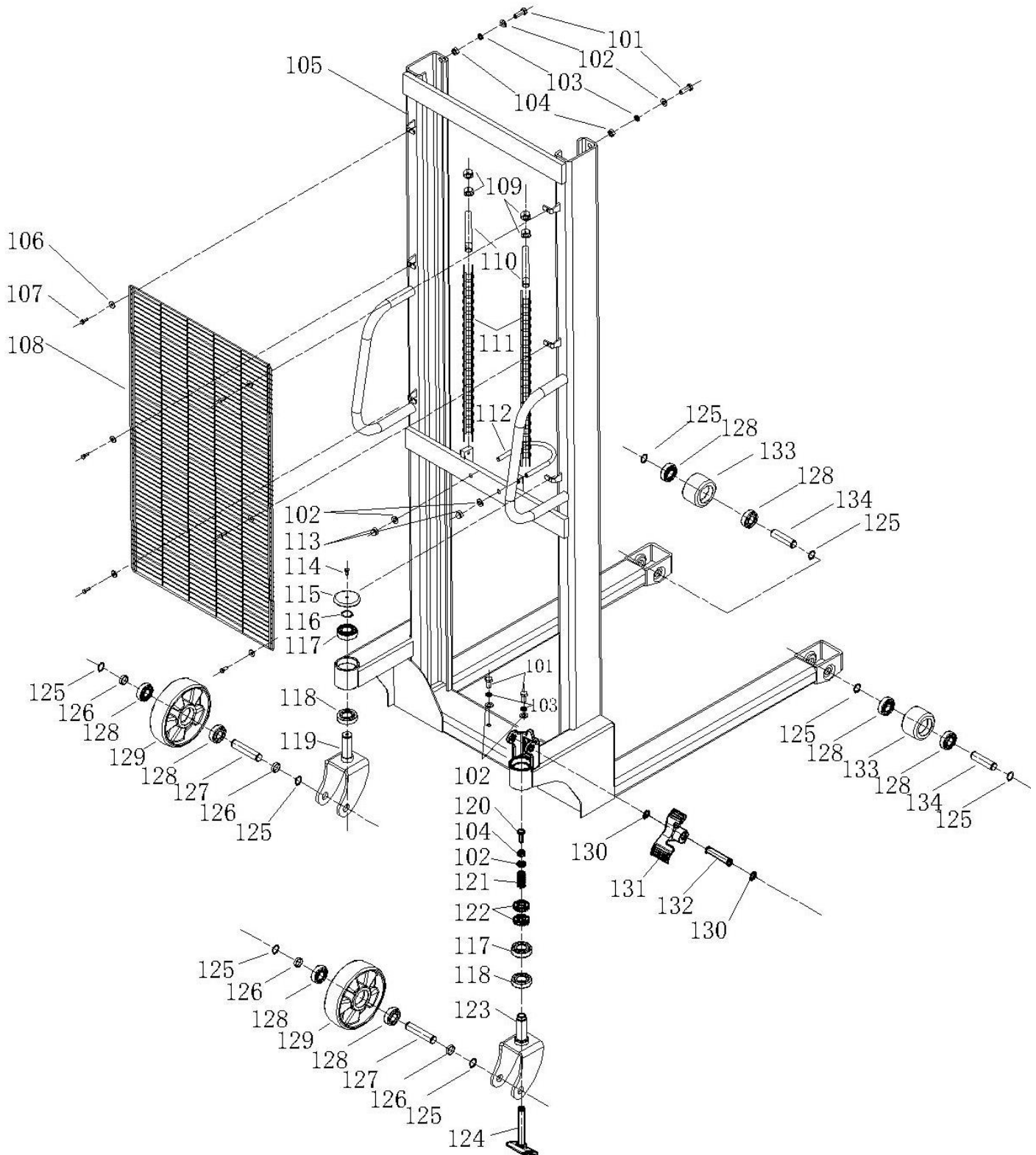
PROBLEMA	CAUSA	SOLUÇÃO
<b>Braço opera, porém, levanta lentamente</b>	Válvula de alívio mal ajustada	Ajuste a válvula
	Óleo com impurezas	Substitua o óleo
	Vazamento na bomba de óleo	Repare ou substitua
<b>Aciona o gatilho, porém a carga não desce</b>	Válvula de alívio mal ajustada	Ajuste a válvula
	Mal funcionamento do gatilho	Repare ou substitua
	Pistão deformado	Substitua o pistão
	Corpo danificado	Substitua
<b>Ruído excessivo mesmo sem carga</b>	Garfos danificados	Substitua
	Rodas danificadas	Substitua

Quadro: Solução de problemas

## ARMAZENAGEM

Para armazenar o equipamento, remova a carga, baixe os garfos na altura mínima lubrifique os pontos indicados na janela de manutenção, recomendamos embalar o produto em plástico bolha ou embalagem semelhante para evitar sujeira e demais impurezas.

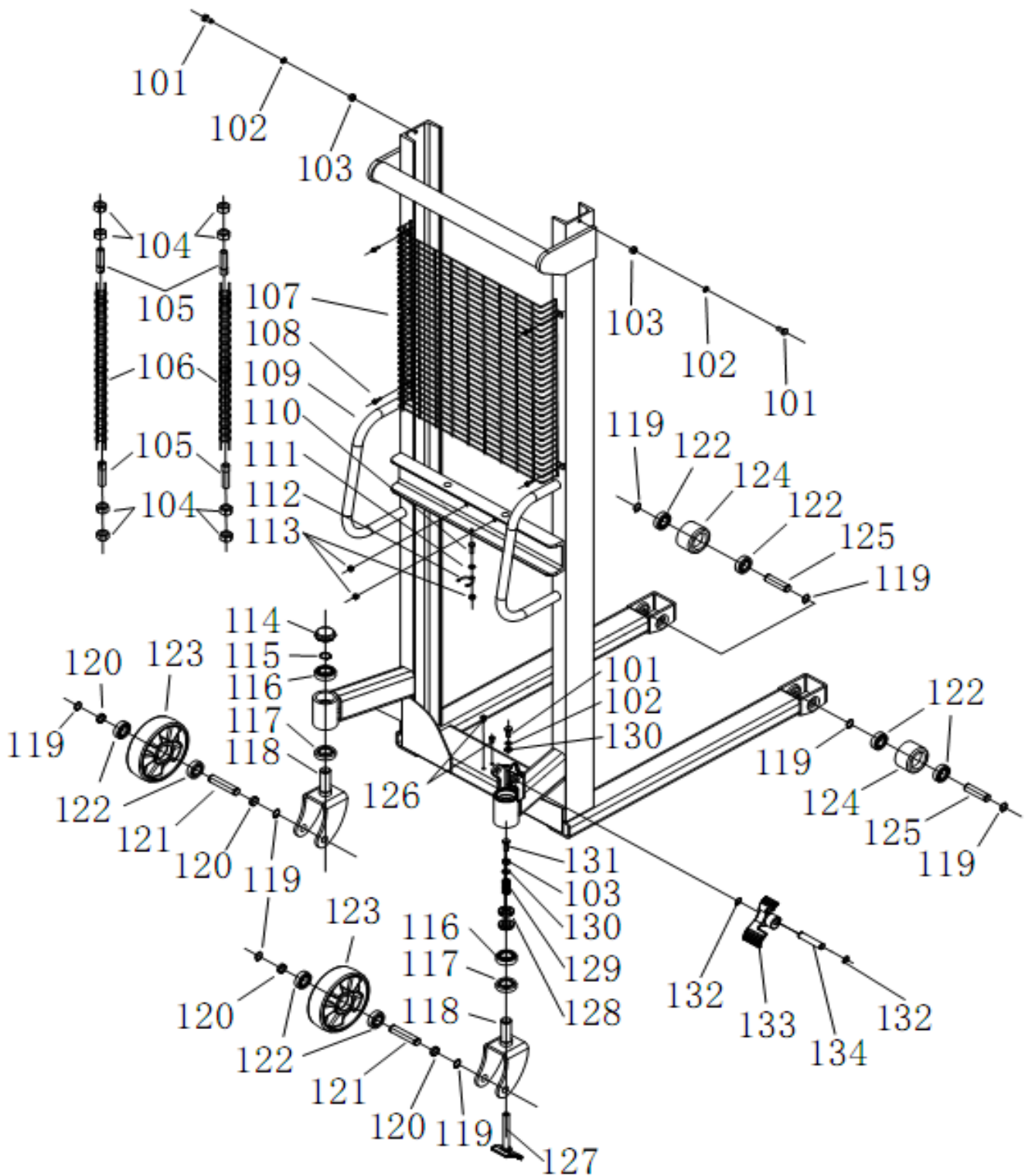
**VISTA EXPLODIDA – Estrutura superior (modelo 2310, 5257 e 6260)**



**LISTA DE PEÇAS - Estrutura superior (modelo 2310, 5257 e 6260)**

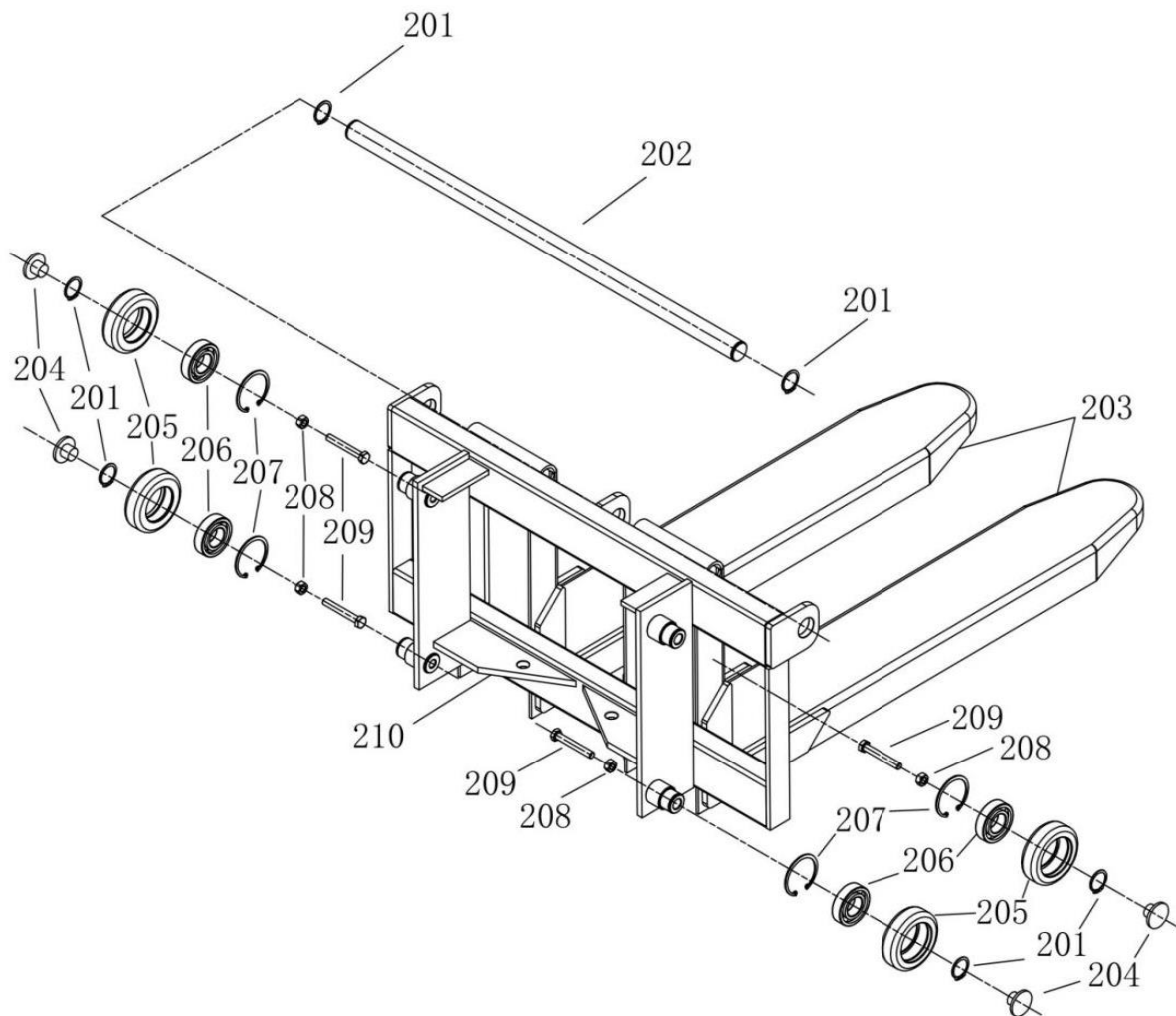
CÓD. BREMEN	REF Nº	DESCRIÇÃO	QUANT	CÓD. BREMEN	REF Nº	DESCRIÇÃO	QUANT
231058	101	Parafuso sextavado M10x30	4	504174	120	Parafuso sextavado M10x35	1
3074	102	Arruela de pressão M10	7	2310136	121	Mola do freio 19.5x2x37x6t	1
3068	103	Arruela lisa M10	4	9100110	122	Porca M24x1.5mm	2
3163	104	Porca sextavada M10	4	231074	123	Garfo da roda, direita 1T	1
231050	105	Estrutura 1t	1	626074		Garfo da roda, direita 2T	
626050		Estrutura 2t		2310224	124	Haste de frenagem	1
3071	106	Arruela M6	6	231075	125	Anel elástico 20mm	8
5348	107	Parafuso sextavado M6x16	6	231070	126	Bucha espaçadora	4
231049	108	Grade de proteção 1t	1	231073	127	Eixo ø20x90mm roda traseira	2
626049		Grade de proteção 2t		231071	128	Rolamento 6204-RS	8
561723	109	Porca sextavada M16 p/ 1t Porca sextavada M18 p/ 2t	4	231072	129	Roda traseira ø180x50	2
2310110	110	Parafuso da corrente	2	2319310			
231060	111	Corrente p/ 1t	2	9100076	130	Anel elástico 16mm	1
525734		Corrente p/ 2t	2	526007	131	Pedal de freio	
231063	112	Suporte U	1	9100080	132	Eixo de freio	1
3163	113	Porca sextavada M10	2	231077	133	Roda frontal ø74x52	2
737809	114	Parafuso sextavado M6x12	1	231079	134	Pino da roda frontal	2
	115	Tampa de aço	1	231086		Adesivo identificação 1t	
379112	116	Anel elástico 25mm	1			Adesivo identificação 2t	
878819	117	Rolamento 6205-Z	2	231093		Adesivo gráfico 1t	1
231066	118	Rolamento 30205-Z	2	626024		Adesivo gráfico 2t	
9100066	119	Garfo da roda, esquerda 1T	1			Adesivo 1 tonelada	
6260121		Garfo da roda, esquerda 2T		9005608		Adesivo 2 toneladas	1

VISTA EXPLODIDA – Estrutura superior (modelo 9371)



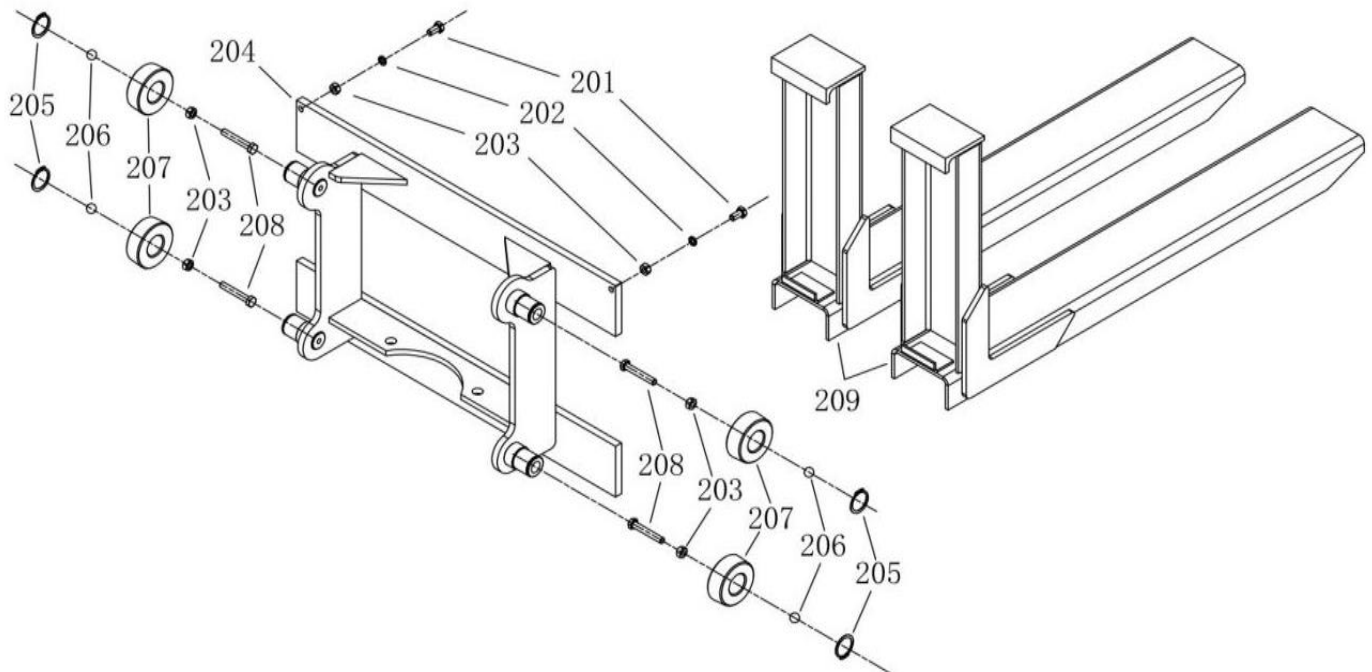
**LISTA DE PEÇAS – Estrutura superior (modelo 9371)**

CÓD. BREMEN	REF Nº	DESCRIÇÃO	QUANT	CÓD. BREMEN	REF Nº	DESCRIÇÃO	QUANT
231058	101	Parafuso sextavado M10x30	2	231075	119	Anel elástico 20mm	8
3074	102	Arruela de pressão M10	2	231070	120	Bucha espaçadora	4
3163	103	Porca sextavada	2	231073	121	Eixo ø20x90mm roda traseira	2
561723	104	Porca sextavada M18 p/ 2t	8	231071	122	Rolamento 6204-RS	8
2310110	105	Parafuso da corrente	2	231072	123	Roda traseira ø180x50	2
525734	106	Corrente p/ 2t	2	2319310			
9371107	107	Grade de proteção 2t	1	231077	124	Roda frontal ø74x52	2
5348	108	Parafuso sextavado M6x16	4	231079	125	Pino da roda frontal	2
9371109	109	Estrutura		9371126	126	Pinos base	2
9371110	110	Parafuso sextavado	1	2310224	127	Haste de frenagem	1
9371111	111	Arruela	1	9100110	128	Porca M24x1.5mm	2
9371112	112	Anel elástico	1	2310136	129	Mola do freio 19.5x2x37x6t	1
9371113	113	Porca sextavada	1	3074	130	Arruela de pressão M10	2
9371114	114	Tampa de aço	1	504174	131	Parafuso sextavado M10x35	1
379112	115	Anel elástico 25mm	1	9100076	132	Anel elástico 16mm	1
878819	116	Rolamento 6205-Z	2	526007	133	Pedal de freio	
231066	117	Rolamento 30205-Z	2	9100080	134	Eixo de freio	1
6260121	118	Garfo da roda, esquerda 2T	2	626024		Adesivo gráfico 2t	
				9005608		Adesivo 2 toneladas	1

**Vista explodida – Estrutura dos garfos (modelos 2310, 5257 e 6260)**

**LISTA DE PEÇAS**

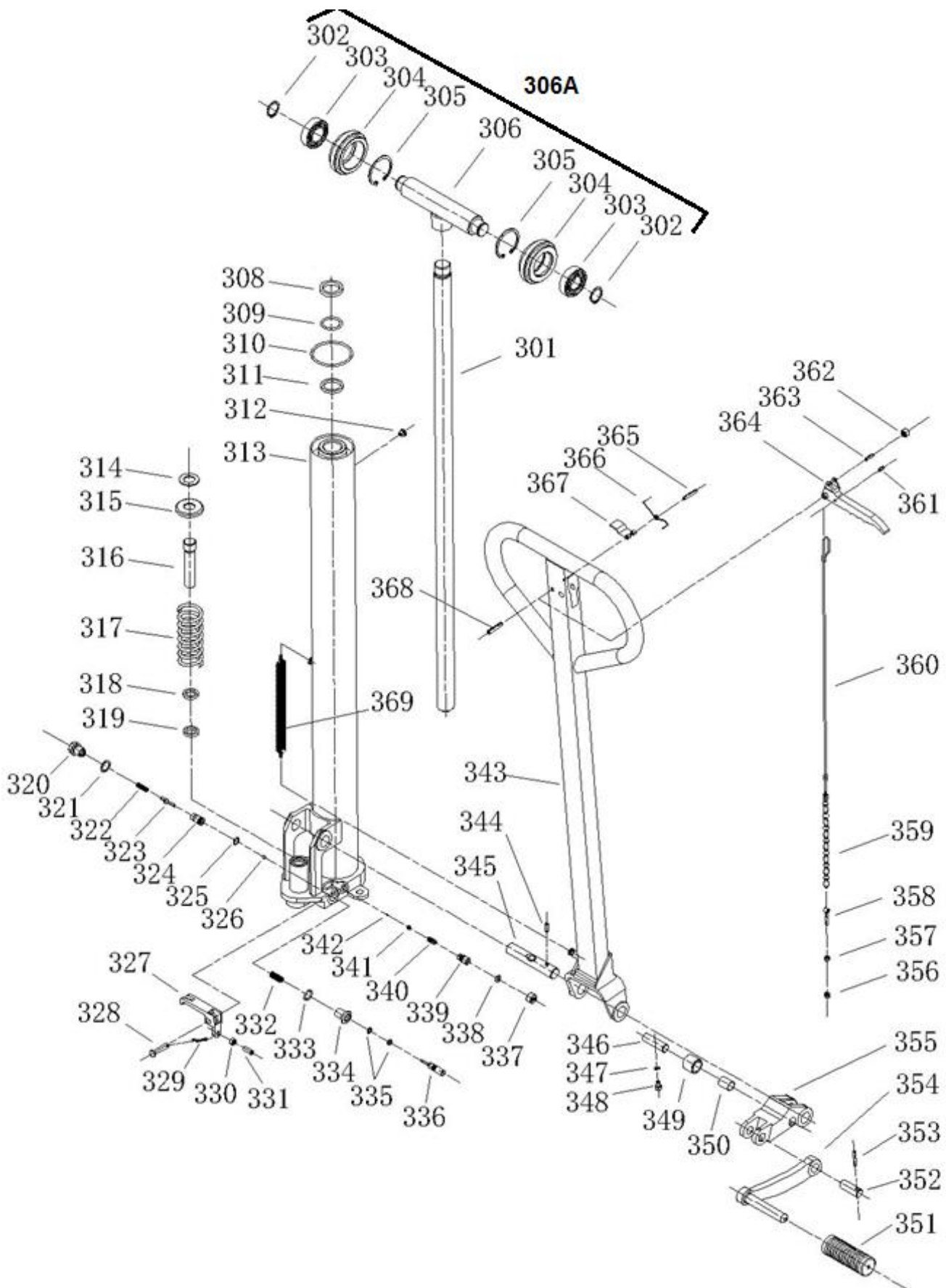
CÓD. BREMEN	REF Nº	DESCRIÇÃO	QUANT	CÓD. BREMEN	REF Nº	DESCRIÇÃO	QUANT
9100101	201	Anel elástico externo 30mm	6	231082	206	Rolamento 6206-RS	4
231056	202	Barra dos garfos 2t	1	231053	207	Anel elástico ext. 62mm	4
231084	203	Garfos 1t	2	3163	208	Porca sextavada M10	4
626084		Garfos 2t		231080	209	Parafuso sext. M10x70	4
	204	Tampa do rolete	4	2310210	210	Suporte dos garfos 1t	1
231081	205	Rolete	4	6260210		Suporte dos garfos 2t	



**Vista explodida – Estrutura dos garfos (modelo 9371)**

**Lista de peças – Estrutura dos garfos (modelo 9371)**

CÓD. BREMEN	REF Nº	DESCRIÇÃO	QUANT	CÓD. BREMEN	REF Nº	DESCRIÇÃO	QUANT
9371201	201	Parafuso sextavado	02	9371206	206	Esfera	04
9371202	202	Arruela	02	9371207	207	Rolete	04
9371203	203	Porca sextavada	06	231080	208	Parafuso sext. M10x70	04
9371204	204	Suporte dos garfos	01	9371209	209	Garfos 2t	02
9371205	205	Anel elástico externo 30mm	01				

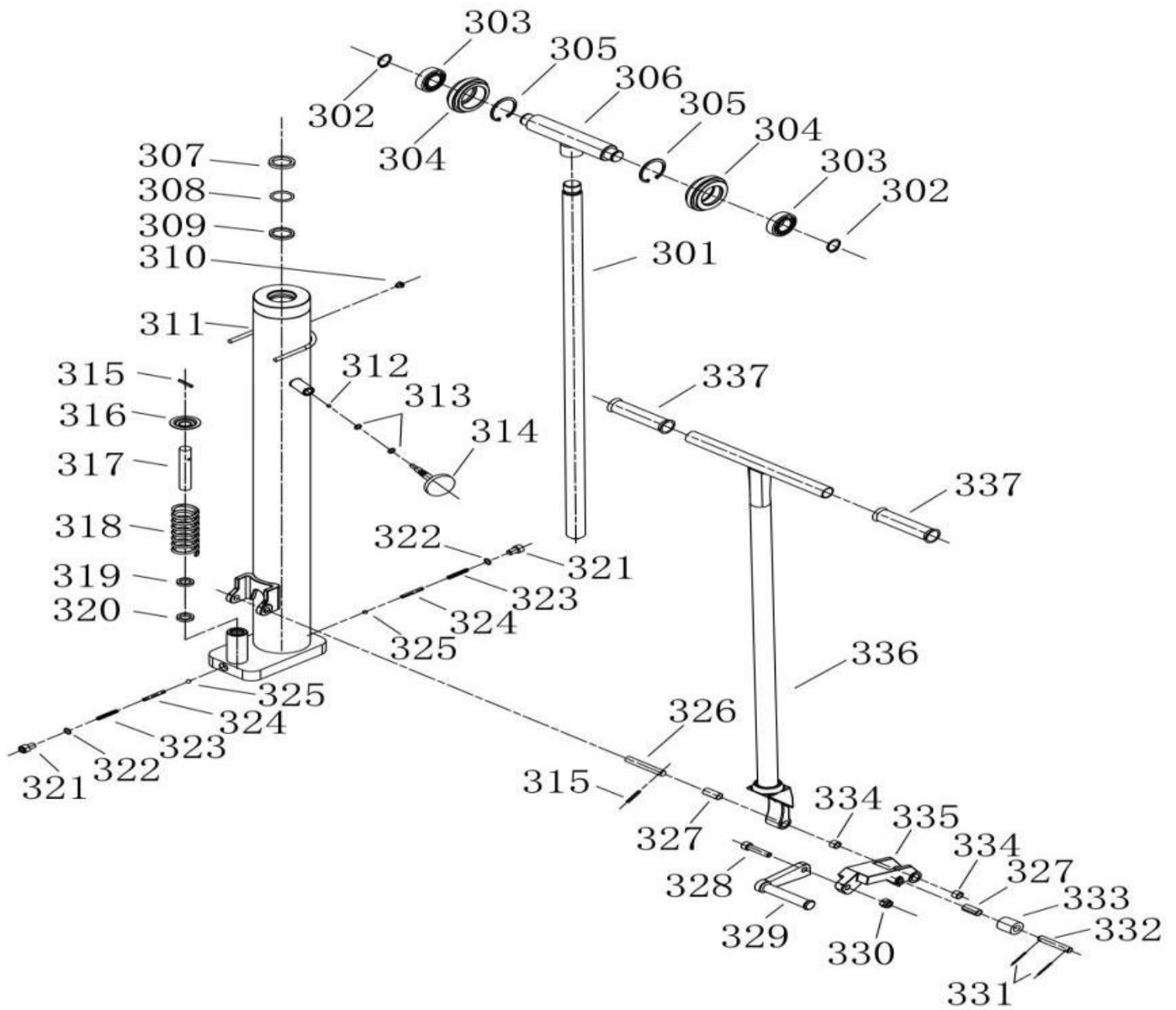
Vista explodida – Braço de elevação (modelo 2310, 5257 e 6260)



**LISTA DE PEÇAS – Braço de elevação (modelo 2310, 5257 e 6260)**

CÓD. BREMEN	REF Nº	DESCRIÇÃO	QUANT	CÓD. BREMEN	REF Nº	DESCRIÇÃO	QUANT
231033	301	Pistão principal 1t	1	231021	335	Anel O'ring 6.9x1.8mm	1
626033		Pistão principal 2t		231022	336	Pistão	1
379112	302	Anel elástico externo 25mm	2		337	Revestimento	1
231057					338	Anel O'ring ø18x3.1mm	1
878819	303	Rolamento 6205-Z	2		339	Parafuso de ajuste da válvula	1
231055				231018	340	Mola da válvula ø7.5x2x17x7t	1
231054	304	Rolete 1t	2	231019	341	Assento da válvula	1
		Rolete 2t			342	Esfera ø6,35mm	1
231053	305	Anel elástico externo 52mm	1	526002	343	Manípulo	1
	306	Eixo dentado do rolete 1t	1	231031	344	Parafuso Allen M6 x 9mm	1
		Eixo dentado do rolete 2t		231032	345	Pino de conexão	1
2310308	308	Anel rasp. 30x38x5/6.5mm 1t	1		346	Bucha de pressão	1
6260308		Anel rasp. 40x48x5/6.5mm 2t			347	Arruela elástica 7mm	1
231034	309	Anel O'ring 30x3,55mm 1t	1		348	Parafuso sextavado M6x10mm	1
626034		Anel O'ring 40x3,55mm 2t			349	Pino	1
231034	310	Anel O'ring 30x3,55mm 1t	1	231026	350	Eixo da roda	1
2310411	311	Retentor 30x40x6mm 1t	1	2310351	351	Luva de borracha	1
6260411		Retentor 40x50x6mm 2t		2319320	353	Pino elástico 5x30mm	1
231001	312	Plugue de óleo	1		354	Pedal	1
231004	313	Cilindro hidráulico 1t	1	231023	355	Encaixe do pedal	1
		Cilindro hidráulico 2t		231047	356	Porca de inserto M5	1
	314	Anel de compressão	1	340466	357	Porca sextavada M5	1
231014	315	Capa superior da mola	1		358	Parafuso olhal M5	1
231013	316	Núcleo da bomba	1	231045	359	Corrente da haste 04B-1-21	1
231015	317	Mola 43x5x115x9t	1	231044	360	Barra de posicionamento	1
231016	318	Anel rasp. 18x26x4.5/6mm	1	231041	361	Pino elástico ø4x10mm	1
231017	319	Retentor 18x26x5mm	1		362	Bucha	1
231005	320	Plugue de alta pressão	1	231043	363	Pino elástico ø6x32mm	1
231006	321	Arruela lisa	1	231042	364	Alavanca do manípulo	1
231007	322	Mola 6.8x0.8x25x10t	1		365	Pino elástico ø4x16mm	1
231008	323	Núcleo da válvula	1	2319114	366	Mola do cabo	1
231009	324	Corpo da válvula	1	231037		Mola do cabo	1
231010	325	Anel O'ring 10x1.8mm	1	231039	367	Guia do posicionador	1
231011	326	Esfera 7mm	1	231041	368	Pino elástico ø4x30mm	1
	327	Placa de pressão	2	2310369	369	Mola do braço 16.5x2.5x172x58t	1
	328	Pino 8x35mm	1	2310371		Conj. Vedações do pistão	1
	329	Pino 3.2x24mm	1	231088		Hidráulico 1t + manípulo	1
3091	330	Porca sextavada M8	1	231089		Manípulo completo	1
	331	Parafuso sextavado M8x20	1	2310370		Manípulo + bomba	1
	332	Mola ø9.5x1.5x25x8t	1	231087	306ª	Kit eixo com roda guia	1
	333	Anel O'ring ø14x2.65mm	1	231095		Kit vedação	1
231020	334	Luva de conexão	1				

Vista explodida – Braço de elevação (modelo 9371)



**LISTA DE PEÇAS – Braço de elevação (modelo 9371)**

CÓD. BREMEN	REF Nº	DESCRIÇÃO	QUANT	CÓD. BREMEN	REF Nº	DESCRIÇÃO	QUANT
9371301	301	Pistão principal 2t	1	9371319	319	Anel raspador	1
379112 231057	302	Anel elástico externo 25mm	2	9371320	320	Retentor	1
878819 231055	303	Rolamento 6205-Z	2	9371321	321	Plugue de alta pressão	1
231054		Rolete 2t	2	9371332	322	Junta	1
231053	305	Anel elástico externo 52mm	2	9371323	323	Núcleo da válvula	1
	306	Eixo dentado do rolete 2t	1	9371324	324	Pino elástico	1
9371307	307	Anel O'ring	1	9371325	325	Esfera	1
9371309	309	Vedação do pistão	1	9371326	326	Pino de conexão	1
9371310	310	Plugue de óleo	1	9371327	327	Bucha	1
9371311	311	Cilindro hidráulico 2t	1	9371328	328	Parafuso sextavado	1
9371312	312	Esfera	1	9371329	329	Pedal	1
9371313	313	Anel O'ring	2	9371330	330	Porca	4
9371314	314	Válvula de alívio	1	9371331	331	Pino	2
9371315	315	Pino elástico	2	9371332	332	Eixo do rolete	1
9371316	316	Capa superior da mola	1	9371333	333	Rolete	1
9371317	317	Núcleo da bomba	1	9371334	334	Bucha	1
9371318	318	Mola	1	9371335	335	Suporte do pedal	1
				9371336	3336	Manípulo	1
				9371337	337	Proteção do manípulo	2

## TERMOS DE GARANTIA

A Bremen Importadora de Equipamentos para Lubrificação Ltda. Fornece a garantia para empilhadeiras hidráulicas, código Bremen 2310, 5257, 6260,9370,9371 contra qualquer defeito de fabricação que se apresente no período de 12 meses, contados a partir da data da emissão da Nota Fiscal de venda ao consumidor. Qualquer defeito que for constatado neste produto deve ser imediatamente contatado o local de aquisição munido deste termo de garantia e Nota Fiscal de aquisição do mesmo (o endereço e telefone do local de aquisição constam em sua Nota Fiscal de compra).

Em caso de dúvida favor contatar-nos pelo endereço eletrônico: [assistencia@bremenimportadora.com.br](mailto:assistencia@bremenimportadora.com.br) e pelo telefone **0800 771 0100**.

Esta garantia abrange a substituição de peças que apresentarem defeitos constatados como sendo de fabricação, além da mão de obra utilizada no respectivo reparo.

### A garantia perderá a validade quando:

1. Houver remoção / alteração do número de série ou da etiqueta de identificação do produto;
2. O produto for ligado em tensão diferente da qual foi destinado;
3. O produto sofrer maus tratos, descuidos ou ainda sofrer alterações, modificações ou consertos feitos por pessoas ou entidades não credenciadas pela Bremen Importadora;
4. O defeito for causado por acidente ou má utilização do produto pelo consumidor.

### A garantia não cobre:

1. Despesas de deslocamento e/ou envio do produto para reparo;
2. Despesas com desinstalação e/ou instalação do produto;
3. Produtos ou peças danificadas devido a acidentes no transporte e/ou manuseio, riscos ou atos e efeitos da natureza;
4. Mau funcionamento ou falhas decorrentes de problemas de fornecimento de energia elétrica;
5. Utilização incorreta do produto, ocasionando trincas, corrosão, riscos ou deformação do produto, danos em partes ou peças;
6. Limpeza inadequada com utilização de produtos químicos, solventes, esponjas de aço, água e produtos abrasivos;
7. Remoção e queda de peças durante a instalação ou manuseio do produto;
8. Uso de embalagem inadequada no envio do produto para reparo;
9. Produtos danificados pelo mau uso.

Este termo de garantia é válido apenas para produtos comercializados e utilizados em território brasileiro. Preserve a Nota Fiscal de aquisição do produto e este termo de garantia.

Modelo: \_\_\_\_\_

Número de Série: \_\_\_\_\_

Nº da Nota Fiscal (Consumidor): \_\_\_\_\_

Nome Fornecedor: \_\_\_\_\_

Bremen Importadora de Equip. P/ Lubrificação Ltda.  
Av. Ely Corrêa, 2083 – Gravataí, RS – CEP 94180-212 – Donna Mercedes  
Fone: (51) 3201.0132 – Fax: (51) 3201.0133 – Assist. técnica: 0800 771 0100  
[www.bremenimportadora.com.br](http://www.bremenimportadora.com.br) – [assistencia@bremenimportadora.com.br](mailto:assistencia@bremenimportadora.com.br)  
Data da última atualização: 04/11/2021

**Controle interno:**

Data de atualização: 01/08/2019	Revisão: 02
Alteração:	1) Inclusão de cláusula para utilização conforme fins de uso e também adição em segurança. *Informação sobre utilização em piso regular, sólido e plano. 2) Inclusão do modelo 9371
Data de atualização: 16/08/2019	Revisão: 02
Alteração:	Inclusão da vista explodida + lista de peças da 9371 + modo de operação do mesmo
Data de atualização: 13/11/2019	Revisão: 03
Alteração:	Adição da informação de ângulo de giro.
Data de atualização: 13/11/2019	Revisão: 04
Alteração:	Ajuste do código da posição 306 pg. 21 e 19, ajuste da posição do código 231087.
Data de atualização: 04/11/2021	Revisão: 05
Alteração:	Inserção da tabela do código 9370
Data de atualização: 16/11/2021	Revisão: 06
Alteração:	Ajuste de diversos valores na tabela de especificações técnicas, erros apontados pelo fabricante