



PROPULSORA PNEUMATICA PARA GRAXA 50:1

LUBRIFICAÇÃO



COD.:

6906

SUMÁRIO:

ORIENTAÇÕES GERAIS:	1
UTILIZAÇÃO CONFORME FINS PREVISTOS:	2
DETALHES DO PRODUTO:	2
ESPECIFICAÇÕES TÉCNICAS:	2
INSTALAÇÃO E OPERAÇÃO:	3
MANUTENÇÃO E CUIDADOS:	3
SOLUÇÃO DE PROBLEMAS:	3
VISTA EXPLODIDA:	4
TERMOS DE GARANTIA:	

ORIENTAÇÕES GERAIS:

- Referências ilustrativas:

SIMBOLOGIA:	SIGNIFICADO:	INSTRUÇÃO:
	LEIA O MANUAL DE INSTRUÇÃO	LEIA AS DEVIDAS INSTRUÇÕES ANTES DE OPERAR O EQUIPAMENTO
	IMPORTANTE!	INFORMAÇÃO IMPORTANTE REFERENTE AO PRODUTO E/OU RECOMENDAÇÕES DE USO
	ATENÇÃO!	ATENÇÃO DURANTE A OPERAÇÃO: RISCO DE MORTE OU FERIMENTOS
	UTILIZE OS EPIs APROPRIADOS	UTILIZAÇÃO DE EPIs APROPRIADOS DE ACORDO COM A OPERAÇÃO E MANUSEIO DO PRODUTO
	PROÍBIDO FOGO	PROÍBIDO MANUSEIO DE ARTIFÍCIOS INFLAMÁVEIS E/OU FLAMEJANTES PRÓXIMO AO PRODUTO
	PROIBIDO FUMAR	PROÍBIDO FUMAR PRÓXIMO AO PRODUTO
	RISCO DE DESCARGA ELÉTRICA	RISCO DE DESCARGA ELÉTRICA OCASIONANDO FERIMENTOS OU MORTE
	RISCO DE EXPLOSÃO	RISCO DE EXPLOSÃO OCASIONANDO FERIMENTOS OU MORTE
	RISCO DE INCÊNDIO	RISCO DE INCÊNDIO OCASIONANDO FERIMENTOS OU MORTE

UTILIZAÇÃO CONFORME FINS PREVISTOS:

- O cumprimento das instruções de operação também faz parte do conceito de uso de acordo com os fins previstos.
- Qualquer outra utilização para além da finalidade prevista (outros meios, uso da força) ou alterações por iniciativa própria (modificações, peças sobressalentes não genuínas) podem originar riscos e não são consideradas utilizações para os fins previstos. A responsabilidade pelos danos causados por utilizações divergentes dos fins previstos recai sobre a empresa operadora.
- Nunca realize qualquer tipo de manutenção com o equipamento ligado. Reparos e manutenções só devem ser realizados por pessoal técnico qualificado. Para reparos ou substituições, utilizar somente peças genuínas, caso contrário cessa a garantia.
- Leia com atenção o manual de instruções antes de iniciar qualquer operação ao equipamento.
- Acionar equipamento somente após certificar-se que o mesmo esteja corretamente instalado conforme normas de segurança. Respeite as leis e regulamentações nacionais e locais.
- Este produto foi projetado e construído em observância dos requisitos específicos relativos à segurança e à saúde. Apesar de tudo, este produto ainda pode constituir uma fonte de riscos, nomeadamente se não for utilizado em conformidade com os fins previstos ou sem os cuidados necessários.
- Mantenha crianças e espectadores afastados durante a operação do equipamento.
- Se durante a utilização ocorrer alguma queda ou quebra de alguma parte do equipamento, cesse imediatamente a operação.
- Recomenda-se a utilização de EPIs para a segurança do operador durante o uso do equipamento.

DETALHES DO PRODUTO:

Projetada para **atender de forma direta o consumidor**, a Propulsora Para Graxa Bremen é **ideal para lubrificação** e utilização em indústrias, fazendas, oficinas e demais locais e/ou equipamentos que demandam um **alto volume de lubrificação**. Apresenta um **alto desempenho** em funcionamento e **durabilidade**, fornecendo uma pressão 50 vezes maior do a pressão de entrada (**relação 50:1**), e um **modo de operação simples e prático**, transferindo a graxa por meio de uma haste pescadora acionada de acordo com a pressão liberada pelo gatilho e **suportando fluidos em escala de 1 a 5 (Grau referente a tabela NLGI)**.

ESPECIFICAÇÕES TÉCNICAS:

MODELO	6906
APLICAÇÃO	Graxa
RATEIO	50:1
VAZÃO	800 g/min
TAMBOR INDICADO	200 Kg
PRESSÃO DE TRABALHO	5 a 8 Bar 70 a 116 Psi
PRESSÃO DE SAÍDA	240 a 400 Bar 3500 a 5800 Psi
CONSUMO DE AR	8 pcm
DIMENSÕES	
ENTRADA DE AR	¼"
SAÍDA DE ÓLEO	¼"
DIMENSÕES GERAIS	1175 x 75mm
PESO	5,82 Kg

*Testes realizados com graxa NLGI (8 bar)

**O equipamento pode sofrer uma queda de vazão e/ou potência em caso de utilização junto a demais componentes, como: Filtros, mangueiras, extensões e bicos não fornecidos em conjunto com o produto.



INSTALAÇÃO E OPERAÇÃO:

1. Aloque a propulsora no recipiente de graxa apropriado.
2. Certifique-se de que a propulsora está devidamente alocada à graxa e que a mesma esteja compactada, evitando formação de bolhas de ar.
3. Conecte a unidade à sua rede de ar e regule a pressão conforme indicado nas especificações técnicas do produto.
4. Após a regulagem da pressão indicada, o equipamento funciona de forma automática com a liberação de pressão.

MANUTENÇÃO E CUIDADOS:



Para aumento da vida útil de seu equipamento e preservação das peças internas do mesmo, recomenda-se a utilização de Conjuntos de Filtragem e Lubrificação junto a sua linha pneumática.



(ref.: 3115)



QUANDO O EQUIPAMENTO NÃO ESTIVER SENDO UTILIZADO, O CONECTOR DE ENGATE RÁPIDO DEVE SER REMOVIDO E O GATILHO PRESSIONADO ATÉ QUE NÃO RESTE GRAXA NO INTERIOR DA PISTOLA.

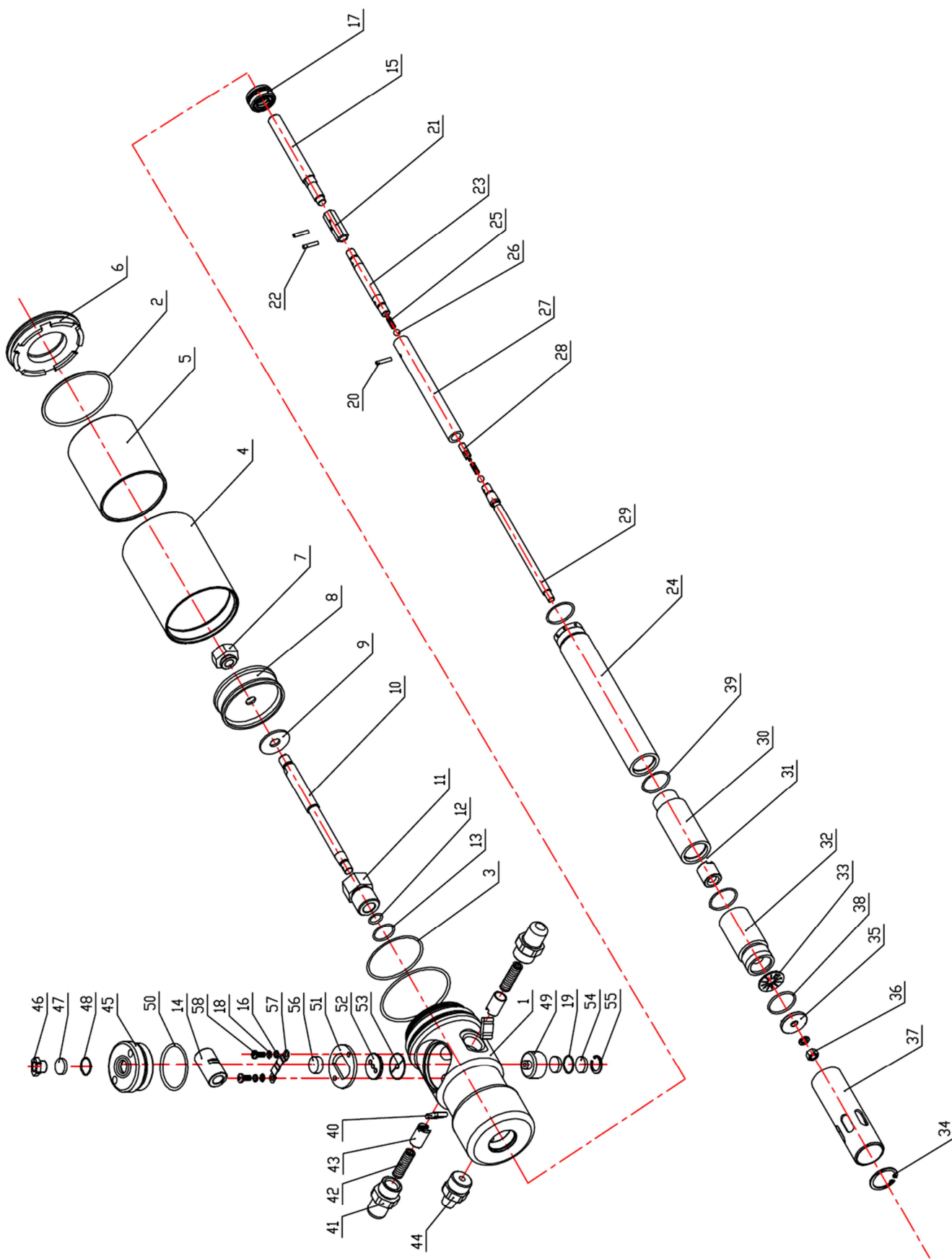


NÃO COLOQUE A PROPULSORA EM FUNCIONAMENTO SEM MATERIAL A SER BOMBEADO, O FUNCIONAMENTO A SECO PODE DANIFICAR AS PARTES INTERNAS.



SOLUÇÃO DE PROBLEMAS:

PROBLEMA	CAUSA	SOLUÇÃO
PROPULSORA TRABALHA, MAS NÃO TRANSFERE O FLUÍDO	Bolhas de ar na graxa	Certifique-se de que o balde e a mola de compressão estão devidamente acoplados.
	Haste pescadora travada	Encaminhe o equipamento à assistência técnica autorizada mais próxima.
VAZAMENTO DE AR OU FLUÍDO	Vedações danificadas	Efetue a substituição das vedações.
	Componentes mal conectados	Revise a instalação, desconecte e reconecte os componentes de forma devida.
PROPULSORA NÃO APRESENTA SINAIS DE FUNCIONAMENTO	Pressão insuficiente	Efetue a regulagem de pressão conforme a especificação do equipamento
	Vazamento de ar	Revise a instalação, e caso necessário, desconecte e reconecte os componentes de forma devida.
	Bloco do distribuidor travado	Encaminhe o equipamento à assistência técnica autorizada mais próxima.

VISTA EXPLODIDA:

LISTA DE PEÇAS:

CÓDIGO BREMEN	Nº DE REF.:	DESCRIÇÃO	QTD	CÓDIGO BREMEN	Nº DE REF.:	DESCRIÇÃO	QTD
340414	1	Corpo da Propulsora	1	340438	31	Luva da Válvula	1
340402	2	Anel O'ring 67 x 2.62mm	2	340435	32	Assento da Válvula	1
1894	3	Anel O'ring 58.42 x 2.62mm	1	690654	33	Filtro do Pescador	1
340404	4	Cilindro Externo	1	912402	34	Anel Elástico Interno 26mm	1
340403	5	Cilindro Interno	1	690640	35	Arruela do Pescador	1
340401	6	Tampa do Cilindro	1	503911	36	Porca Auto-Travante M6	1
340405	7	Porca de Fixação da Haste	1	690655	37	Tube do Pescador	1
340406	8	Pistão de Borracha	1	7015100	38	Anel O'ring 23.53 x 1.78mm	1
340407	9	Arruela do pistão	1	8978730	39	Anel O'ring 20 x 2mm	2
340408	10	Haste do Pistão	1	859715	40	Alavanca Comutadora	2
340409	11	Bucha da Haste	1	340451	41	Assento Externo da Mola	2
340410	12	Anel O'ring 11.2 x 2.65mm	1	340450	42	Mola de Compressão	2
6734208	13	Anel O'ring 18.77 x 1.78mm	1	859716	43	Assento da Alavanca	2
673424	14	Luva Deslizante	1	340447	44	Conector de Saída - 1/4"	1
340422	15	Haste de Conexão	1	340463	45	Tampa do Distribuidor	1
526229	16	Arruela Lisa M4	2	340464	46	Engate Rápido - 1/4"	1
6906017	17	Conjunto Retentor de Admissão	1	690616	47	Silenciador	1
859753	18	Arruela de Pressão M4	1	878812	48	Anel O'ring 18 x 2.62mm	1
6906019	19	Anel O'ring 27.3 x 2.65mm	1	6906049	49	Assento do Silenciador	1
2815	20	Pino Elástico 3 x 16mm	1	340462	50	Anel O'ring 39.34 x 2.62mm	1
6906021	21	Luva de Conexão das Hastes	1	340454	51	Assento do Distribuidor	1
2815	22	Pino Elástico 3 x 16mm	2	340453	52	Sede do Distribuidor	1
690649	23	Eixo de Conexão	1	6906053	53	Anel de Vedação da Sede	1
690652	24	Tube de Sucção	1	690616	54	Silenciador	2
690648	25	Mola de Compressão da Esfera	2	3394043	55	Anel de Elástico Interno 32mm	1
834	26	Esfera de Aço 6mm	2	340455	56	Distribuidor	1
6906037	27	Pistão de Sucção	1	340456	57	Presilha do Distribuidor	1
340426	28	Assento da Mola	1	340458	58	Parafuso Phillips M4 x 10mm	2
690636	29	Eixo Pescador	1				
6906510	30	Cilindro de Compressão	1	6906060	x	Conjunto Silenciador	1

TERMOS DE GARANTIA:

A Bremen Importadora de Equipamentos para Lubrificação Ltda. fornece a garantia para o produto: **PROPULSORA PNEUMÁTICA PARA GRAXA - 50:1 (Cod.: 6906)**, contra qualquer defeito de fabricação que se apresente no período de **9 meses**, contados a partir da data da emissão da Nota Fiscal de venda ao consumidor final, **sendo agregado ao período de 90 dias (3 meses) impostos pelo Art. 26 do Código de Defesa do Consumidor (Lei 8.078/90), totalizando 12 meses.**

Qualquer defeito que for constatado neste produto deve ser imediatamente comunicado ao local de aquisição munido deste termo de garantia e Nota Fiscal de aquisição do mesmo (o endereço e telefone do local de aquisição constam em sua Nota Fiscal de compra).

Em caso de dúvida, contate-nos através do endereço eletrônico: assistencia@bremenimportadora.com.br e/ou pelo telefone **0800 771 0100**.

Esta garantia abrange a substituição de peças do produto que apresente defeitos constatados como sendo de fabricação, além da mão de obra utilizada no respectivo reparo.

PROCEDIMENTO PARA SOLICITAÇÃO:

Ocorrendo falha no produto dentro do prazo de garantia, o cliente poderá acionar a garantia no local de compra do produto, em qualquer Assistência Técnica Autorizada, diretamente através do telefone: **0800-771-0100** ou e-mail: assistencia@bremenimportadora.com.br, ou pelo nosso site oficial: www.bremenimportadora.com.br, mediante a apresentação dos seguintes documentos:

- Nota Fiscal ou Cupom Fiscal de Aquisição do Produto;
- Descrição completa e detalhada do defeito ocorrido, incluindo mídias (fotos e vídeos).

Os locais de *Assistências Técnicas Autorizadas* podem ser consultados através do site oficial da Bremen.

A GARANTIA PERDERÁ A VALIDADE QUANDO:

1. Houver remoção / alteração do número de série ou da etiqueta de identificação do produto;
2. O produto for ligado em tensão diferente da qual foi destinado;
3. O produto sofrer maus tratos, descuidos ou ainda sofrer alterações, modificações ou consertos feitos por pessoas ou entidades não credenciadas pela Bremen Importadora;
4. O defeito for causado por acidente ou má utilização do produto pelo consumidor.

A GARANTIA NÃO COBRIRÁ:

1. Despesas de deslocamento e/ou envio do produto para reparo em terceiros e/ou credenciados;
2. Despesas com desinstalação e/ou instalação do produto;
3. Produtos ou peças danificadas devido a acidentes no transporte e/ou manuseio, riscos ou atos e efeitos da natureza;
4. Mau funcionamento ou falhas decorrentes de problemas de fornecimento de energia elétrica;
5. Utilização incorreta do produto, ocasionando trincas, corrosão, riscos ou deformação do produto, danos em partes ou peças;
6. Limpeza inadequada com utilização de produtos químicos, solventes, esponjas de aço, água e produtos abrasivos;
7. Remoção e queda de peças durante a instalação ou manuseio do produto;
8. Uso de embalagem inadequada no envio do produto para reparo;
9. Defeitos e danos causados por agentes naturais (enchente, maresia, descarga elétrica e outros) ou exposição excessiva ao calor.

Este termo de garantia é válido apenas para produtos comercializados e utilizados em território brasileiro. Preserve a Nota Fiscal de aquisição do produto e este termo de garantia.

Bremen Importadora de Equip. p/ Lubrificação Ltda.

Av. Ely Corrêa, 2083 – Gravataí, RS – CEP 94180-212 – Dona Mercedes

Fone: (51) 3201.0132 - Assist. Técnica: 0800 771 0100

www.bremenimportadora.com.br - assistencia@bremenimportadora.com.br