



PROPULSORA PNEUMÁTICA P/ GRAXA

50.1

CÓDIGO BREMEN: 7679



MANUAL DO USUÁRIO




BREMEN IMPORTADORA

INFORMAÇÕES GERAIS.....	3
SEGURANÇA.....	4
OPERAÇÃO.....	4
MANUTENÇÃO.....	5
SOLUÇÃO DE PROBLEMAS.....	5
VISTA EXPLODIDA E LISTA DE PEÇAS.....	6
TERMOS DE GARANTIA.....	8

1. INFORMAÇÕES GERAIS

Explicação dos avisos de segurança utilizados

Nos avisos de segurança contidos nestas instruções de operação, diferencia-se entre vários níveis de perigo diferentes. Estes são identificados nas presentes instruções de operação através das seguintes palavras-chave ou pictogramas:

Pictograma	Palavra-chave	Consequências, se as determinações de segurança não forem cumpridas
	Perigo	Morte ou ferimentos graves
	Advertência	Possivelmente morte ou ferimentos graves
	Cuidado	Possivelmente ferimentos leves ou médios ou danos materiais

Quadro 1-1: Classificação dos avisos de segurança de acordo com o tipo e a gravidade do perigo.

Por favor, leia as instruções de operação antes de colocar o equipamento em operação.

1.1 Utilizações conforme os fins previstos

- O cumprimento das instruções de operação também faz parte do conceito de uso de acordo com os fins previstos.
- Qualquer outra utilização para além da finalidade prevista (outros meios, uso da força) ou alterações por iniciativa própria (modificações, peças sobressalentes não genuínas) podem originar riscos e não são consideradas utilizações para os fins previstos.
- A responsabilidade pelos danos causados por utilizações divergentes dos fins previstos recai sobre a empresa operadora.
- Antes de cada reparo ou manutenção, desligue o equipamento.
- Reparos e manutenções só devem ser realizados por pessoal técnico qualificado.
- Para reparos ou substituições, utilizar somente peças genuínas, caso contrário cessa a garantia.

1.2 INFORMAÇÕES GERAIS

Tipo		Propulsora pneumática
Ano de fabricação		Veja placa de identificação
Rateio		50:1
Vazão	g/min	800
Pressão de trabalho	Psi Bar	70 a 115 5 a 8
Pressão de saída	Psi Bar	3500 a 5750 240 a 396
Entrada de ar	Pol	¼
Saída de graxa	Pol	¼
Consumo de ar	PCM ³	8
Tamanho de tambor indicado	L	30
Dimensões	Mm	835X75
Peso	Kg	5,200



2. SEGURANÇA

- Este produto foi projetado e construído em observância dos requisitos específicos relativos à segurança e à saúde.
- Apesar de tudo, este produto ainda pode constituir uma fonte de riscos, nomeadamente se não for utilizado em conformidade com os fins previstos ou sem os cuidados necessários.
- Por isso, antes de colocar este equipamento em funcionamento, leia as presentes instruções de operação e encaminhe as mesmas a outros utilizadores.
- De qualquer maneira, sempre devem ser observados os regulamentos locais de segurança e prevenção de acidentes como também os avisos de segurança contidos nestas instruções de operação.
- Respeite as leis e regulamentações nacionais e locais.

Ar comprimido

O lubrificador deve ser colocado o mais perto possível da entrada de ar, seguido pelo regulador de pressão e o filtro. Se a propulsora está instalada no suporte da parede é muito importante a utilização de um engate rápido para facilitar a conexão da tubulação de ar comprimido.

3. OPERAÇÃO

Se propulsora já estiver instalada, sendo alimentada com ar comprimido, a mesma irá trabalhar automaticamente quando o gatilho for acionado. Para interromper o abastecimento, simplesmente solte o gatilho.

Como aliviar a pressão

Desligue o ar comprimido.

Aponte a saída do bico para o container e acione a propulsora a fim de aliviar a pressão do sistema.

Se suspeitar que o bico ou a tubulação esteja entupido ou se a pressão, mesmo após o procedimento continuar alta, solte lentamente o parafuso de retenção da extremidade para aliviar a pressão gradativamente.

4. MANUTENÇÃO

Embora este equipamento não requeira grandes cuidados especiais, a sujeira do compressor de ar pode entrar no bloco do motor, trancando o cilindro. Portanto, coloque semanalmente 50g de óleo lubrificante na entrada de ar. Ligue a bomba por alguns minutos antes de começar a usá-la para que o lubrificante possa agir.

4.1 SOLUÇÃO DE PROBLEMAS

PROBLEMA	CAUSA	SOLUÇÃO
A bomba continua funcionando após soltar o gatilho	Há vazamento no sistema.	Verifique as conexões ou substitua as peças danificadas.
Redução da distribuição de óleo ou pressão	O silenciador está obstruído.	Limpe e lubrifique o silenciador.
	Montagem incorreta da válvula.	Monte corretamente a válvula.
Vazamento de ar	Defeito em alguma vedação.	Desmonte o equipamento, limpe e substitua as peças caso necessário.
Vazamento de graxa	Espaçador danificado.	Substitua a peça danificada.

Quadro: Solução de problemas

4.2 VISTA EXPLODIDA E LISTA DE PEÇAS

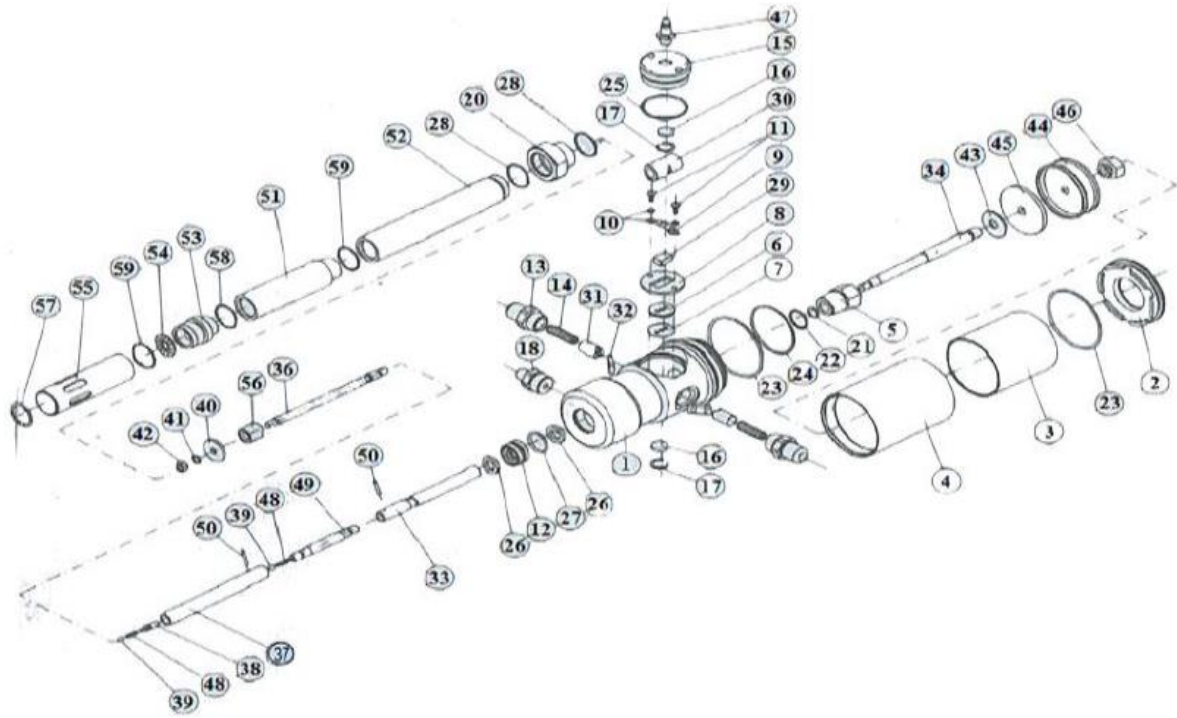


Figura : Vista explodida



MANUAL DO USUÁRIO

BREMEN IMPORTADORA

CÓD. BREMEN	REF. Nº	DESCRIÇÃO	QUANT.	CÓD. BREMEN	REF. Nº	DESCRIÇÃO	QUANT.
340414	1	Distribuidor	01	340448	32	Placa inversora	02
340401	2	Tampa do cilindro do comp.	01	340421	33	Eixo intermediário	01
340403	3	Cilindro comp. De ar interno	01	690634	34	Eixo do pistão	01
340404	4	Cilindro comp. De ar externo	01	690636	36	Eixo de conexão 142mm	01
340409	5	Encosto	01	6906490	36	Eixo de conexão 150mm	01
340453	6	Gaxeta	01	690637	37	Haste do pistão 690636	01
340452	7	Junta	01	340425	37	Haste do pistão 6906490	01
340454	8	Arruela de segurança	01	340426	38	Assento da mola	01
340456	9	Braçadeira	01	690639	39	Esfera	02
340457	10	Porca	02	690640	40	Pescador	01
340458	11	Parafuso	02	690641	41	Arruela	01
340420	12	Espaçador	01	690642	42	Porca	01
340451	13	Tampa da mola de pressão	01	340407	43	Arruela	01
340450	14	Mola	01	340406	44	Pistão	01
690615	15	Tampão	01	340445	45	Base do êmbolo	01
690616	16	Filtro/silenciador	02	340405	46	Porca	01
690617	17	Anel elástico	01	340464	47	Pino de engate rápido	01
340447	18	Canal de saída	01	690648	48	Mola	01
340431	20	Adaptador	01	767949	49	Conexão do eixo	01
340410	21	O'ring	01	690650	50	Pino elástico	02
340411	22	O'ring	01	690651	51	Tubo de sucção menor	01
340402	23	O-ring	01	767952	52	Tubo de sucção	01
340412	24	O'ring	01	690653	53	Válvula	01
690625	25	Silenciador	01	690654	54	Filtro	01
1918	26	Kit reparo	01	690655	55	Base do tubo de sucção	01
1918	27	Kit reparo	01	690656	56	Válvula cápsula do pistão.	01
340430	28	O'ring	02	690657	57	Anel elástico	01
340455	29	Cursor	01	340437	58	O'ring	01
340459	30	Empurrador do eixo central	01	340434	59	O-ring	01
340449	31	Assento da mola	02				

5. TERMOS DE GARANTIA

A Bremen Importadora de Equipamentos para Lubrificação Ltda. fornece a garantia para propulsora pneumática 50:1, código Bremen 7679, contra qualquer defeito de fabricação que se apresente no período de 12 meses, contados a partir da data da emissão da Nota Fiscal de venda ao consumidor.

Qualquer defeito que for constatado neste produto deve ser imediatamente contatado o local de aquisição munido deste termo de garantia e Nota Fiscal de aquisição do mesmo (o endereço e telefone do local de aquisição constam em sua Nota Fiscal de compra).

Em caso de dúvida favor contatar-nos pelo endereço eletrônico: assistencia@bremenimportadora.com.br e pelo telefone **0800 771 0100**.

Esta garantia abrange a substituição de peças que apresentarem defeitos constatados como sendo de fabricação, além da mão de obra utilizada no respectivo reparo.

A garantia perderá a validade quando:

1. Houver remoção / alteração do número de série ou da etiqueta de identificação do produto;
2. O produto for ligado em tensão diferente da qual foi destinado;
3. O produto sofrer maus tratos, descuidos ou ainda sofrer alterações, modificações ou consertos feitos por pessoas ou entidades não credenciadas pela Bremen Importadora;
4. O defeito for causado por acidente ou má utilização do produto pelo consumidor.

A garantia não cobre:

1. Despesas de deslocamento e/ou envio do produto para reparo;
2. Despesas com desinstalação e/ou instalação do produto;
3. Produtos ou peças danificadas devido a acidentes no transporte e/ou manuseio, riscos ou atos e efeitos da natureza;
4. Mau funcionamento ou falhas decorrentes de problemas de fornecimento de energia elétrica;
5. Utilização incorreta do produto, ocasionando trincas, corrosão, riscos ou deformação do produto, danos em partes ou peças;
6. Limpeza inadequada com utilização de produtos químicos, solventes, esponjas de aço, água e produtos abrasivos;
7. Remoção e queda de peças durante a instalação ou manuseio do produto;
8. Uso de embalagem inadequada no envio do produto para reparo;
9. Produtos danificados pelo mau uso.

Este termo de garantia é válido apenas para produtos comercializados e utilizados em território brasileiro. Preserve a Nota Fiscal de aquisição do produto e este termo de garantia.

Modelo: _____

Número de Série: _____

Nº da Nota Fiscal (Consumidor): _____

Nome Fornecedor: _____

Bremen Importadora de Equip. p/ Lubrificação Ltda.
Av. Ely Corrêa, 2083 – Gravataí, RS – CEP 94180-212 – Donna Mercedes
Fone: (51) 3201.0132 – Fax: (51) 3201.0133 – Assist. técnica: 0800 771 0100
www.bremenimportadora.com.br – assistencia@bremenimportadora.com.br