



PALETEIRA HIDRAULICA PARA 5 TON

TRAÇÃO, LEVANTE E MOVIMENTAÇÃO



COD.:

753900

SUMÁRIO:

ORIENTAÇÕES GERAIS:	1
UTILIZAÇÃO CONFORME FINS PREVISTOS:	2
DETALHES DO PRODUTO:	2
ESPECIFICAÇÕES TÉCNICAS:	2
INSTALAÇÃO E OPERAÇÃO:	2
MANUTENÇÃO E CUIDADOS:	3
SOLUÇÃO DE PROBLEMAS:	5
VISTA EXPLODIDA:	6
TERMOS DE GARANTIA:	9

ORIENTAÇÕES GERAIS:

- Referências ilustrativas:

SIMBOLOGIA:	SIGNIFICADO:	INSTRUÇÃO:
	LEIA O MANUAL DE INSTRUÇÃO	LEIA AS DEVIDAS INSTRUÇÕES ANTES DE OPERAR O EQUIPAMENTO
	IMPORTANTE!	INFORMAÇÃO IMPORTANTE REFERENTE AO PRODUTO E/OU RECOMENDAÇÕES DE USO
	ATENÇÃO!	ATENÇÃO DURANTE A OPERAÇÃO: RISCO DE MORTE OU FERIMENTOS
	UTILIZE OS EPIS APROPRIADOS	UTILIZAÇÃO DE EPIS APROPRIADOS DE ACORDO COM A OPERAÇÃO E MANUSEIO DO PRODUTO
	PROÍBIDO FOGO	PROÍBIDO MANUSEIO DE ARTIFÍCIOS INFLAMÁVEIS E/OU FLAMEJANTES PRÓXIMO AO PRODUTO
	PROIBIDO FUMAR	PROÍBIDO FUMAR PRÓXIMO AO PRODUTO
	RISCO DE DESCARGA ELÉTRICA	RISCO DE DESCARGA ELÉTRICA OCASIONANDO FERIMENTOS OU MORTE
	RISCO DE EXPLOSÃO	RISCO DE EXPLOSÃO OCASIONANDO FERIMENTOS OU MORTE
	RISCO DE INCÊNDIO	RISCO DE INCÊNDIO OCASIONANDO FERIMENTOS OU MORTE

UTILIZAÇÃO CONFORME FINS PREVISTOS:

- O cumprimento das instruções de operação também faz parte do conceito de uso de acordo com os fins previstos.
- Qualquer outra utilização para além da finalidade prevista (outros meios, uso da força) ou alterações por iniciativa própria (modificações, peças sobressalentes não genuínas) podem originar riscos e não são consideradas utilizações para os fins previstos. A responsabilidade pelos danos causados por utilizações divergentes dos fins previstos recai sobre a empresa operadora.
- Nunca realize qualquer tipo de manutenção com o equipamento ligado. Reparos e manutenções só devem ser realizados por pessoal técnico qualificado. Para reparos ou substituições, utilizar somente peças genuínas, caso contrário cessa a garantia.
- Leia com atenção o manual de instruções antes de iniciar qualquer operação ao equipamento.
- Acionar equipamento somente após certificar-se que o mesmo esteja corretamente instalado conforme normas de segurança. Respeite as leis e regulamentações nacionais e locais.
- Este produto foi projetado e construído em observância dos requisitos específicos relativos à segurança e à saúde. Apesar de tudo, este produto ainda pode constituir uma fonte de riscos, nomeadamente se não for utilizado em conformidade com os fins previstos ou sem os cuidados necessários.
- Mantenha crianças e espectadores afastados durante a operação do equipamento.
- Se durante a utilização ocorrer alguma queda ou quebra de alguma parte do equipamento, cesse imediatamente a operação.
- Recomenda-se a utilização de EPIs para a segurança do operador durante o uso do equipamento.

DETALHES DO PRODUTO:

As Paleteiras Bremen são ideais para **utilização profissional**, auxiliando em qualquer necessidade de movimentação de **cargas de até 5 toneladas** através de um sistema de acionamento e tração manual, e elevação hidráulica.

As Paleteiras Bremen possuem estrutura fabricada de acordo com a **norma internacional GB/T 26947-2011**, em **Aço Q235**, oferecendo maior resistência e durabilidade ao equipamento, o produto também conta com uma **unidade hidráulica altamente reforçada**, possuindo um pistão de 45mm de diâmetro, elevando até 200mm de altura, e garfos com comprimento de 1220mm e largura de 685mm.

As paleteiras ainda contam com um sistema de **rodas duplas fabricadas em nylon**, facilitando a mobilidade e atrito das rodas com o chão e provendo menor ruído durante a movimentação.

ESPECIFICAÇÕES TÉCNICAS:

MODELO:	753900
NORMA / CONSTRUÇÃO:	GB/T 26947-2011
CAPACIDADE MÁX. DE CARGA:	5 Toneladas
PARÂMETROS GERAIS:	
CENTRO DE CARGA:	600 mm
ALTURA MÍNIMA DE ELEVAÇÃO:	85 mm
ALTURA MÁXIMA DE ELEVAÇÃO:	200 mm
CURSO TOTAL:	115 mm
GARFOS:	685 x 1220 mm
RODAS TRASEIRAS:	180 x 50 mm
RODAS DIANTEIRAS:	68 x 84 mm
RAIO DE GIRO:	1400 mm
DIÂMETRO DO PISTÃO:	45 mm
DIMENSÕES GERAIS:	685 x 1220 x 85 mm
CAPACIDADE DE ÓLEO:	410 ml
MATERIAL:	
ÓLEO HIDRÁULICO:	ISO VG 32
ESTRUTURA:	Aço Q235
RODAS:	Nylon
PESO:	125 Kg



INSTALAÇÃO E OPERAÇÃO:

1. MONTAGEM DOS GARFOS:



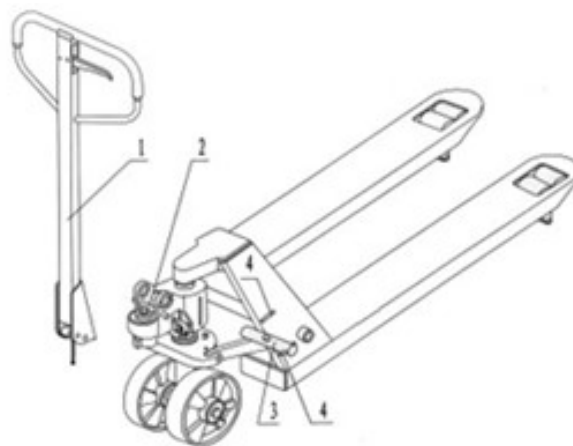
NÃO RETIRE A TRAVA DE SEGURANÇA ATÉ QUE A INSTALAÇÃO SEJA FINALIZADA!



MANTENHA A ALAVANCA EM POSIÇÃO DE "ELEVAÇÃO".

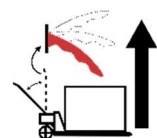
- a. Com a ajuda de um saca-pino e um martelo, retire um dos pinos elásticos (direito ou esquerdo) para a retirada do eixo.
- b. Posicione o braço junto a estrutura da paleteira, alinhando o encaixe do eixo.
- c. Reponha o eixo entre o braço e a estrutura.
- d. Passe a corrente da longa haste pelo orifício vazado do eixo e posicione a extremidade no encaixe do pedal de alívio.
- e. Com o auxílio de um martelo, reponha o pino elástico para a fixação do eixo.
- f. Retire a trava de segurança e sua paleteira está pronta para utilização.

1. Braço / Manípulo.
2. Trava de Segurança.
3. Eixo.
4. Pino Elástico.



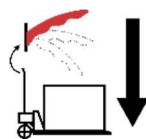
2. ELEVAÇÃO:

- Coloque a alavanca do manípulo na posição inferior (para baixo) e bombeie o pistão movimentando o manípulo para baixo.



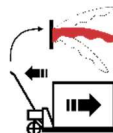
3. REDUÇÃO:

- Pressione a alavanca do manípulo (para cima) até que os garfos retornem à posição desejada.



4. TRANSPORTE:

- Para transporte de carga, mantenha a alavanca do manípulo em posição neutra (central).



MANUTENÇÃO E CUIDADOS:

- Verifique o óleo do pistão a cada 6 meses.
 - Em caso de necessidade de troca, recomenda-se a utilização do **óleo hidráulico ISO VG32**, com viscosidade de 30 cSt em 40°C.
 - O volume total do pistão é de **0.41L**.
- Os eixos e rolamentos já vêm lubrificados com graxa de ótima qualidade, sendo necessário apenas manter a lubrificação das partes necessárias.

• RETIRADA DE AR DO SISTEMA HIDRÁULICO:

Ao decorrer do tempo pode haver entrada de ar no sistema hidráulico, isso pode causar problemas no funcionamento do pistão, como a perda de sustentação. Para a retirada do ar do sistema hidráulico, basta seguir os passos abaixo:

1. Coloque a alavanca do manípulo na posição **“REDUÇÃO”**.
2. Faça o movimento de elevação (para cima e para baixo), com a alavanca acionada, por cerca de 30s.
3. Coloque a alavanca do manípulo em posição de **“ELEVAÇÃO”** e repita o movimento de elevação de carga.

Obs.: Caso o problema persista, efetue o procedimento novamente até que o equipamento volte a funcionar.

• AJUSTE DA VÁLVULA DE ALÍVIO:

Ao decorrer do tempo e uso do equipamento, por motivos de desgaste e/ou substituição de peças, pode-se encontrar alguns problema de elevação ou redução do pistão hidráulico. Para isso, pode-se efetuar a regulagem da válvula de alívio seguindo os passos abaixo:

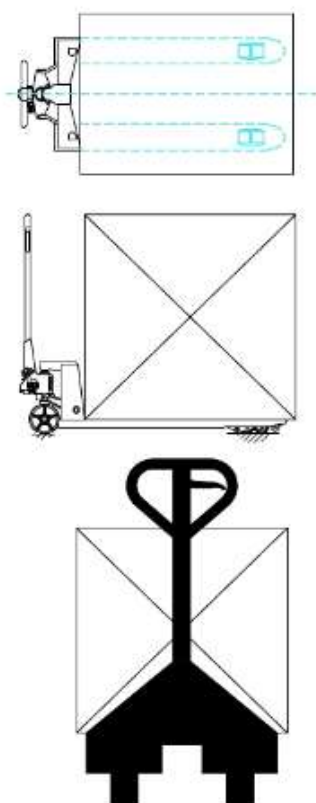
Quando o garfo descer enquanto a manopla encontra-se na posição neutra, gire a porca trava em sentido anti-horário, até que o garfo permaneça estável.

Quando o garfo permanecer estável ao posicionar a alavanca no modo de “REDUÇÃO”, gire a porca trava em sentido anti-horário até que o garfo torne a descer.

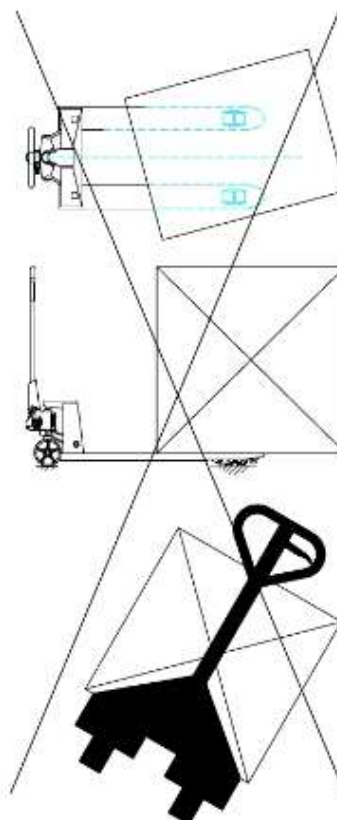
Quando o garfo não elevar ao posicionar a alavanca no modo de “ELEVAÇÃO”, gire a porca trava em sentido horário até que o garfo levante.

- Certifique-se de que a carga será devidamente alocada sobre o equipamento, evitando possíveis danos a estrutura e riscos a integridade física do operador e do produto.

MODO CORRETO:



MODO INCORRETO:

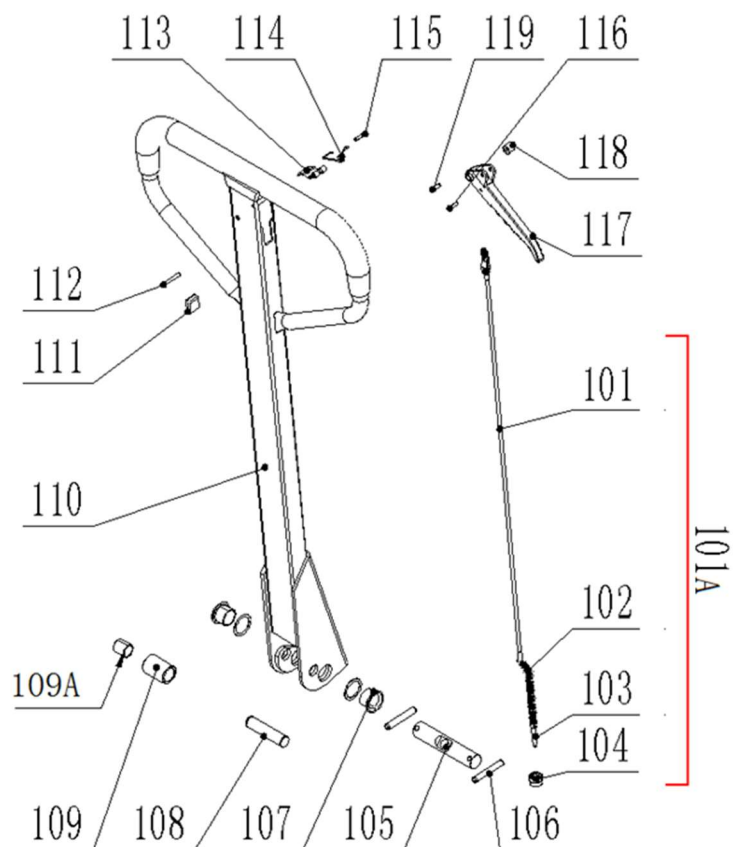


SOLUÇÃO DE PROBLEMAS:

PROBLEMA	CAUSA	SOLUÇÃO
GARFOS CEDENDO À CARGA SOBREPOSTA	Baixo nível ou falta de óleo	Efetue a reposição de óleo.
	Ar no sistema hidráulico	Efetue o procedimento de retirada de ar do sistema.
	Impurezas presentes no óleo fazendo com que a válvula de alívio não feche corretamente	Efetue a substituição do óleo.
	Ranhuras na camisa do pistão ou no próprio pistão	Efetue a substituição do pistão hidráulico.
PISTÃO SEM FORÇA PARA ELEVAÇÃO	Presença de ar no sistema hidráulico	Efetue o procedimento de retirada de ar do sistema.
	Baixo nível ou falta de óleo	Efetue a reposição de óleo.
	Impurezas presentes no óleo fazendo com que a válvula de alívio não feche corretamente	Efetue a substituição do óleo.
	Válvula de alívio aberta	Feche ou efetue o ajuste da válvula, caso necessário.
PISTÃO NÃO DESCE	Presença de ar no sistema hidráulico	Efetue o procedimento de retirada de ar do sistema.
	Pistão hidráulico danificado	Efetue a substituição do pistão hidráulico.
VAZAMENTO NO PISTÃO	Porca trava da longa haste fora de posição na válvula de alívio.	Efetue o ajuste da válvula.
	Vedações desgastadas e/ou danificadas	Efetue a substituição das vedações.
	Ranhuras na camisa ou no pistão	Efetue a substituição do pistão hidráulico.

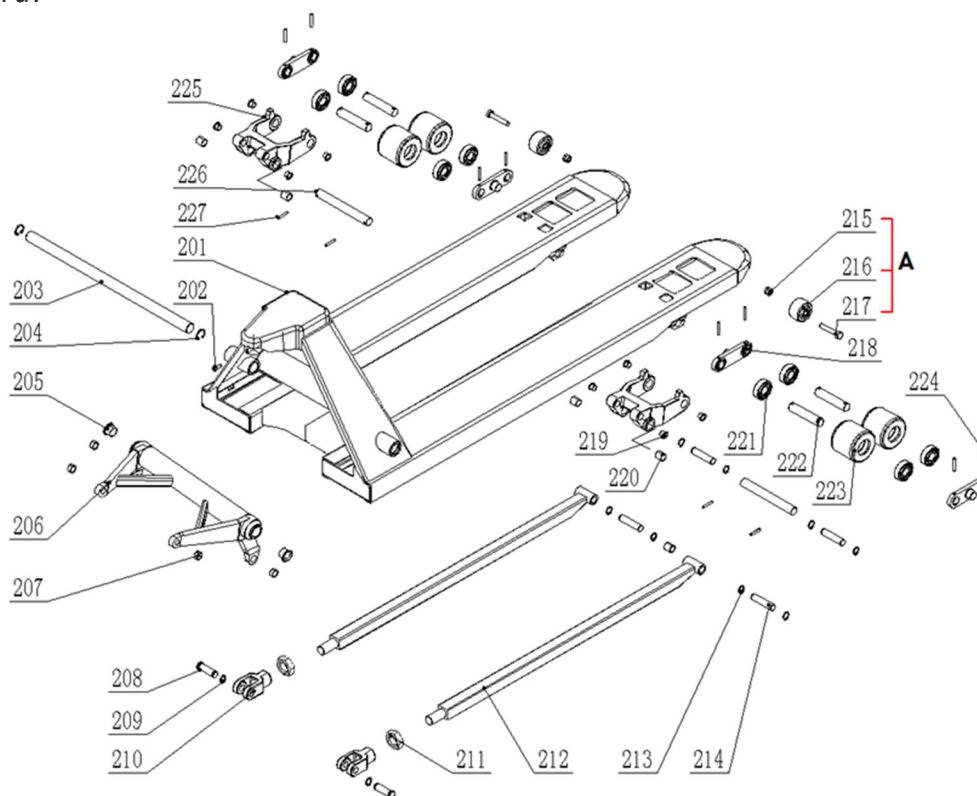
VISTA EXPLODIDA:

Manípulo:



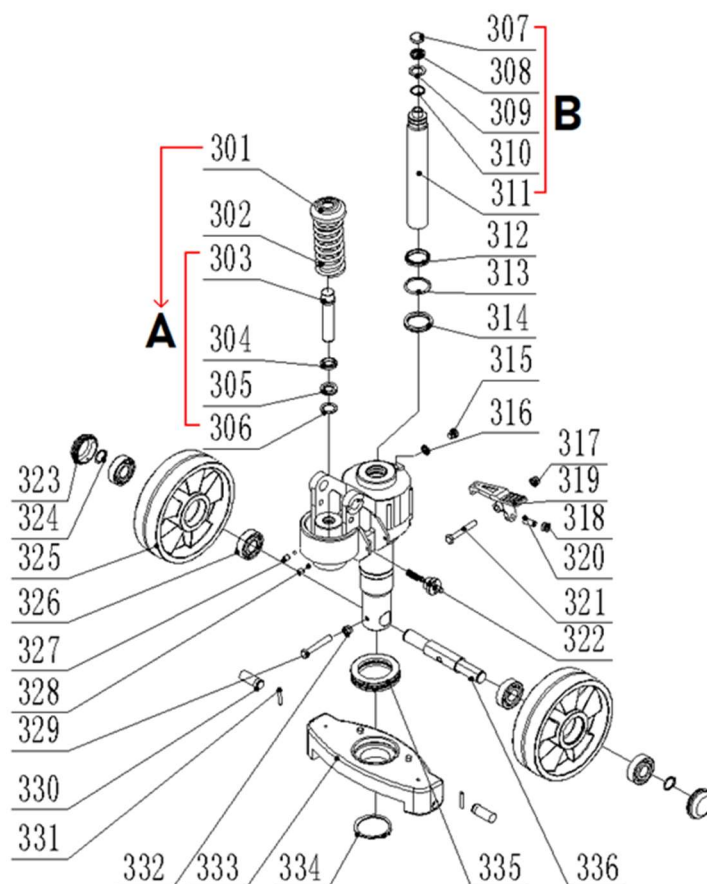
CODIGO BREMEN	N° DE REF.	DESCRIÇÃO	QTD
2319101	101A	Conjunto da Haste	1
x	101	Haste Conectora	1
x	102	Corrente da Haste	1
x	103	Trava da Corrente	1
x	104	Porca da Trava M5	1
2319105	105	Eixo do Manípulo	1
9100082	106	Pino Elástico 5x35mm	2
2319107	107	Bucha do Eixo do Manípulo	2
2319109	108	Eixo de Compressão	1
7539109	109	Rolete	1
231026	109A	Bucha do Rolete	1
7539110	110	Manípulo	1
7539111	111	Assento de Borracha	1
7539222	112	Pino Elástico 6x30mm	1
2319113	113	Dobradiça	1
2319114	114	Mola da Dobradiça	1
231041	115	Pino Elástico 4x30mm	1
529424	116	Pino Elástico 4x10mm	1
2319117	117	Alavanca do Manípulo	1
2319118	118	Bucha do Gatilho	1
9100052	119	Pino Elástico 4x16mm	1

Estrutura:



CODIGO BREMEN	Nº DE REF.	DESCRIÇÃO	QTD
7539201	201	Estrutura dos Garfos	1
7539202	202	Parafuso Allen M8x15mm	1
7539208	203	Eixo de Conexão	1
7539204	204	Arruela M16	2
-	205	Bucha Maior do Braço de Acionamento	2
7539207	206	Braço de Acionamento	1
-	207	Bucha Menor do Braço de Acionamento	4
7539205	208	Eixo de Conexão do Garfo	2
7539204	209	Arruela M20	2
7539203	210	Forquilha da Haste de Impulso	2
7539209	211	Rosca da Forquilha	2
7539210	212	Haste de Impulso	2
7539211	213	Arruela M20	4
7539213	214	Eixo Posicionador da Haste de Impulso	2
7539200	A	Conjunto da Roda de Apoio Frontal	2
7539221	218	Chapa Conectora	4
-	219	Bucha do Suporte das Rodas	8
-	220	Rolete do Suporte das Rodas	2
7539219	221	Rolamento 6204	8
7539218	222	Eixo das Rodas	4
7539220	223	Rodas Frontais 68 x 84mm – Nylon	4
7539229	-	Rodas Frontais 68 x 84mm – PU	-
753922	224	Pino Elástico 6mm	2
7539215	225	Suporte das Rodas	2
7539213	226	Haste de Posicionamento	4
7539222	227	Pino Elástico 6mm	2

Unidade Hidráulica:



CÓDIGO BREMEN	Nº DE REF.:	DESCRIÇÃO	QTD	CÓDIGO BREMEN	Nº DE REF.:	DESCRIÇÃO	QTD
A	301	Tampão da Mola	1	3091	318	Porca M6	1
7539303	302	Mola de Acionamento do Pistão	1	2319319	319	Pedal de Acionamento da Válvula de Alívio	1
7539307	A	Válvula Completa de Acionamento do Pistão	1	7539327	320	Parafuso de Ajuste do Pedal (M6x25mm)	1
x	303	Válvula de Acionamento	1	7539321	321	Parafuso Hexagonal M8 x 50mm	1
x	304	Gaxeta 18 x 26 x 4mm	1	7539301	322	Válvula de Alívio do Pistão	1
x	305	Anel Y 18 x 26 x 4mm	1	7539323	323	Capa de Proteção do Rolamento	2
x	306	O'ring 18 x 26 x 4mm	1	7539313	324	Anel de Retenção 25mm	2
7539331	B	Conjunto do Pistão Hidráulico	1	7539315	325	Roda de Nylon	2
x	307	Tampão do Pistão	1	231055	326	Rolamento 6205	4
x	308	Bucha	1	9006533	327	Parafuso Allen S/ Cabeça M5 x 8mm	2
x	309	Arruela	1	834	328	Esfera 6mm	2
x	310	Anel Elástico	1	7539316	329	Pino Elástico 9 x 50mm	1
x	311	Pistão Hidráulico	1	x	330	Pino 20 x 50mm	2
6260308	312	Anel Y 40 x 48 x 5/6.5mm	1	878801	331	Parafuso Allen M8 x 40mm	2
7539033	313	O'ring 40 x 50 x 5mm	1	3091	332	Porca M8	1
7539034	314	Gaxeta 40 x 3,5mm	1	7539318	333	Base do Pistão	1
7539337	315	Tampão da Entrada de Óleo	1	7539339	334	Anel de Retenção ø 55mm	1
x	316	Arruela Trava	1	2319315	335	Rolamento 51111	1
x	317	Porca Trava	1	7539320	336	Eixo da Rodas	1

TERMOS DE GARANTIA:

A Bremen Importadora de Equipamentos para Lubrificação Ltda. fornece a garantia para o produto: **PALETEIRA HIDRAULICA PARA 5 TONELADAS (Cod.: 783900)**, contra qualquer defeito de fabricação que se apresente no período de **9 meses**, contados a partir da data da emissão da Nota Fiscal de venda ao consumidor final, **sendo agregado ao período de 90 dias (3 meses) impostos pelo Art. 26 do Código de Defesa do Consumidor (Lei 8.078/90), totalizando 12 meses.**

Qualquer defeito que for constatado neste produto deve ser imediatamente comunicado ao local de aquisição munido deste termo de garantia e Nota Fiscal de aquisição do mesmo (o endereço e telefone do local de aquisição constam em sua Nota Fiscal de compra).

Em caso de dúvida, contate-nos através do endereço eletrônico: **assistencia@bremenimportadora.com.br** e/ou pelo telefone **0800 771 0100**.

Esta garantia abrange a substituição de peças do produto que apresente defeitos constatados como sendo de fabricação, além da mão de obra utilizada no respectivo reparo.

PROCEDIMENTO PARA SOLICITAÇÃO:

Ocorrendo falha no produto dentro do prazo de garantia, o cliente poderá acionar a garantia no local de compra do produto, em qualquer Assistência Técnica Autorizada, diretamente através do telefone: **0800-771-0100** ou e-mail: **assistencia@bremenimportadora.com.br**, ou pelo nosso site oficial: **www.bremenimportadora.com.br**, mediante a apresentação dos seguintes documentos:

- Nota Fiscal ou Cupom Fiscal de Aquisição do Produto;
- Descrição completa e detalhada do defeito ocorrido, incluindo mídias (fotos e vídeos).

Os locais de *Assistências Técnicas Autorizadas* podem ser consultados através do site oficial da Bremen.

A GARANTIA PERDERÁ A VALIDADE QUANDO:

1. Houver remoção / alteração do número de série ou da etiqueta de identificação do produto;
2. O produto for ligado em tensão diferente da qual foi destinado;
3. O produto sofrer maus tratos, descuidos ou ainda sofrer alterações, modificações ou consertos feitos por pessoas ou entidades não credenciadas pela Bremen Importadora;
4. O defeito for causado por acidente ou má utilização do produto pelo consumidor.

A GARANTIA NÃO COBRIRÁ:

1. Despesas de deslocamento e/ou envio do produto para reparo em terceiros e/ou credenciados;
2. Despesas com desinstalação e/ou instalação do produto;
3. Produtos ou peças danificadas devido a acidentes no transporte e/ou manuseio, riscos ou atos e efeitos da natureza;
4. Mau funcionamento ou falhas decorrentes de problemas de fornecimento de energia elétrica;
5. Utilização incorreta do produto, ocasionando trincas, corrosão, riscos ou deformação do produto, danos em partes ou peças;
6. Limpeza inadequada com utilização de produtos químicos, solventes, esponjas de aço, água e produtos abrasivos;
7. Remoção e queda de peças durante a instalação ou manuseio do produto;
8. Uso de embalagem inadequada no envio do produto para reparo;
9. Defeitos e danos causados por agentes naturais (enchente, maresia, descarga elétrica e outros) ou exposição excessiva ao calor.

Este termo de garantia é válido apenas para produtos comercializados e utilizados em território brasileiro. Preserve a Nota Fiscal de aquisição do produto e este termo de garantia.



Bremen Importadora de Equip. p/ Lubrificação Ltda.
Av. Ely Corrêa, 2083 – Gravataí, RS – CEP 94180-212 – Dona Mercedes
Fone: (51) 3201.0132 - Assist. Técnica: 0800 771 0100
www.bremenimportadora.com.br - assistencia@bremenimportadora.com.br