



PALETEIRA HIDRÁULICA C/ BALANÇA

TRAÇÃO, LEVANTE E MOVIMENTAÇÃO



COD.:

63320

SUMÁRIO:

ORIENTAÇÕES GERAIS:	2
UTILIZAÇÃO CONFORME FINS PREVISTOS:	3
DETALHES DO PRODUTO:	3
ESPECIFICAÇÕES TÉCNICAS:	4
DIMENSÕES:	4
PAINEL DE CONTROLE:	5
OPERAÇÃO:	5
MANUTENÇÃO E CUIDADOS:	7
RELAÇÃO DE CABOS:	7
SOLUÇÃO DE PROBLEMAS:	8
TABELA DE ERROS:	8
VISTA EXPLODIDA:	9
TERMOS DE GARANTIA:	12

ORIENTAÇÕES GERAIS:

- Referências ilustrativas:

SIMBOLOGIA:	SIGNIFICADO:	INSTRUÇÃO:
	LEIA O MANUAL DE INSTRUÇÃO	LEIA AS DEVIDAS INSTRUÇÕES ANTES DE OPERAR O EQUIPAMENTO
	IMPORTANTE!	INFORMAÇÃO IMPORTANTE REFERENTE AO PRODUTO E/OU RECOMENDAÇÕES DE USO
	ATENÇÃO!	ATENÇÃO DURANTE A OPERAÇÃO: RISCO DE MORTE OU FERIMENTOS
	UTILIZE OS EPIs APROPRIADOS	UTILIZAÇÃO DE EPIs APROPRIADOS DE ACORDO COM A OPERAÇÃO E MANUSEIO DO PRODUTO
	PROÍBIDO FOGO	PROÍBIDO MANUSEIO DE ARTIFÍCIOS INFLAMÁVEIS E/OU FLAMEJANTES PRÓXIMO AO PRODUTO
	PROIBIDO FUMAR	PROÍBIDO FUMAR PRÓXIMO AO PRODUTO
	RISCO DE DESCARGA ELÉTRICA	RISCO DE DESCARGA ELÉTRICA OCASIONANDO FERIMENTOS OU MORTE
	RISCO DE EXPLOSÃO	RISCO DE EXPLOSÃO OCASIONANDO FERIMENTOS OU MORTE
	RISCO DE INCÊNDIO	RISCO DE INCÊNDIO OCASIONANDO FERIMENTOS OU MORTE

UTILIZAÇÃO CONFORME FINS PREVISTOS:

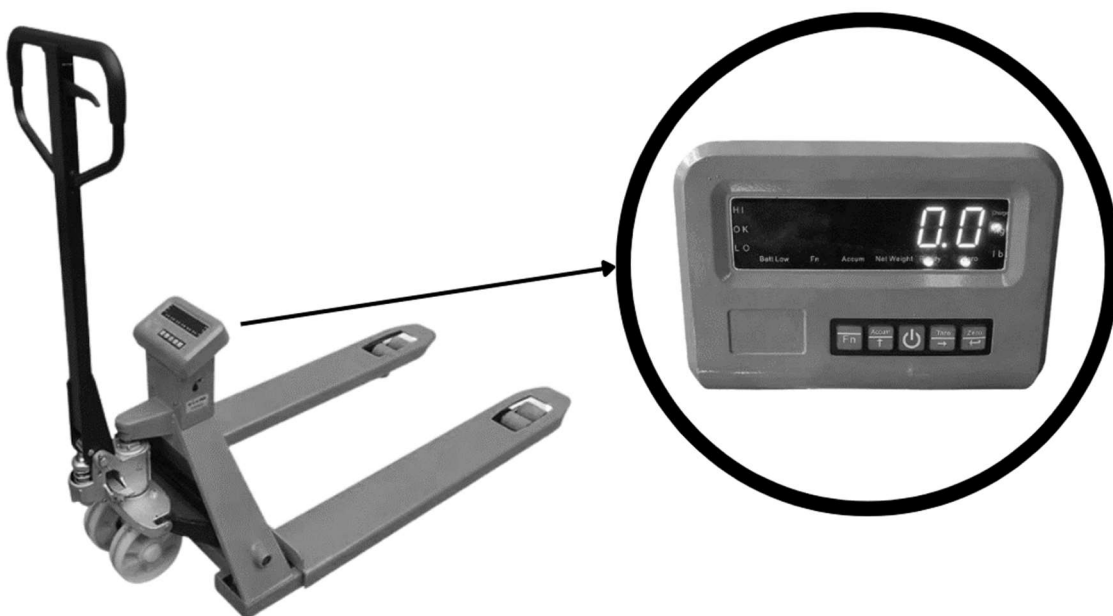
- O cumprimento das instruções de operação também faz parte do conceito de uso de acordo com os fins previstos.
- Qualquer outra utilização para além da finalidade prevista (outros meios, uso da força) ou alterações por iniciativa própria (modificações, peças sobressalentes não genuínas) podem originar riscos e não são consideradas utilizações para os fins previstos. A responsabilidade pelos danos causados por utilizações divergentes dos fins previstos recai sobre a empresa operadora.
- Nunca realize qualquer tipo de manutenção com o equipamento ligado. Reparos e manutenções só devem ser realizados por pessoal técnico qualificado. Para reparos ou substituições, utilizar somente peças genuínas, caso contrário cessa a garantia.
- Leia com atenção o manual de instruções antes de iniciar qualquer operação ao equipamento.
- Acionar equipamento somente após certificar-se que o mesmo esteja corretamente instalado conforme normas de segurança. Respeite as leis e regulamentações nacionais e locais.
- Este produto foi projetado e construído em observância dos requisitos específicos relativos à segurança e à saúde. Apesar de tudo, este produto ainda pode constituir uma fonte de riscos, nomeadamente se não for utilizado em conformidade com os fins previstos ou sem os cuidados necessários.
- Mantenha crianças e espectadores afastados durante a operação do equipamento.
- Se durante a utilização ocorrer alguma queda ou quebra de alguma parte do equipamento, cesse imediatamente a operação.
- Recomenda-se a utilização de EPIs para a segurança do operador durante o uso do equipamento.

DETALHES DO PRODUTO:

As paleteiras Bremen são ideais para **utilização profissional**, auxiliando em qualquer necessidade de transporte manual de **cargas de até 3 toneladas**.

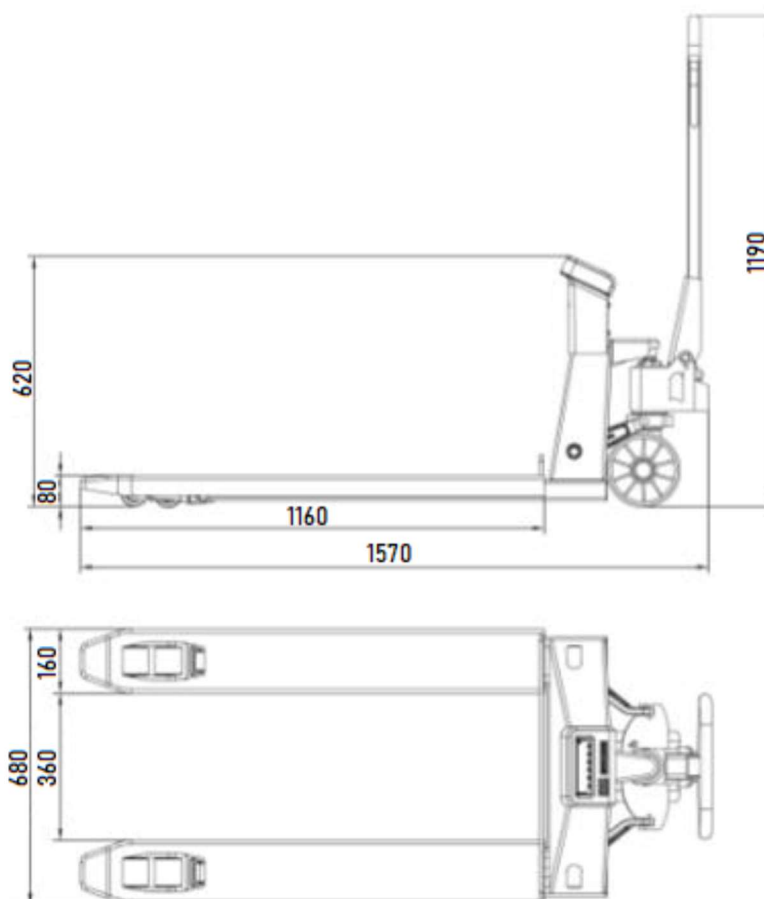
Contando com um corpo de aço, provendo maior resistência à estrutura, e **rodas duplas em nylon**, facilitando a mobilidade e atrito das rodas com o chão e provendo menor ruído durante a movimentação.

O modelo específico conta também com uma **balança digital** acoplada, sendo seu principal diferencial, medindo a capacidade da carga movimentada e, servindo também para auxílio no controle de cargas.



ESPECIFICAÇÕES TÉCNICAS:

MODELO	63320
CAPACIDADE	3 Toneladas
BATERIA	5000mA (Lítio)
CLASSE DE PROTEÇÃO	IP 68
DIMENSÕES	
CENTRO DE CARGA	600mm
ALTURA MÍNIMA DE ELEVAÇÃO	80mm
ALTURA MÁXIMA DE ELEVAÇÃO	200mm
CURSO TOTAL	120mm
GARFOS	1160 x 160mm
RAIO DE GIRO	1400mm
RODAS TRASEIRAS	180 x 50mm
RODAS DIANTEIRAS	70 x 80mm
GERAL	1190 x 1570 x 680mm
PESO	110kg

DIMENSÕES:

PAINEL DE CONTROLE:



1. Indicador de Bateria.
2. Indicador de "Função".
3. Indicador de "Acumular".
4. Indicador de "Peso Líquido".
5. Indicador de "Zero".
6. Indicador de Unidade de Medida (Kg ou Lb).

OPERAÇÃO:

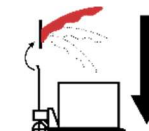
1. ELEVAÇÃO:

- Coloque a alavanca do manípulo na posição inferior (para baixo) e bombeie o pistão movimentando o manípulo para baixo.



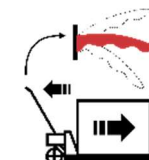
2. REDUÇÃO:

- Pressione a alavanca do manípulo (para cima) até que os garfos retornem à posição desejada.



3. TRANSPORTE:

- Para transporte de carga, mantenha a alavanca do manípulo em posição neutra (central).



• MONTAGEM DOS GARFOS:



**Não retire a trava de segurança até que a instalação seja finalizada!
Mantenha a alavanca em posição de "ELEVAÇÃO".**



1. Com a ajuda de um saca-pino e um martelo, retire um dos pinos elásticos (direito ou esquerdo) para a retirada do eixo (Figura A).
2. Posicione o braço junto a estrutura da paleteira, alinhando o encaixe do eixo (Figura B).
3. Reponha o eixo entre o braço e a estrutura (Figura B).
4. Passe a corrente da longa haste pelo orifício vazado do eixo e posicione a extremidade no encaixe do pedal de alívio (Figura B/C).
5. Com o auxílio de um martelo, reponha o pino elástico para a fixação do eixo.
6. Retire a trava de segurança e sua paleteira está pronta para utilização.

Figura A:

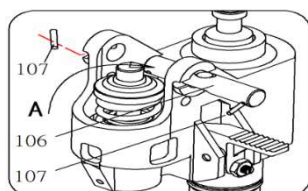


Figura B:

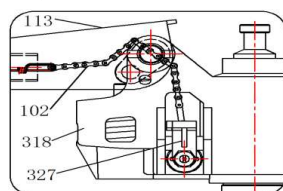
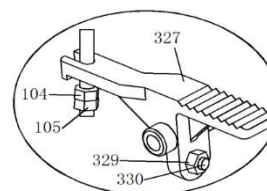







Figura C:



• Atribuições de Teclas:

BOTÃO	APERTO - FUNÇÃO 1	PRESSÃO - FUNÇÃO 2	CONFIGURAÇÃO - FUNÇÃO 3
	Verificar nível de bateria	Ligar a balança	-
	Função de Escala Animal	Entrar em "configurações de parâmetros"	Sair de "configurações de parâmetros"
	Acumular valor	Checar total acumulado	Atualizar parâmetros
	Definir tara	-	Mover dígito
	Zerar valor registrado	-	Confirmar parâmetros estabelecidos

• Parametrização da balança:

PASSO	OPERAÇÃO	INDICADOR (PAINEL)	MÉTODO
1.	Inicialização do sistema de balança	Contagem regressiva (9 a 1)	Pressione o botão central do painel para ligar a balança e aguarde a contagem para inicialização.
2.	Entrando na interface de calibração	CAL	Pressione os botões "Fn" + "Zero" por 3 segundos, em seguida pressione o botão "↓".
3.	Definição de escala	E 01	Pressione o botão "↑" para selecionar a escala (1; 2; 5; 10; 20; 50), em seguida pressione "↓" para confirmar a seleção.
4.	Definição de ponto decimal	dc 0.000	Pressione o botão "↑" para selecionar o ponto decimal, em seguida pressione "↓" para confirmar a seleção.
5.	Estabelecendo parâmetro de pesagem total	F 03.000	Pressione "←" para selecionar a capacidade da balança (Full = Capacidade total), pressione "↓" para confirmar.
6.	Calibrando o ponto zero	noLoAd	Retire toda a carga do centro de pesagem e pressione "↓" para confirmar o ponto zero.
7.	Aferindo o centro de pesagem	AdLoAd	Selecione o valor da carga a ser pesada para a aferição e pressione "↓" para confirmar.
8.	O painel retornará a interface inicial, com a balança já aferida.		

MANUTENÇÃO E CUIDADOS:

- É recomendada a verificação do óleo hidráulico a cada 6 meses.
 - Em caso de necessidade de troca, recomenda-se a utilização do **óleo hidráulico ISO VG32**, com viscosidade de 30cSt em 40°C.
 - O volume total do pistão é de **0.4L**.
- Os eixos e rolamentos já vêm lubrificados com graxa de ótima qualidade, sendo necessário apenas manter a lubrificação das partes necessárias.

• RETIRADA DE AR DO SISTEMA HIDRÁULICO:

Ao decorrer do tempo pode haver entrada de ar no sistema hidráulico, isso pode causar problemas no funcionamento do pistão, como a perda de sustentação. Para a retirada do ar do sistema hidráulico, basta seguir os passos abaixo:

1. Coloque a alavanca do manípulo na posição **“REDUÇÃO”**.
2. Faça o movimento de elevação (para cima e para baixo), com a alavanca acionada, por cerca de 30s.
3. Coloque a alavanca do manípulo em posição de **“ELEVAÇÃO”** e repita o movimento de elevação de carga.

Obs.: Caso o problema persista, efetue o procedimento novamente até que o equipamento volte a funcionar.

• AJUSTE DA VÁLVULA DE ALÍVIO:

Ao decorrer do tempo e uso do equipamento, por motivos de desgaste e/ou substituição de peças, pode-se encontrar alguns problema de elevação ou redução do pistão hidráulico. Para isso, pode-se efetuar a regulagem da válvula de alívio seguindo os passos abaixo:

Quando o garfo descer enquanto a manopla encontra-se na posição neutra, gire a porca trava em sentido anti-horário, até que o garfo permaneça estável.

Quando o garfo permanecer estável ao posicionar a alavanca no modo de “REDUÇÃO”, gire a porca trava em sentido anti-horário até que o garfo torne a descer.

Quando o garfo não elevar ao posicionar a alavanca no modo de “ELEVAÇÃO”, gire a porca trava em sentido horário até que o garfo levante.

RELAÇÃO DE CABOS:

	FUNÇÃO	COR
1.	Excitação de Célula de Carga (Negativo E-)	Preto
2.	Retorno de Célula de Carga (Negativo E-)	
6.	Excitação de Célula de Carga (Positivo E+)	Vermelho
7.	Retorno de Célula de Carga (Positivo E+)	
8.	Sinal da Célula de Carga (-S-)	Branco
9.	Sinal da Célula de Carga (+S+)	Verde
5.	Blindagem	Marrom

SOLUÇÃO DE PROBLEMAS:

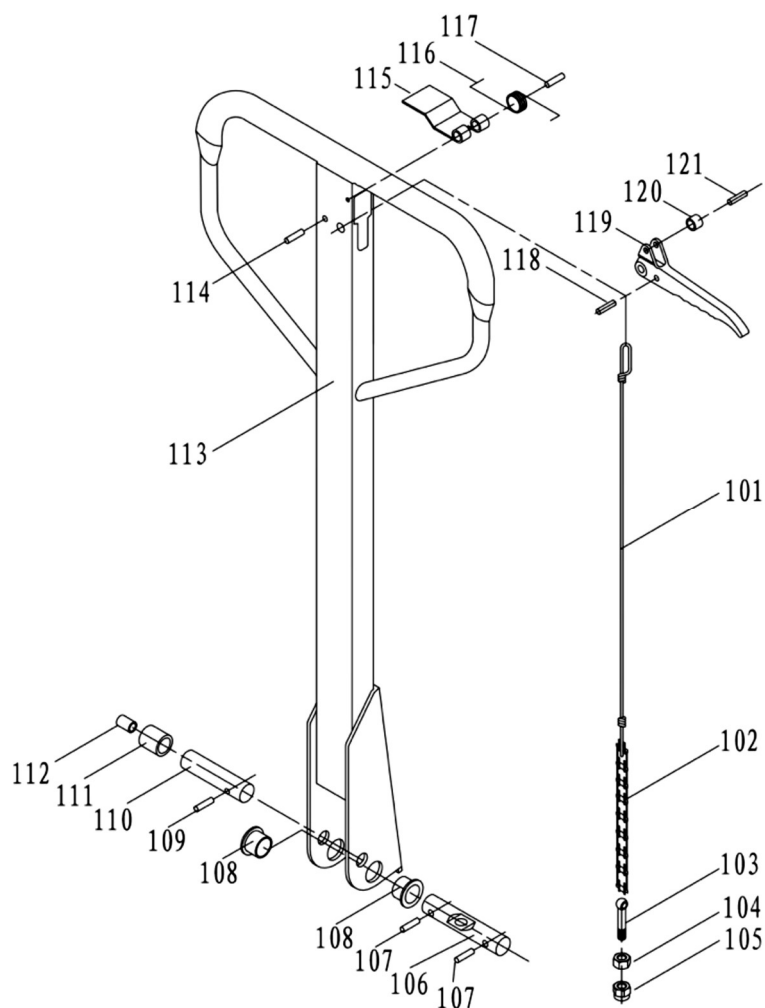
PROBLEMA	CAUSA	SOLUÇÃO
PROBLEMAS DE ELEVAÇÃO	Baixo nível de óleo no pistão	Efetue a reposição de óleo (Recomenda-se a utilização de óleo ISO VG32).
	Excesso de óleo no pistão	Efetue a drenagem de óleo até o nível adequado.
	Ar no sistema hidráulico	Efetue o procedimento de retirada de ar no sistema, conforme instruções anteriores.
	Carga excessiva	Verifique a capacidade do equipamento e ajuste a carga de acordo com o suportado.
VAZAMENTO	Vedações danificados	Efetue a troca das vedações.
PISTÃO NÃO BAIXA	Excesso de óleo no pistão	Efetue a drenagem de óleo até o nível adequado.
	Ar no sistema hidráulico	Efetue o procedimento de retirada de ar no sistema, conforme instruções anteriores.
FALHAS NO DISPLAY	Fios mau conectados	Verifique e reconecte os fios de maneira adequada.
	Display danificado	Efetue a substituição do display.
	Tensão de saída instável	Verifique a bateria do equipamento e, se necessário, efetue a substituição.
	Células de carga danificadas	Efetue a substituição das células.

TABELA DE ERROS:

INDICADOR	SIGNIFICADO	
Error 01	Alcance de zero excedido	
Error 02	Requisitos cumulativos não suficientes	
Error 03	Sobrecarga	Célula de carga mau conectada
Error 04	Carga para calibração instável	
Error 05	Calibração de sobrecarga incorreta	Calibração de sobrecarga muito baixa
Error 06	Tara não suficiente	Plataforma instável
Error 09	Leitura de dados incorreta	Chip de dados danificado
Error 10	Calibração incorreta	SCM danificado

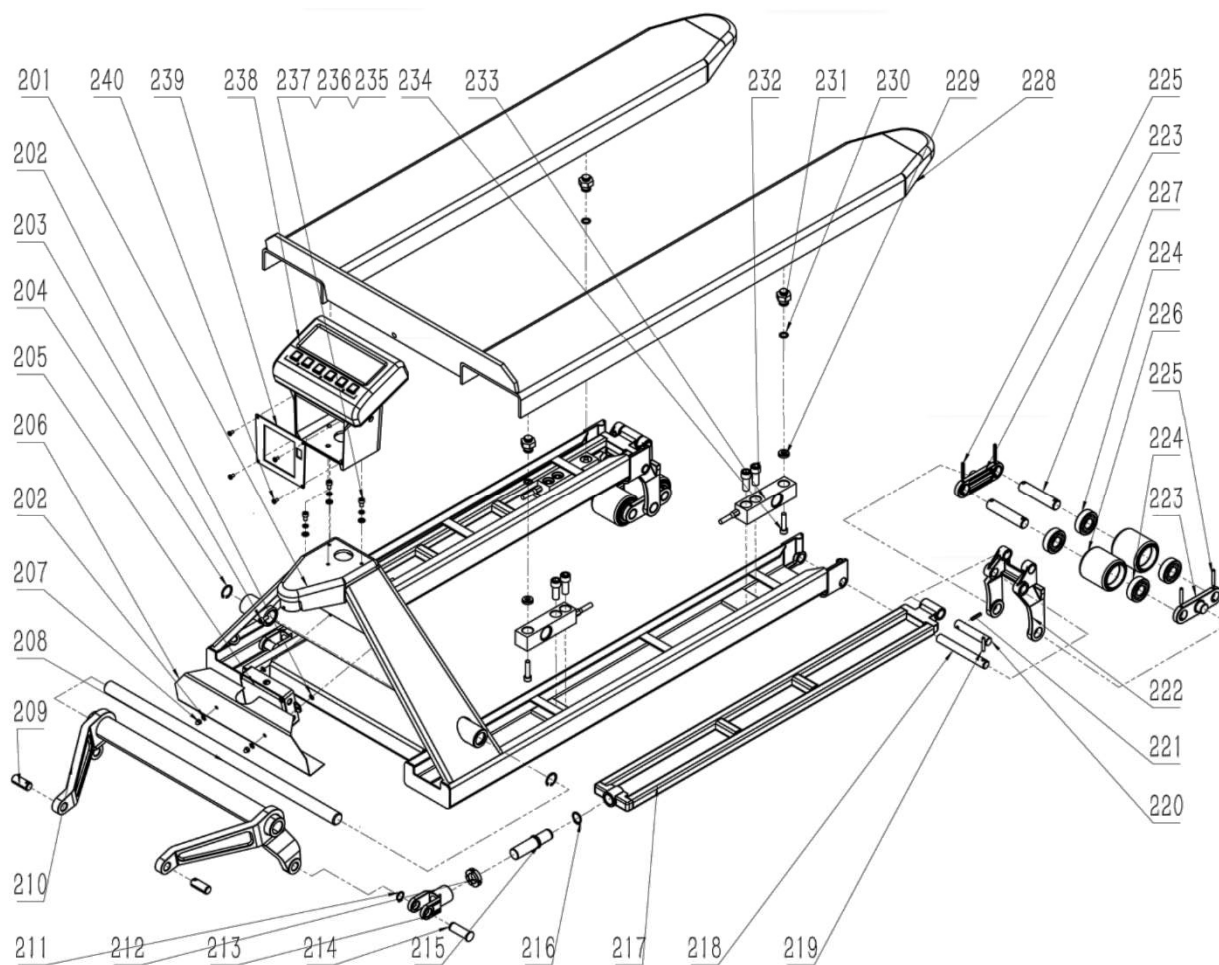
VISTA EXPLODIDA:

- Manípulo:



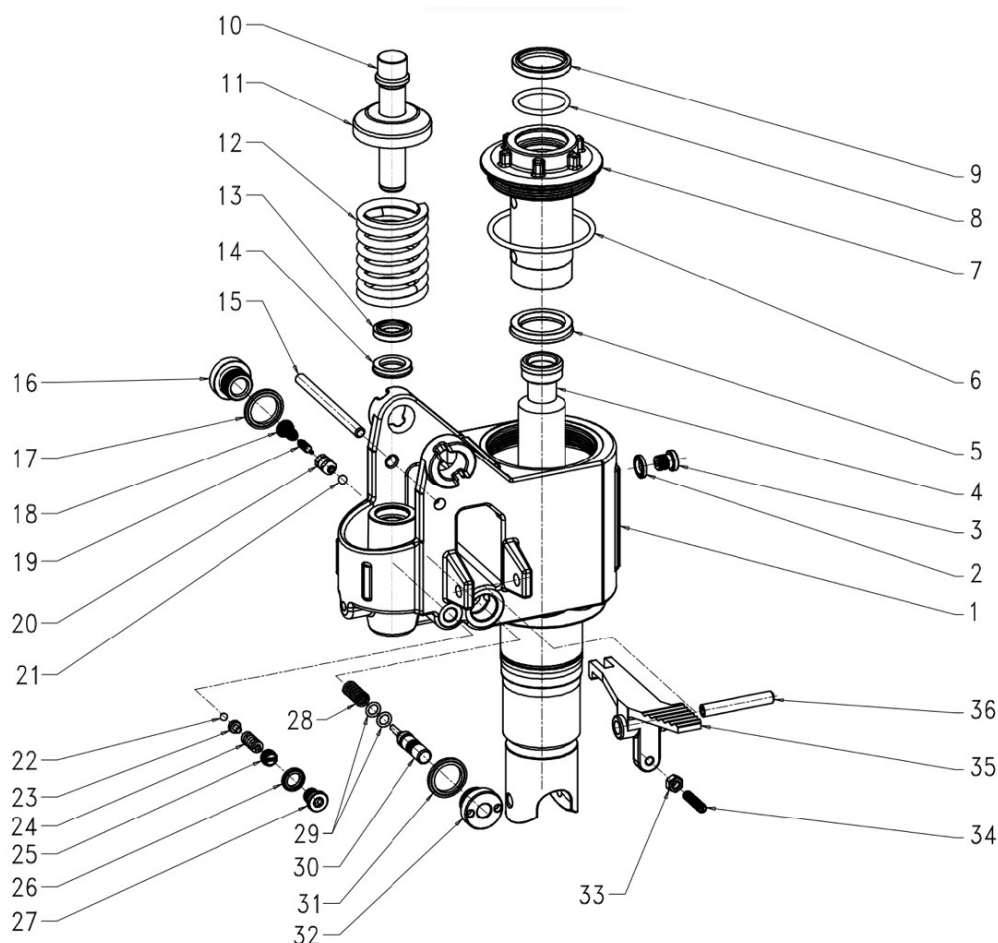
CODIGO BREMEN	Nº DE REF.	DESCRIÇÃO	QTD	CODIGO BREMEN	Nº DE REF.	DESCRIÇÃO	QTD
2319101	A	Conjunto da Haste de Acion.	1	6332111	111	Bucha do Eixo	1
-	101	Haste de Acionamento	1	6332112	112	Rolete do Eixo	1
-	102	Corrente da Haste	1	6332113	113	Manípulo	1
-	103	Parafuso de Ajuste da Válvula	1	7539222	114	Pino Elástico 6x30mm	1
4815	104	Porca M5	1	6332115	115	Suporte da Mola	1
231047	105	Porca Calota M5	1	6332116	116	Mola do Gatilho	1
6332106	106	Eixo Perfurado	1	605335	117	Pino Elástico 4x30mm	1
9100082	107	Pino Elástico 5x35mm	2	529424	118	Pino Elástico 4x10mm	1
6332108	108	Bucha do Manípulo	2	6332119	119	Gatilho de Acionamento	1
331626	109	Pino Elástico 4x20mm	1	6332120	120	Rolete do Gatilho	1
6332110	110	Eixo de Acionamento	1	834013	121	Pino Elástico 4x16mm	1

• Estrutura:



CODIGO BREMEN	N° DE REF.	DESCRIÇÃO	QTD	CODIGO BREMEN	N° DE REF.	DESCRIÇÃO	QTD
6332201	201	Base da Estrutura	1	6332221	221	Pino Elástico 5x24mm	2
498420	202	Arruela M5	4	6332222	222	Forquilha dos Rodízios Frontais	2
6332203	203	Parafuso Allen M6x14mm	1	6332223	223	Chapa Conectora	4
912402	204	Anel Elástico Interno 25mm	2	9100120	224	Rolamento 6204-Z	8
6332205	205	Caixa de Junção	1	9100082	225	Pino Elástico 5x35mm	8
6332206	206	Proteção d Bateria	1	6332226	226	Rodízio Frontal	4
231047	207	Porca Calota M5	2	6332227	227	Eixo dos Rodízios Frontais	4
6332208	208	Eixo de Conexão do Garfo	1	6332228	228	Tampa da Estrutura	1
6332209	209	Eixo de Conexão do Braço	2	6332229	229	Rolamento Deslizante	4
6332210	210	Braço de Acionamento	1	529437	230	O'ring 11.2 x 2.65mm	4
240549	211	Anel Elástico Interno 16mm	2	6332231	231	Eixo Posicionador da Tampa	4
9100079	212	Porca M22	2	6332232	232	Parafuso Allen M12x30	8
6332213	213	Forquilha da Haste de Impulso	2	6332233	233	Célula de Carga 3T	4
6332214	214	Eixo de Conexão da Forquilha	2	504173	234	Parafuso Allen M8x35mm	4
6332215	215	Conector da Forquilha	2	231024	235	Parafuso Allen M6x10mm	3
9100101	216	Anel Elástico Externo 20mm	2	997	236	Arruela de Pressão M6	3
6332217	217	Haste de Impulso	2	3071	237	Arruela M6	3
6332218	218	Eixo Posicionador Frontal	2	6332238	238	Balança	1
2319320	219	Pino Elástico 5x30mm	2	6332239	239	Tampa	1
6332220	220	Eixo da Forquilha das Rodas	2	741202	240	Parafuso Phillips M4x8mm	4

• Unidade Hidráulica:



CODIGO BREMEN	N° DE REF.	DESCRIÇÃO	QTD
6332001	1	Unidade Hidráulica Completa	1
3074	2	Arruela Trava M10	1
6332003	3	Parafuso Allen M10x10mm	1
6332004	4	Pistão de Acionamento	1
6332005	5	Gaxeta 35 x 45 x 6mm	1
6332006	6	O'ring 69 x 2.65mm	1
6332007	7	Tampa do Pistão	1
6332008	8	O'ring 34.5 x 3.55mm	1
6332009	9	Anel Anti Poeira 35 x 43 x 5/6.5	1
6332010	10	Núcleo da Unidade	1
6332011	11	Assento da Mola	1

CODIGO BREMEN	N° DE REF.	DESCRIÇÃO	QTD
6332012	12	Mola do Pistão	1
231016	13	Anel Anti Poeira 18 x 24 x 4.5/6	1
6332014	14	Gaxeta 18 x 26 x 5mm	1
6332015	15	Trava de Segurança	1
6332016	16-21	Válvula de Acionamento (A)	1
6332022	22-27	Válvula de Alívio	2
6332028	28-32	Válvula de Acionamento (B)	1
3091	33	Porca M8	1
891718	34	Parafuso Allen M8x20mm	1
6332035	35	Pedal da Válvula	1
6332036	36	Pino Elástico 6x30mm	1

TERMOS DE GARANTIA:

A Bremen Importadora de Equipamentos para Lubrificação Ltda. fornece a garantia para o produto: **PALETEIRA MANUAL C/ BALANÇA P/ 3TON (Cod.: 63320)**, contra qualquer defeito de fabricação que se apresente no período de **9 meses**, contados a partir da data da emissão da Nota Fiscal de venda ao consumidor final, **sendo agregado ao período de 90 dias (3 meses) impostos pelo Art. 26 do Código de Defesa do Consumidor (Lei 8.078/90), totalizando 12 meses.**

Aos produtos reconicionados adquiridos, a Bremen Importadora de Equipamentos para Lubrificação Ltda., fornece o **período de garantia legal de 90 dias (3 meses) impostos pelo Art. 26 do Código de Defesa do Consumidor (Lei 8.078/90).**

Qualquer defeito que for constatado neste produto deve ser imediatamente comunicado ao local de aquisição munido deste termo de garantia e Nota Fiscal de aquisição do mesmo (o endereço e telefone do local de aquisição constam em sua Nota Fiscal de compra).

Em caso de dúvida favor contatar-nos pelo endereço eletrônico: **assistencia@bremenimportadora.com.br** e pelo telefone **0800 771 0100.**

Esta garantia abrange a substituição de peças que apresentarem defeitos constatados como sendo de fabricação, além da mão de obra utilizada no respectivo reparo.

Aos produtos consertados pela Bremen **a caráter de orçamento**, fora do período de garantia, a Bremen Importadora de Equipamentos para Lubrificação Ltda. fornece o **período de garantia legal de 90 dias (3 meses), após o conserto, impostos pelo Art. 26 do Código de Defesa do Consumidor (Lei 8.078/90)** sobre a causa do problema anterior. O prazo é vedado para novos problemas que o equipamento possa apresentar futuramente.

A GARANTIA PERDERÁ A VALIDADE QUANDO:

1. Houver remoção / alteração do número de série ou da etiqueta de identificação do produto;
2. O produto for ligado em tensão diferente da qual foi destinado;
3. O produto sofrer maus tratos, descuidos ou ainda sofrer alterações, modificações ou consertos feitos por pessoas ou entidades não credenciadas pela Bremen Importadora;
4. O defeito for causado por acidente ou má utilização do produto pelo consumidor.

A GARANTIA NÃO COBRIRÁ:

1. Despesas de deslocamento e/ou envio do produto para reparo em terceiros e/ou credenciados;
2. Despesas com desinstalação e/ou instalação do produto;
3. Produtos ou peças danificadas devido a acidentes no transporte e/ou manuseio, riscos ou atos e efeitos da natureza;
4. Mau funcionamento ou falhas decorrentes de problemas de fornecimento de energia elétrica;
5. Utilização incorreta do produto, ocasionando trincas, corrosão, riscos ou deformação do produto, danos em partes ou peças;
6. Limpeza inadequada com utilização de produtos químicos, solventes, esponjas de aço, água e produtos abrasivos;
7. Remoção e queda de peças durante a instalação ou manuseio do produto;
8. Uso de embalagem inadequada no envio do produto para reparo;
9. Defeitos e danos causados por agentes naturais (enchente, maresia, descarga elétrica e outros) ou exposição excessiva ao calor.

Este termo de garantia é válido apenas para produtos comercializados e utilizados em território brasileiro. Preserve a Nota Fiscal de aquisição do produto e este termo de garantia.



Bremen Importadora de Equip. p/ Lubrificação Ltda.
Av. Ely Corrêa, 2083 – Gravataí, RS – CEP 94180-212 – Dona Mercedes
Fone: (51) 3201.0132 - Assist. Técnica: 0800 771 0100
www.bremenimportadora.com.br - assistencia@bremenimportadora.com.br