



# PALETEIRAS HIDRÁULICAS MANUAIS

## Sumário

ORIENTAÇÕES GERAIS .....	3
UTILIZAÇÃO CONFORME OS FINS PREVISTOS.....	4
SEGURANÇA .....	4
DESCRIÇÃO .....	4
ESPECIFICAÇÕES TÉCNICAS.....	4
INSTALAÇÃO .....	5
<b>Como unir o braço de acionamento à unidade hidráulica .....</b>	<b>5</b>
MANUTENÇÃO .....	5
• <b>Óleo .....</b>	<b>5</b>
• <b>Retirando o ar .....</b>	<b>5</b>
• <b>Manutenção diária.....</b>	<b>6</b>
• <b>Ajustando a válvula de alívio .....</b>	<b>6</b>
SOLUÇÃO DE PROBLEMAS.....	6
VISTA EXPLODIDA .....	7
TERMOS DE GARANTIA.....	12

## ORIENTAÇÕES GERAIS

### Explicação dos avisos de segurança utilizados

Os avisos de segurança contidos nestas instruções de operação, diferencia-se entre vários níveis de perigo diferentes.







Símbolo	Nome	Explicação
	Leia o manual de instrução	Leia o manual de operações/instruções antes de utilizar o equipamento.
	Informação importante	Informação importante relativa ao produto e/ou recomendações.
	Cuidado/Atenção	Alerta de risco de acidentes e atenção durante a utilização.
	Advertência	Possivelmente morte ou ferimentos graves.
	Perigo	Risco de morte ou ferimentos graves.
	Utilize os EPIS	Utilize os EPIS de acordo com a operação realizada.

Tabela. 1 – Símbolos e seus significados



Leia o presente manual de instruções antes de operar e/ou instalar o equipamento.



CASO ESTE EQUIPAMENTO APRESENTE ALGUMA NÃO CONFORMIDADE, ENCAMINHE-O À ASSISTÊNCIA TÉCNICA BREMEN MAIS PRÓXIMA.



Recomendamos ao término da operação, desligar todas as fontes de alimentação dos equipamentos. A não observância deste aspecto vai em desencontro com as finalidades previstas, e caracteriza-se como um rompimento no contrato de garantia.

## UTILIZAÇÃO CONFORME OS FINS PREVISTOS

- O cumprimento das instruções de operação também faz parte do conceito de uso de acordo com os fins previstos.
- Qualquer outra utilização para além da finalidade prevista (outros meios, uso da força) ou alterações por iniciativa própria (modificações, peças sobressalentes não genuínas) podem originar riscos e não são consideradas utilizações para os fins previstos.
- A responsabilidade pelos danos causados por utilizações divergentes dos fins previstos recai sobre a empresa operadora.
- Nunca realize qualquer tipo de manutenção com o equipamento ligado.
- Reparos e manutenções só devem ser realizados por pessoal técnico qualificado.
- Para reparos ou substituições, utilizar somente peças genuínas, caso contrário cessa a garantia.

## SEGURANÇA

- Leia com atenção o manual de instruções.
- Acionar equipamento somente após certificar-se que o mesmo esteja corretamente instalado conforme normas de segurança.
- Este produto foi projetado e construído em observância dos requisitos específicos relativos à segurança e à saúde.
- Se durante a utilização ocorrer alguma queda ou quebra de alguma parte do equipamento, cesse imediatamente a operação.
- Mantenha a área de trabalho limpa e iluminada.
- Apesar de tudo, este produto ainda pode constituir uma fonte de riscos, nomeadamente se não for utilizado em conformidade com os fins previstos ou sem os cuidados necessários.
- Respeite as leis e regulamentações nacionais e locais.

## DESCRIÇÃO

Esta paleteira foi produzida com aço de alta qualidade e projetada para a elevação e transporte horizontal de cargas. Possui tração e elevação manual, seu manuseio é simples, e sua operação muito eficiente.

## ESPECIFICAÇÕES TÉCNICAS

<b>Modelo</b>	2312	2319	7258	8424	2309	2324
<b>Capacidade de carga</b>	2 t	2 t	2,5 t	2,5 t	3 t	3 t
<b>Largura dos garfos</b>	550 mm	685 mm	685 mm	685 mm	550 mm	685 mm
<b>Comprimento dos garfos</b>	1150 mm	1220 mm	1220 mm	1220 mm	1150 mm	1220mm
<b>Altura máxima de elevação</b>	195 mm	195 mm	195 mm	195 mm	195 mm	195 mm
<b>Material do corpo</b>	Aço	Aço	Aço	Aço	Aço	Aço
<b>Material das rodas</b>	Nylon	Nylon	Nylon	P.U	Nylon	Nylon
<b>Peso</b>	69 kg	69 kg	72 kg	72 kg	72 kg	74 kg

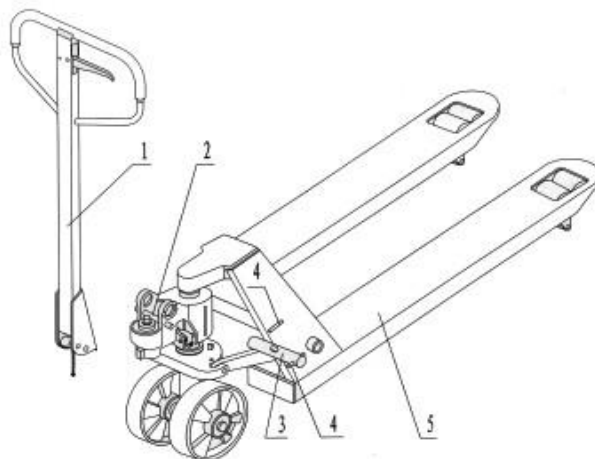
Modelo	8416	2324	7539
Capacidade de carga	3 t	3 t	5 t
Largura dos garfos	685 mm	685 mm	685 mm
Comprimento dos garfos	1220 mm	1220 mm	1220 mm
Altura máxima de elevação	195 mm	195 mm	195 mm
Material do corpo	Aço	Aço	Aço
Material das rodas	P.U	P.U	
Peso	74 kg	74 kg	130 kg

## INSTALAÇÃO

### Como unir o braço de acionamento à unidade hidráulica

Para este procedimento, você, provavelmente, precise de algumas ferramentas como martelo, alicate, chaves e etc. além disso, também precisará de algumas peças como um eixo com furo e dois pinos elásticos. Perceba que estas peças vêm em um plástico dentro do braço de acionamento.

- 1- Manípulo
- 2- Pino
- 3- Eixo
- 4- Pino elástico
- 5- Garfo



## MANUTENÇÃO

- **Óleo**

Por favor, verifique o óleo a cada seis meses. O óleo a ser usado pode ser o óleo hidráulico: ISSO VG32 e sua viscosidade deve ser de 30cSt em 40°C. O volume total é de 0.4 litros.

- **Retirando o ar**

Pode haver entrada de ar no sistema hidráulico e isso pode causar danos sérios ao equipamento, como por exemplo, o garfo não sobe ou desce. O ar pode ser removido da seguinte forma: deixe a manopla de acionamento na posição baixa, então movimente o manípulo para cima e para baixo.

- **Manutenção diária**

A manutenção diária evita o desgaste das peças o máximo possível. Devemos ter uma atenção especial com as rodas, os eixos, as roscas, etc. A paleteira deve ser descarregada e posta na posição mais baixa no término do seu uso.

- **Lubrificação**

Todos os eixos e rolamentos já vêm lubrificados com uma graxa de ótima qualidade. Você apenas precisa usar também uma graxa de boa qualidade mensalmente nas partes que precisam de lubrificação.

- **Ajustando a válvula de alívio**

No manípulo você encontrará a manopla de acionamento, a qual pode ser usado em três posições:

- Alta
- Direção
- Baixa

Se a qualquer momento for necessário a troca de posição da manopla de acionamento, você pode ajustá-lo de acordo com os seguintes passos:

1. Se o garfo descer enquanto a manopla de acionamento está na posição de direção, então gire a porca ou o parafuso no sentido anti-horário até que o garfo não desça mais.
2. Se o garfo não descer enquanto estiver na posição baixa, gire a rosca ou o parafuso no sentido anti-horário até que o garfo desça normalmente.
3. Se o garfo não levanta na posição alta, então gire a porca ou o parafuso no sentido anti-horário até que o garfo levante normalmente.

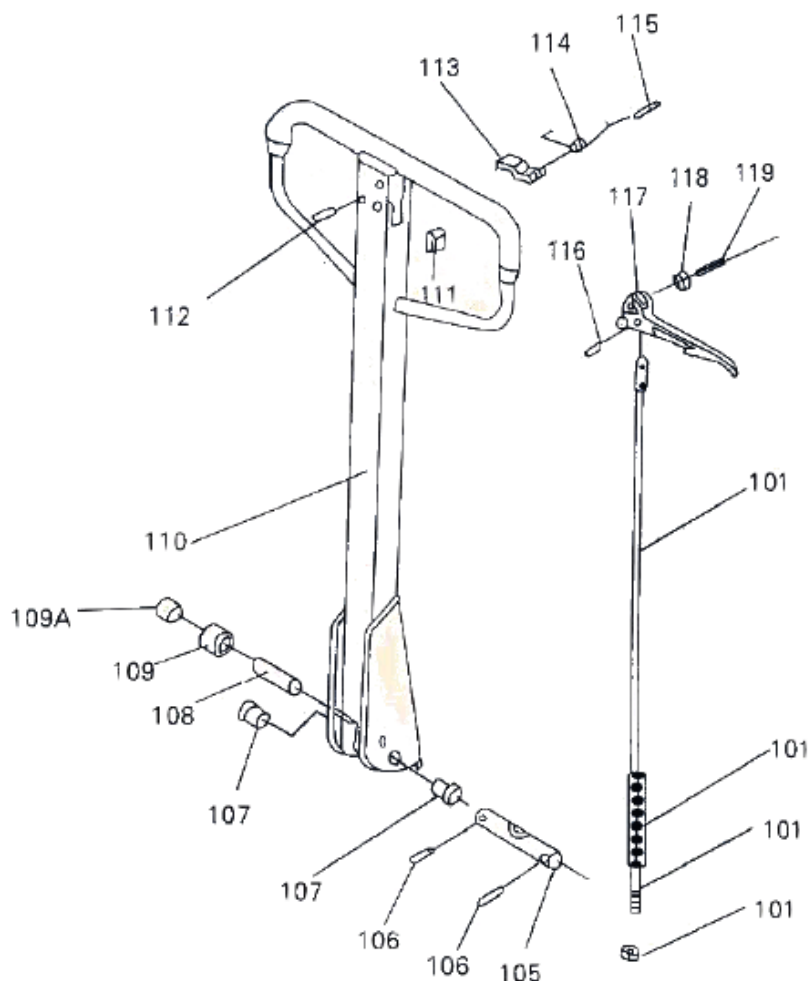
## SOLUÇÃO DE PROBLEMAS

PROBLEMA	CAUSA	SOLUÇÃO
O garfo não permanece elevado	Pouco óleo hidráulico.	Coloque óleo.
O garfo não levanta	Sem óleo hidráulico.	Coloque óleo.
	O óleo tem impurezas.	Mude o óleo.
	A porca está muito aberta o que mantém a válvula de alívio aberta.	Ajuste a porca ou o parafuso.
O garfo não desce	Ar no óleo.	Retire o ar.
	O pistão está deformado.	Substitua o pistão.
Vazamento	A porca ou o parafuso não estão na posição correta.	Ajuste-os.
	As partes de vedação estão danificadas ou gastas.	Substitua.
O garfo desce sem a válvula de alívio acionada	Alguma peça quebrou ou está gasta.	Substitua.
	As impurezas do óleo fazem com que a válvula de alívio não feche corretamente.	Substitua o óleo.
	Algumas partes do sistema hidráulico estão quebradas.	Verifique e substitua as partes gastas.
	Ar no óleo.	Retire o ar.

**VISTA EXPLODIDA**

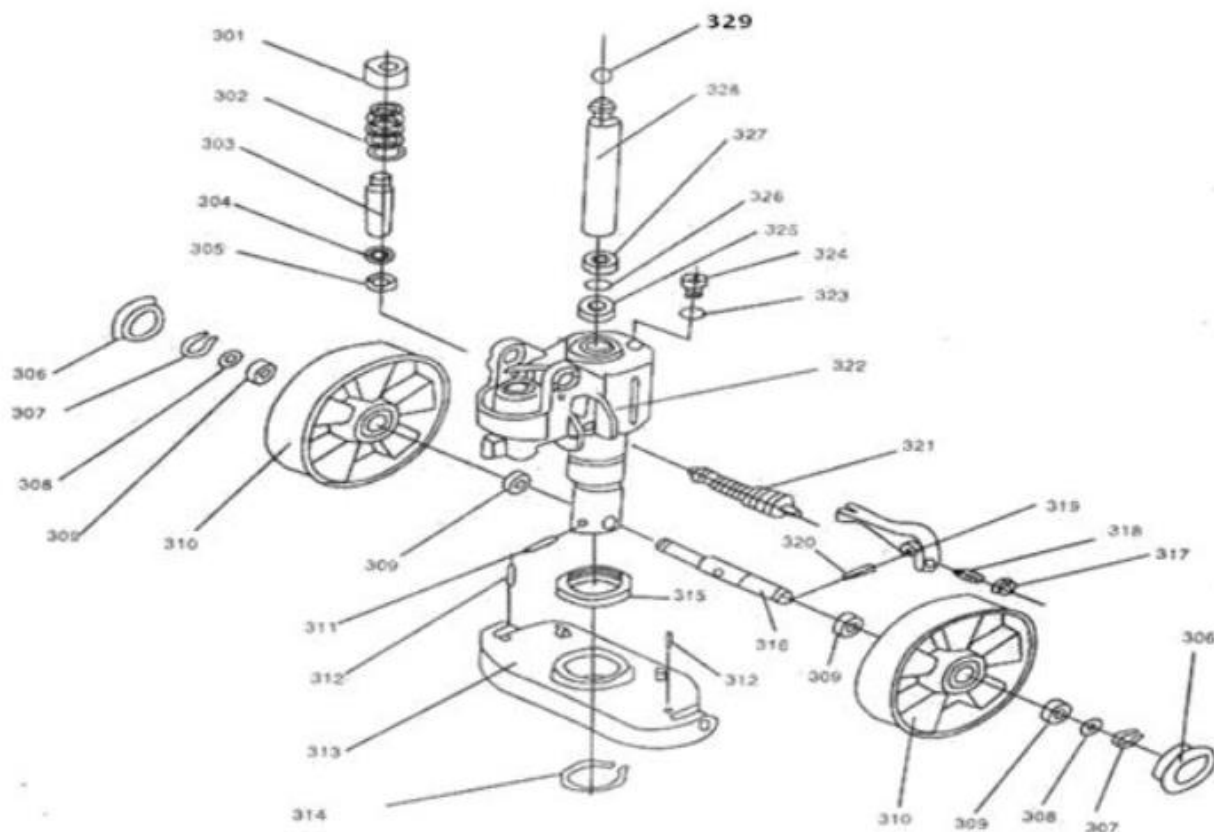
- Manípulo

Modelos 2309, 2312, 2324 e 7258 – 2, 2,5 e 3 toneladas


**LISTA DE PEÇAS**

CÓD. BREMEN	REF Nº	DESCRIÇÃO	CÓD. BREMEN	REF Nº	DESCRIÇÃO
2319101	101	Haste conectora	2319112	112	Pino elástico
2319105	105	Eixo furado	2319113	113	Dobradiça
2319106	106	Pino elástico	2319114	114	Mola
2319107	107	Bucha	2319115	115	Pino elástico
2319108	108	Rolo de compressão do pino	2319116	116	Pino elástico
2319109	109	Rolo de compressão	2319117	117	Braço de controle
23191090	109A	Bucha	2319118	118	Rolete
2319110	110	Braço do controle	2319119	119	Pino elástico
2319111	111	Gaxeta de borracha			

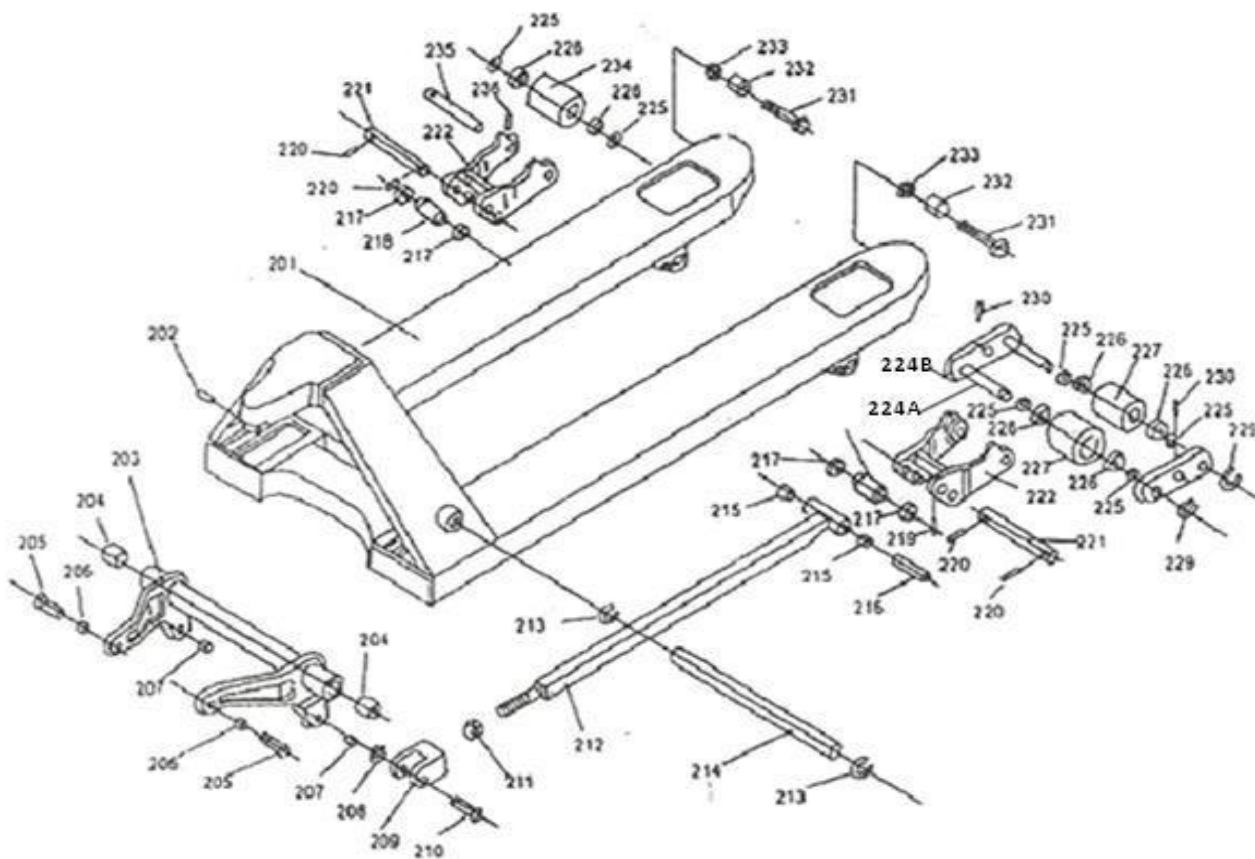
- Hidráulico e rodas  
**Modelos 2309, 2312, 2324 e 7258 – 2, 2,5 e 3 toneladas**


**LISTA DE PEÇAS**

CÓD. BREMEN	REF Nº	DESCRIÇÃO	CÓD. BREMEN	REF Nº	DESCRIÇÃO
2319301	301	Capa da mola	2319318	318	Parafuso
2319302	302	Mola grande	2319319	319	Balanceador da haste
2319303	303	Pistão pequeno	2319320	320	Pino elástico
2319304	304	Capa de proteção	2319321	321	Conjunto válvula hidráulica
2319305	305	Anel Y	2319322	322	Válvula hidráulica
2319306	306	Capa de proteção	2319323	323	Gaxeta de vedação
2319307	307	Anel de retenção	2319324	324	Parafuso
2319308	308	Gaxeta	2319325	325	Anel Y
2319309	309	Rolamento	2319326	326	O'ring
2319310	310	Roda grande	2319327	327	Anel de proteção
2319311	311	Pino elástico	2319328	328	Pistão grande
2319312	312	Pino elástico	2319329	329	Bola de aço
2319313	313	Chapa de retenção	231901		Hidráulico 2T
2319314	314	Anel de retenção	725801		Hidráulico 2,5T
2319315	315	Rolamento	232401		Hidráulico 3T
2319316	316	Eixo da roda	2319336		Kit vedação (304, 305, 326, 327, 323 & 325)
2319317	317	Porca hexagonal			

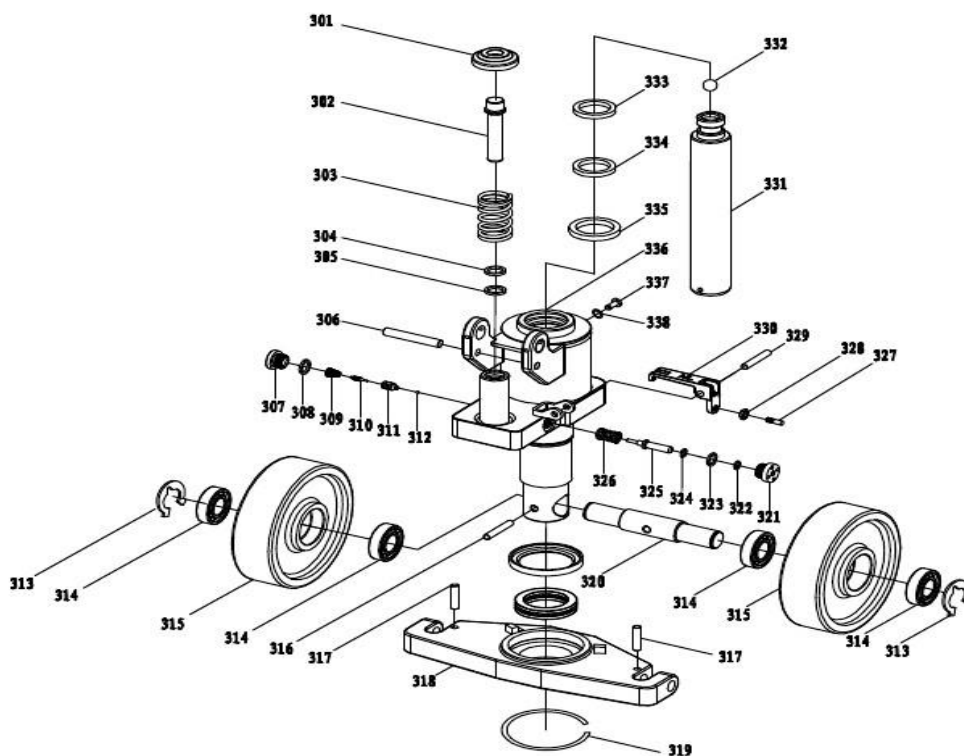


- Garfos  
**Modelos 2309, 2312, 2324 e 7258 – 2, 2,5 e 3 toneladas**


**LISTA DE PEÇAS**

CÓD. BREMEN	REF Nº	DESCRIÇÃO	CÓD. BREMEN	REF Nº	DESCRIÇÃO
2319201	201	Suporte	2319219	219	Pino elástico
2319202	202	Pino elástico	2319220	220	Pino elástico
2319203	203	Haste	2319221	221	Eixo do braço
2319204	204	Bucha	2319222	222	Braço do bloco
2319205	205	Pino conector	2319224	224A	Eixo
2319206	206	Bucha	2319228	224B	Chapa conectora
2319207	207	Bucha	2319225	225	Gaxeta
2319208	208	Anel de retenção	2319226	226	Rolamento
2319209	209	Forquilha da haste	2319227	227	Rolete
2319210	210	Eixo	2319229	229	Pino elástico
2319211	211	Rosca	2319230	230	Pino elástico
2319212	212	Haste de impulso	2319231	231	Parafuso
2319213	213	Anel elástico	2319232	232	Entrada do rolete
2319214	214	Eixo	2319233	233	Porca autotravante
2319215	215	Bucha	2319234	234	Rolete pequeno
2319216	216	Eixo	2319235	235	Eixo do rolete
2319217	217	Borracha de proteção	2319236	236	Pino elástico
2319218	218	Rolete retrátil			

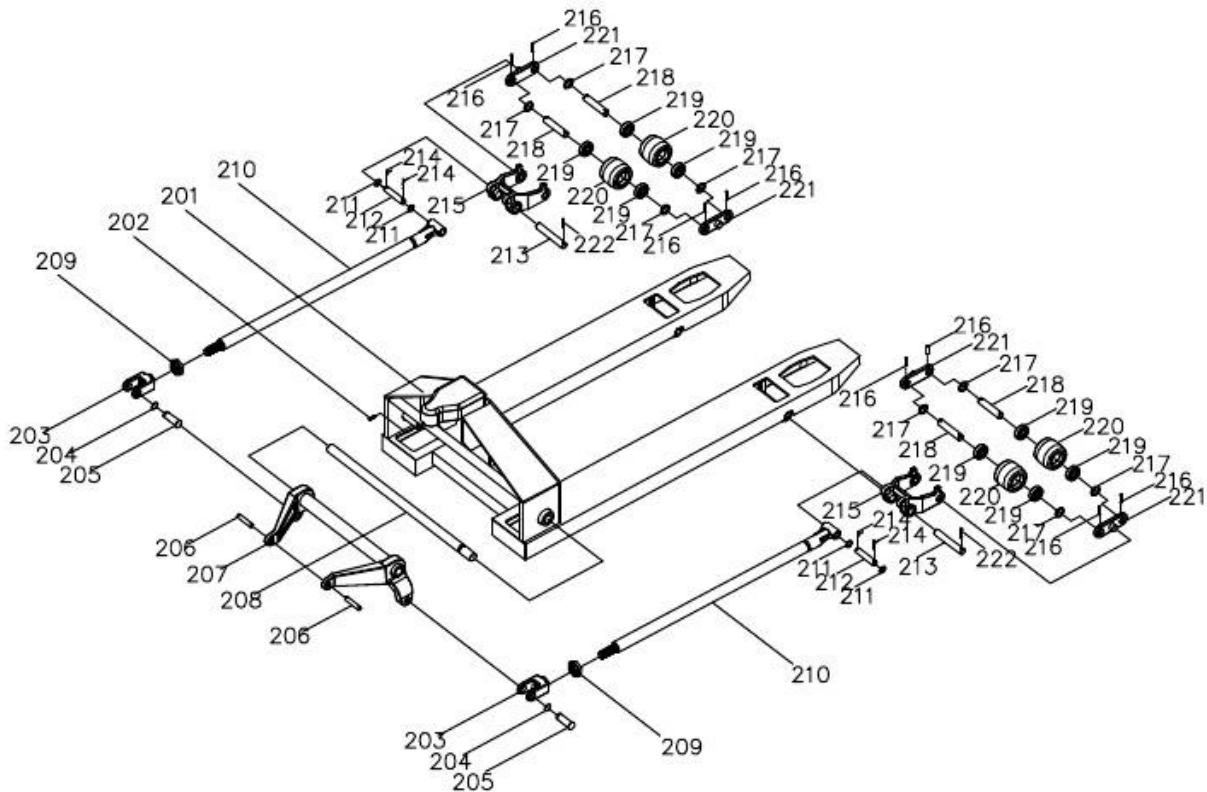
- **Hidráulico**  
**Modelo 7539 – 5 Toneladas**



- **LISTA DE PEÇAS**

CÓD. BREMEN	REF Nº	DESCRIÇÃO	CÓD. BREMEN	REF Nº	DESCRIÇÃO
7539301	301	Capa da mola	7539321	321	Porca
7539302	302	Núcleo da bomba	7539322	322	O'ring
7539303	303	Mola do núcleo da bomba	7539323	323	Arruela
7539304	304	Anel de vedação	7539324	324	O'ring
7539305	305	Anel de vedação	7539325	325	Suporte
7539306	306	Limitador da mola	7539326	326	Mola do suporte
7539307	307	Parafuso	7539327	327	Parafuso
7539308	308	Arruela	7539328	328	Porca
7539309	309	Plugue da válvula da mola	7539329	329	Pino elástico
7539310	310	Válvula da mola	7539330	330	Controle para válvula de alívio
7539311	311	Corpo da válvula	7539331	331	Biela
7539312	312	Esfera de aço	7539332	332	Esfera
7539313	313	Anel elástico	7539333	333	Anel de vedação
7539314	314	Rolamento	7539334	334	O'ring
7539315	315	Roda traseira	7539335	335	U'ring
7539316	316	Pino elástico	7539336	336	Corpo da bomba
7539317	317	Pino elástico	7539337	337	Plugue
7539318	318	Chapa de retenção	7539338	338	Arruela
7539319	319	Anel de vedação	753901		Hidráulico 5T
7539320	320	Eixo da roda			

- **Garfos**  
**Modelo 7539 – 5 Toneladas**


**LISTA DE PEÇAS**

CÓD. BREMEN	REF Nº	DESCRIÇÃO	CÓD. BREMEN	REF Nº	DESCRIÇÃO
7539201	201	Carcaça dos garfos	7539212	212	Eixo conector da haste
7539202	202	Pino elástico	7539213	213	Eixo posicionador
7539203	203	Forquilha da haste de impulso	7539214	214	Pino
7539204	204	Anel retentor	7539215	215	Armação do rolo
7539205	205	Eixo	7539216	216	Pino elástico
7539206	206	Pino conector	7539217	217	Gaxeta
7539207	207	Alavanca	7539218	218	Eixo do rolo
7539208	208	Eixo	7539219	219	Rolamento
7539209	209	Porca de ajuste	7539220	220	Rolo de carga
7539210	210	Haste de impulso	7539221	221	Painel lateral duplo
7539211	211	Gaxeta	7539222	222	Pino elástico

## TERMOS DE GARANTIA

A Bremen Importadora de Equipamentos para Lubrificação Ltda. fornece a garantia para paleteiras hidráulicas manuais, código Bremen 2309, 8424, 8416, 2312, 2319, 2324, 7258, 7539, contra qualquer defeito de fabricação que se apresente no período de 12 meses, contados a partir da data da emissão da Nota Fiscal de venda ao consumidor.

Qualquer defeito que for constatado neste produto deve ser imediatamente contatado o local de aquisição munido deste termo de garantia e Nota Fiscal de aquisição do mesmo (o endereço e telefone do local de aquisição constam em sua Nota Fiscal de compra).

Em caso de dúvida favor contatar-nos pelo endereço eletrônico: [assistencia@bremenimportadora.com.br](mailto:assistencia@bremenimportadora.com.br) e pelo telefone **0800 771 0100**.

Esta garantia abrange a substituição de peças que apresentarem defeitos constatados como sendo de fabricação, além da mão de obra utilizada no respectivo reparo.

### A garantia perderá a validade quando:

1. Houver remoção / alteração do número de série ou da etiqueta de identificação do produto;
2. O produto for ligado em tensão diferente da qual foi destinado;
3. O produto sofrer maus tratos, descuidos ou ainda sofrer alterações, modificações ou consertos feitos por pessoas ou entidades não credenciadas pela Bremen Importadora;
4. O defeito for causado por acidente ou má utilização do produto pelo consumidor.

### A garantia não cobre:

1. Despesas de deslocamento e/ou envio do produto para reparo;
2. Despesas com desinstalação e/ou instalação do produto;
3. Produtos ou peças danificadas devido a acidentes no transporte e/ou manuseio, riscos ou atos e efeitos da natureza;
4. Mau funcionamento ou falhas decorrentes de problemas de fornecimento de energia elétrica;
5. Utilização incorreta do produto, ocasionando trincas, corrosão, riscos ou deformação do produto, danos em partes ou peças;
6. Limpeza inadequada com utilização de produtos químicos, solventes, esponjas de aço, água e produtos abrasivos;
7. Remoção e queda de peças durante a instalação ou manuseio do produto;
8. Uso de embalagem inadequada no envio do produto para reparo;
9. Produtos danificados pelo mau uso.

Este termo de garantia é válido apenas para produtos comercializados e utilizados em território brasileiro. Preserve a Nota Fiscal de aquisição do produto e este termo de garantia.

Modelo: \_\_\_\_\_

Número de Série: \_\_\_\_\_

Nº da Nota Fiscal (Consumidor): \_\_\_\_\_

Nome Fornecedor: \_\_\_\_\_

Bremen Importadora de Equip. p/ Lubrificação Ltda.  
Av. Ely Corrêa, 2083 – Gravataí, RS – CEP 94180-212 – Donna Mercedes  
Fone: (51) 3201.0132 – Fax: (51) 3201.0133 – Assist. técnica: 0800 771 0100  
[www.bremenimportadora.com.br](http://www.bremenimportadora.com.br) – [assistencia@bremenimportadora.com.br](mailto:assistencia@bremenimportadora.com.br)