



KIT ABASTECIMENTO P/ DIESEL 12V

ABASTECIMENTO



COD.:

8830900

SUMÁRIO:

ORIENTAÇÕES GERAIS:	1
UTILIZAÇÃO CONFORME FINS PREVISTOS:	2
DETALHES DO PRODUTO:	2
ESPECIFICAÇÕES TÉCNICAS:	3
INSTALAÇÃO E OPERAÇÃO:	3
MANUTENÇÃO E CUIDADOS:	3
CALIBRAÇÃO (AFERIÇÃO):	4
SOLUÇÃO DE PROBLEMAS:	5
VISTA EXPLODIDA:	6
TERMOS DE GARANTIA:	8

ORIENTAÇÕES GERAIS:

- Referências ilustrativas:

SIMBOLOGIA:	SIGNIFICADO:	INSTRUÇÃO:
	LEIA O MANUAL DE INSTRUÇÃO	LEIA AS DEVIDAS INSTRUÇÕES ANTES DE OPERAR O EQUIPAMENTO
	IMPORTANTE!	INFORMAÇÃO IMPORTANTE REFERENTE AO PRODUTO E/OU RECOMENDAÇÕES DE USO
	ATENÇÃO!	ATENÇÃO DURANTE A OPERAÇÃO: RISCO DE MORTE OU FERIMENTOS
	UTILIZE OS EPIs APROPRIADOS	UTILIZAÇÃO DE EPIs APROPRIADOS DE ACORDO COM A OPERAÇÃO E MANUSEIO DO PRODUTO
	PROÍBIDO FOGO	PROÍBIDO MANUSEIO DE ARTIFÍCIOS INFLAMÁVEIS E/OU FLAMEJANTES PRÓXIMO AO PRODUTO
	PROIBIDO FUMAR	PROÍBIDO FUMAR PRÓXIMO AO PRODUTO
	RISCO DE DESCARGA ELÉTRICA	RISCO DE DESCARGA ELÉTRICA OCASIONANDO FERIMENTOS OU MORTE
	RISCO DE EXPLOSÃO	RISCO DE EXPLOSÃO OCASIONANDO FERIMENTOS OU MORTE
	RISCO DE INCÊNDIO	RISCO DE INCÊNDIO OCASIONANDO FERIMENTOS OU MORTE

UTILIZAÇÃO CONFORME FINS PREVISTOS:

- O cumprimento das instruções de operação também faz parte do conceito de uso de acordo com os fins previstos.
- Qualquer outra utilização para além da finalidade prevista (outros meios, uso da força) ou alterações por iniciativa própria (modificações, peças sobressalentes não genuínas) podem originar riscos e não são consideradas utilizações para os fins previstos. A responsabilidade pelos danos causados por utilizações divergentes dos fins previstos recai sobre a empresa operadora.
- Nunca realize qualquer tipo de manutenção com o equipamento ligado. Reparos e manutenções só devem ser realizados por pessoal técnico qualificado. Para reparos ou substituições, utilizar somente peças genuínas, caso contrário cessa a garantia.
- Leia com atenção o manual de instruções antes de iniciar qualquer operação ao equipamento.
- Acionar equipamento somente após certificar-se que o mesmo esteja corretamente instalado conforme normas de segurança. Respeite as leis e regulamentações nacionais e locais.
- Este produto foi projetado e construído em observância dos requisitos específicos relativos à segurança e à saúde. Apesar de tudo, este produto ainda pode constituir uma fonte de riscos, nomeadamente se não for utilizado em conformidade com os fins previstos ou sem os cuidados necessários.
- Mantenha crianças e espectadores afastados durante a operação do equipamento.
- Se durante a utilização ocorrer alguma queda ou quebra de alguma parte do equipamento, cesse imediatamente a operação.
- Recomenda-se a utilização de EPIs para a segurança do operador durante o uso do equipamento.

DETALHES DO PRODUTO:

Os Kits de Abastecimento Bremen são projetados e desenvolvidos para utilização em **comboios de abastecimento e para abastecimento de maquinários agrícola**.

Os kits são compostos por uma **bomba autoaspirante**, com **válvula by-pass integrada** e que garante uma vazão de até 40 litros por minuto, aliada a um bico manual e um medidor mecânico, garantindo um controle mais preciso e eficiente do fluxo de abastecimento.



ESPECIFICAÇÕES TÉCNICAS:

MODELO:	8830900
APLICAÇÃO:	Diesel
VAZÃO LIVRE:	40 L/min
TENSÃO:	12 V
POTÊNCIA:	155 W
CICLO MÁXIMO DE TRABALHO:	20 minutos
MEDIDOR:	
PRINCÍPIO DE FUNCIONAMENTO:	Mecânico - 4 Dígitos
PRECISÃO:	+/- 1%
CONEXÕES DE ENTRADA E SAÍDA:	1" - BSP
DIMENSÕES:	
ENTRADA E SAÍDA DA BOMBA:	3/4"
MANGUEIRA DE SUCCÃO:	1" x 2m
MANGUEIRA DE TRANSFERÊNCIA:	1" x 4m
BICO:	
MATERIAL:	Alumínio
CONEXÃO:	3/4" - NPT
PARÂMETROS GERAIS:	
DIMENSÕES:	380 x 350 x 300mm
PESO:	12 Kg

**O equipamento pode sofrer uma queda de vazão e/ou potência em caso de utilização junto a demais componentes, como: Filtros, mangueiras, extensões e bicos não fornecidos em conjunto com o produto.*

INSTALAÇÃO E OPERAÇÃO:

1. Fixe a bomba em seu tanque ou estrutura apropriada.
2. Conecte a mangueira de sucção (transparente) na entrada da bomba.
3. Conecte o joelho de 1" na saída do numerador e posteriormente a mangueira de transferência.
4. Conecte o bico de abastecimento manual à mangueira de transferência.
5. Ligue o equipamento à uma bateria apropriada, certificando-se de que a conexão dos polos está sendo efetuada de forma correta.
6. Para operação do equipamento, após a instalação, basta acionar a chave interruptora localizada na lateral da bomba e acionar o gatilho do bico para início do abastecimento.
7. Para a finalização do abastecimento, deve-se soltar o gatilho e desliga-la de imediato para evitar possíveis superaquecimentos.

MANUTENÇÃO E CUIDADOS:

- Inspeccione regularmente o filtro tela presente na mangueira de sucção, a procura de impurezas que possam obstruir o fluxo do fluido e/ou causar danos internos ao equipamento
- Efetue periodicamente a aferição de seu numerador, afim de tirar maior proveito e precisão durante os abastecimentos.
- O equipamento não possui desligamento automático, certifique-se de não a deixar em operação sem supervisão.
- Nunca opere o equipamento sem fluido, a operação a seco pode danificar o equipamento internamente.
- Certifique-se de que o ciclo de trabalho do equipamento seja sempre respeitado.



A NÃO OBSERVÂNCIA DO CICLO DE TRABALHO DO EQUIPAMENTO PODE DANIFICAR COMPONENTES INTERNOS DO PRODUTO, ALÉM DE SER CONSIDERADA UMA VIOLAÇÃO DOS TERMOS DE GARANTIA.



NÃO UTILIZE ESTE EQUIPAMENTO PARA FLUÍDOS DE BAIXA IGNIÇÃO, COMO: **ÁLCOOL, GASOLINA E QUEROSENE.**



ESTE EQUIPAMENTO É IDEAL PARA UTILIZAÇÃO COM BICOS DE ABASTECIMENTO MANUAIS, OS QUAIS NÃO NECESSITAM DE UMA ALTA PRESSÃO PARA ACIONAMENTO.

FICA VEDADA A UTILIZAÇÃO DO KIT COM BICO AUTOMÁTICO.

CALIBRAÇÃO (AFERIÇÃO):

O procedimento de calibração, é indicado para quando for constatado que a quantidade de líquido mensurada pelo medidor está diferente da quantidade real dispersada pelo gatilho.

A quantidade parcial será mostrada nos numeradores parciais (**ref.: 1**), a qual pode ser zerada quando desejado, sendo antes ou após abastecimento.

Para zerar a quantidade parcial, deve-se utilizar o botão zerador (**ref.: 3**).

Por outro lado, a quantidade total (**ref.: 2**) não pode ser zerada, tornando-se o registro de quanto o medidor já mensurou de líquido.




• QUANDO O VOLUME DE COMBUSTÍVEL É MAIOR DO QUE O ABASTECIDO:

- Remova o parafuso tampão para ter acesso ao parafuso aferidor e, posteriormente, gire o mesmo **em sentido horário** (para a direita), para diminuir o volume de combustível. Após a operação, reponha o parafuso tampão para evitar qualquer tipo de vazamento durante o teste.

• QUANDO O VOLUME DE COMBUSTÍVEL É MAIOR DO QUE O ABASTECIDO:

- Remova o parafuso tampão para ter acesso ao parafuso aferidor e, posteriormente, gire o mesmo **em sentido anti-horário** (para a esquerda), para aumentar o volume de combustível. Após a operação, reponha o parafuso tampão para evitar qualquer tipo de vazamento durante o teste.

 PARA EFETUAR O PROCEDIMENTO INSTRUÍDO ACIMA, O NUMERADOR PARCIAL DEVE ESTAR ZERADO.

 O PARAFUSO AFERIDOR É ENCONTRADO NA PARTE SUPERIOR TRASEIRA DO NUMERADOR, PRÓXIMO A CONEXÃO.

 A OPERAÇÃO DEVE SER EFETUADA COM O MOTOR DA BOMBA DESLIGADO, E, APÓS A REALIZAÇÃO DO PROCEDIMENTO, DEVE-SE LIGA-LA PARA NOVOS TESTES.

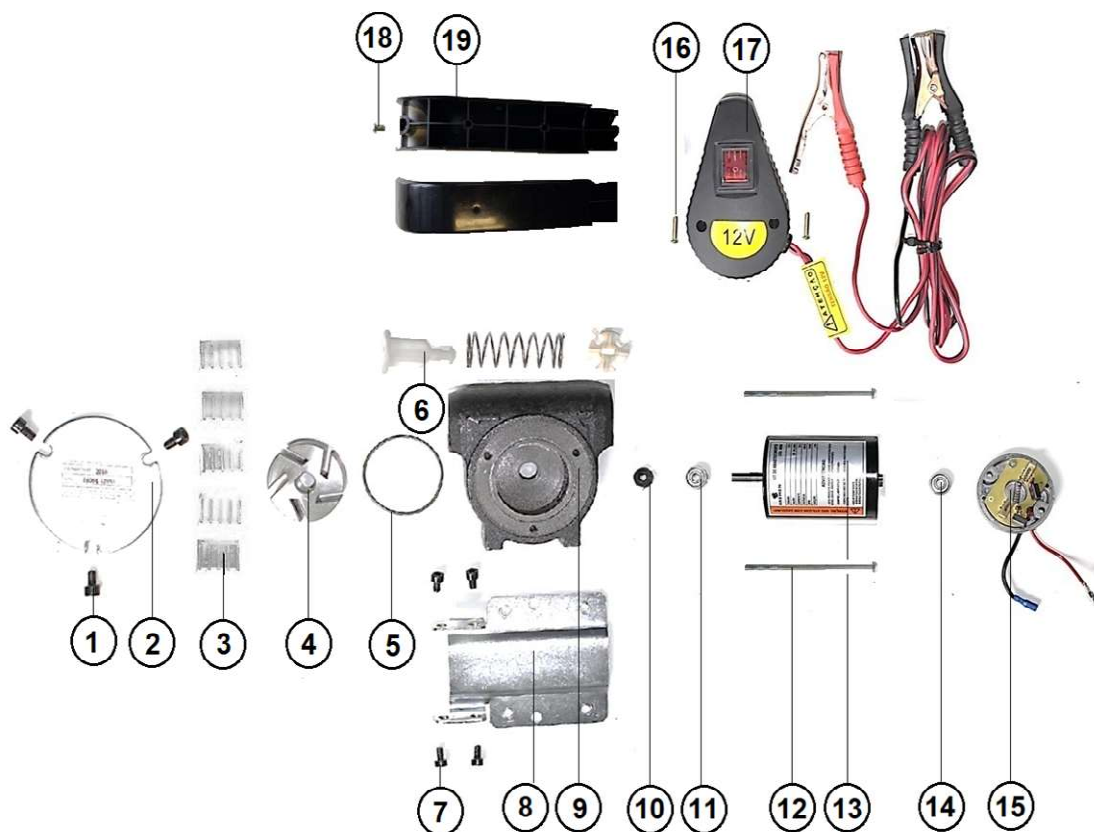
 RECOMENDA-SE QUE O PROCEDIMENTO SEJA FEITO EM UM RECIPIENTE DE, NO MÍNIMO, 20L AFERIDO PELO INMETRO.

SOLUÇÃO DE PROBLEMAS:

PROBLEMA	CAUSA	SOLUÇÃO
VAZÃO BAIXA OU INEXISTENTE	Mal contato das garras elétricas	Reconecte as garras à bateria e verifique a ligação dos polos.
	Vazamento nas mangueiras	Reconecte as mangueiras corretamente e verifique as presilhas de fixação do niple.
	Entrada de ar nas mangueiras	
	Recipiente vazio	Adicione diesel ao recipiente em que a mangueira de sucção está conectada.
	Baixo fornecimento de energia	Verifique a bateria utilizada e a ligação dos polos.
	Palhetas desgastadas ou danificadas	Efetue a substituição da peça.
	Filtro obstruído	Efetue a limpeza do filtro.
MOTOR COM BAIXA ROTAÇÃO	Utilização de bico inapropriado	Utilize o item apropriado e verifique as especificações da bomba.
	Rotor obstruído	Abra a tampa do rotor e procure por impurezas, limpe se necessário.
VAZAMENTO NO CORPO DA BOMBA	Escovas desgastadas	Efetue a substituição da peça.
	Vedações danificadas	Efetue a substituição da peça.
SUPERAQUECIMENTO	Líquido inapropriado, com alta viscosidade	Verifique a aplicação do equipamento e o fluído utilizado.
	Filtro obstruído	Efetue a limpeza do filtro.
	Mangueira obstruída	Efetue a verificação e desobstrução da mangueira
	Utilização de bico inapropriado	Utilize o item apropriado e verifique as especificações da bomba.

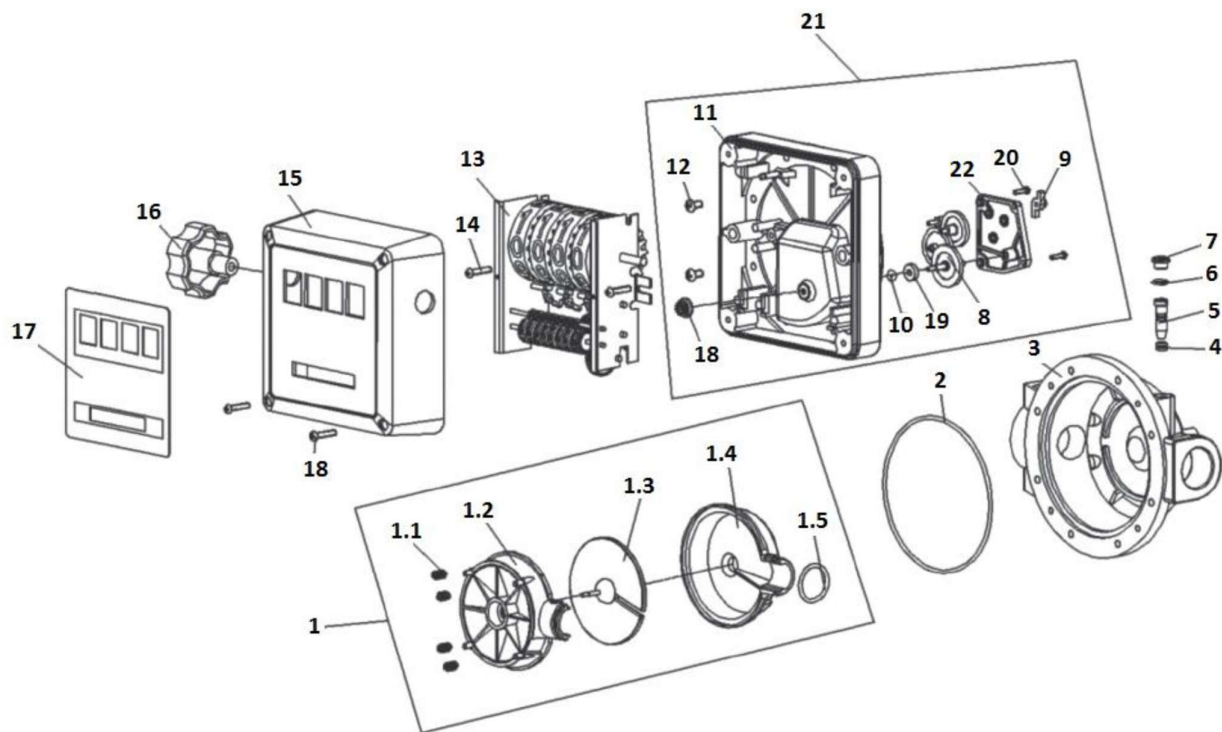
VISTA EXPLODIDA:

- Bomba Eletrica 12V P/ Diesel (Ref.: 483100):



CODIGO BREMEN	Nº DE REF	DESCRIÇÃO	QTD
875743	1	Parafuso Allen M5 x 8mm	3
883002	2	Tampa da voluta	1
883003	3	Conjunto de palhetas (5un)	1
8830003		Palhetas (unitário)	5
883004	4	Rotor	1
883005	5	O'ring 57,26 x 53,7 x 1,78mm	1
919221	6	Conjunto By-pass	1
759314	7	Parafuso Allen M5 x 8mm	4
883008	8	Base de fixação	1
883009	9	Voluta	1
883010	10	Retentor 10 x 25 x 7mm	1
6543011	11	Rolamento 6200-Z	1
883012	12	Parafuso M5 x 110mm	2
883013	13	Induzido + Campo Magnético	1
883022	-	Induzido	1
883025	-	Campo Magnético	1
1125	14	Rolamento 608-2Z	2
883016	15	Tampa C/ Kit Escovas	1
1118	16	Parafuso Phillips M5 x 20mm	2
883017	17	Kit Elétrico (Tampa, Interruptor e Cabos)	1
4809	18	Parafuso Phillips M6 x 10mm	1
883019	19	Alça de transporte	1

• Medidor Mecânico 04 Dígitos (Ref.: 78111):



CODIGO BREMEN	Nº DE REF	DESCRIÇÃO	QTD
781110	1	Câmara de Medição Completa	1
7688111	1.1	Mola Cilíndrica	4
7688112	1.2	Tampa Superior da Câmara	1
7688113	1.3	Disco Oscilante	1
7688114	1.4	Tampa Inferior da Câmara	1
7688115	1.5	Anel O'ring 23,47 x 2,62mm	1
-	2	Anel O'ring 110 x 72 x 3,53mm	1
768809	3	Corpo Inferior do Medidor	1
318123	4	Anel O'ring 4,47 x 1,78mm	1
781112	5	Parafuso de Aferição	1
318125	6	Anel O'ring 9,25 x 1,78mm	1
781114	7	Tampão do Parafuso Aferidor	1
7688008	8	Engrenagem de Transmissão	1
7688010	10	Bísel de Vedação	1
781108	11	Carcaça Intermediária	1
4807	12	Parafuso Phillips M5 x 16mm	8
781106	13	Numerador Mecânico Completo	1
318105	14	Parafuso Phillips M4 x 20mm	2
781103	15	Tampa Frontal	1
781102	16	Botão Zerador	1
781101	17	Adesivo Frontal P/ 4 Dígitos	1
-	18	Engrenagem Cônica	1
-	19	Vedação da Tampa	1
9004572	20	Parafuso Phillips M3 X 10mm	4
781109	21	Conjunto Intermediário Completo	1
768822	22	Tampa da Base da Engrenagem	1
8830950	-	Joelho 1" MG x F	1

TERMOS DE GARANTIA:

A Bremen Importadora de Equipamentos para Lubrificação Ltda. fornece a garantia para o produto: **KIT ABASTECIMENTO DIESEL 12V (Cód.: 8830900)**, contra qualquer defeito de fabricação que se apresente no período de **9 meses**, contados a partir da data da emissão da Nota Fiscal de venda ao consumidor final, **sendo agregado ao período de 90 dias (3 meses) impostos pelo Art. 26 do Código de Defesa do Consumidor (Lei 8.078/90), totalizando 12 meses.**

Qualquer defeito que for constatado neste produto deve ser imediatamente comunicado ao local de aquisição munido deste termo de garantia e Nota Fiscal de aquisição do mesmo (o endereço e telefone do local de aquisição constam em sua Nota Fiscal de compra).

Em caso de dúvida, contate-nos através do endereço eletrônico: **sac@bremenimportadora.com.br** e/ou pelo telefone **0800 771 0100**.

Esta garantia abrange a substituição de peças do produto que apresente defeitos constatados como sendo de fabricação, além da mão de obra utilizada no respectivo reparo.

PROCEDIMENTO PARA SOLICITAÇÃO:

Ocorrendo falha no produto dentro do prazo de garantia, o cliente poderá acionar a garantia no local de compra do produto, em qualquer Assistência Técnica Autorizada, diretamente através do telefone: **0800-771-0100** ou e-mail: **sac@bremenimportadora.com.br**, ou pelo nosso site oficial: **www.bremenimportadora.com.br**, mediante a apresentação dos seguintes documentos:

- Nota Fiscal ou Cupom Fiscal de Aquisição do Produto;
- Descrição completa e detalhada do defeito ocorrido, incluindo mídias (fotos e vídeos).

Os locais de *Assistências Técnicas Autorizadas* podem ser consultados através do site oficial da Bremen.

A GARANTIA PERDERÁ A VALIDADE QUANDO:

1. Houver remoção / alteração do número de série ou da etiqueta de identificação do produto;
2. O produto for ligado em tensão diferente da qual foi destinado;
3. O produto sofrer maus tratos, descuidos ou ainda sofrer alterações, modificações ou consertos feitos por pessoas ou entidades não credenciadas pela Bremen Importadora;
4. O defeito for causado por acidente ou má utilização do produto pelo consumidor.

A GARANTIA NÃO COBRIRÁ:

1. Despesas de deslocamento e/ou envio do produto para reparo em terceiros e/ou credenciados;
2. Despesas com desinstalação e/ou instalação do produto;
3. Produtos ou peças danificadas devido a acidentes no transporte e/ou manuseio, riscos ou atos e efeitos da natureza;
4. Mau funcionamento ou falhas decorrentes de problemas de fornecimento de energia elétrica;
5. Utilização incorreta do produto, ocasionando trincas, corrosão, riscos ou deformação do produto, danos em partes ou peças;
6. Limpeza inadequada com utilização de produtos químicos, solventes, esponjas de aço, água e produtos abrasivos;
7. Remoção e queda de peças durante a instalação ou manuseio do produto;
8. Uso de embalagem inadequada no envio do produto para reparo;
9. Defeitos e danos causados por agentes naturais (enchente, maresia, descarga elétrica e outros) ou exposição excessiva ao calor.

Este termo de garantia é válido apenas para produtos comercializados e utilizados em território brasileiro. Preserve a Nota Fiscal de aquisição do produto e este termo de garantia.



Bremen Importadora de Equip. p/ Lubrificação Ltda.
Av. Ely Corrêa, 2083 – Gravataí, RS – CEP 94180-212 – Dona Mercedes
Fone: (51) 3201.0132 - Assist. Técnica: 0800 771 0100
www.bremenimportadora.com.br - sac@bremenimportadora.com.br