



# MEDIDOR DIGITAL PARA OLEO LUBRIFICANTE

## MEDIÇÃO



COD.: **753600**

## SUMÁRIO:

<b>ORIENTAÇÕES GERAIS:</b> .....	<b>2</b>
<b>UTILIZAÇÃO CONFORME FINS PREVISTOS:</b> .....	<b>3</b>
<b>DETALHES DO PRODUTO E MODO DE FUNCIONAMENTO:</b> .....	<b>3</b>
<b>ESPECIFICAÇÕES TÉCNICAS:</b> .....	<b>4</b>
<b>OPERAÇÃO:</b> .....	<b>4</b>
<b>MANUTENÇÃO E CUIDADOS:</b> .....	<b>4</b>
<b>SOLUÇÃO DE PROBLEMAS:</b> .....	<b>5</b>
<b>VISTA EXPLODIDA:</b> .....	<b>6</b>
<b>TERMOS DE GARANTIA:</b> .....	<b>7</b>

**ORIENTAÇÕES GERAIS:**

- Referências ilustrativas:

<b>SIMBOLOGIA:</b>	<b>SIGNIFICADO:</b>	<b>INSTRUÇÃO:</b>
	<b>LEIA O MANUAL DE INSTRUÇÃO</b>	<b>LEIA AS DEVIDAS INSTRUÇÕES ANTES DE OPERAR O EQUIPAMENTO</b>
	<b>IMPORTANTE!</b>	<b>INFORMAÇÃO IMPORTANTE REFERENTE AO PRODUTO E/OU RECOMENDAÇÕES DE USO</b>
	<b>ATENÇÃO!</b>	<b>ATENÇÃO DURANTE A OPERAÇÃO: RISCO DE MORTE OU FERIMENTOS</b>
	<b>UTILIZE OS EPIs APROPRIADOS</b>	<b>UTILIZAÇÃO DE EPIs APROPRIADOS DE ACORDO COM A OPERAÇÃO E MANUSEIO DO PRODUTO</b>
	<b>PROÍBIDO FOGO</b>	<b>PROÍBIDO MANUSEIO DE ARTIFÍCIOS INFLAMÁVEIS E/OU FLAMEJANTES PRÓXIMO AO PRODUTO</b>
	<b>PROIBIDO FUMAR</b>	<b>PROÍBIDO FUMAR PRÓXIMO AO PRODUTO</b>
	<b>RISCO DE DESCARGA ELÉTRICA</b>	<b>RISCO DE DESCARGA ELÉTRICA OCASIONANDO FERIMENTOS OU MORTE</b>
	<b>RISCO DE EXPLOSÃO</b>	<b>RISCO DE EXPLOSÃO OCASIONANDO FERIMENTOS OU MORTE</b>
	<b>RISCO DE INCÊNDIO</b>	<b>RISCO DE INCÊNDIO OCASIONANDO FERIMENTOS OU MORTE</b>

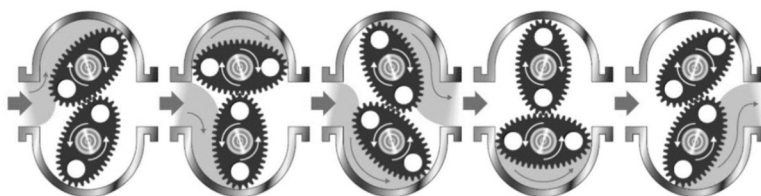
## UTILIZAÇÃO CONFORME FINS PREVISTOS:

- O cumprimento das instruções de operação também faz parte do conceito de uso de acordo com os fins previstos.
- Qualquer outra utilização para além da finalidade prevista (outros meios, uso da força) ou alterações por iniciativa própria (modificações, peças sobressalentes não genuínas) podem originar riscos e não são consideradas utilizações para os fins previstos. A responsabilidade pelos danos causados por utilizações divergentes dos fins previstos recai sobre a empresa operadora.
- Nunca realize qualquer tipo de manutenção com o equipamento ligado. Reparos e manutenções só devem ser realizados por pessoal técnico qualificado. Para reparos ou substituições, utilizar somente peças genuínas, caso contrário cessa a garantia.
- Leia com atenção o manual de instruções antes de iniciar qualquer operação ao equipamento.
- Acionar equipamento somente após certificar-se que o mesmo esteja corretamente instalado conforme normas de segurança. Respeite as leis e regulamentações nacionais e locais.
- Este produto foi projetado e construído em observância dos requisitos específicos relativos à segurança e à saúde. Apesar de tudo, este produto ainda pode constituir uma fonte de riscos, nomeadamente se não for utilizado em conformidade com os fins previstos ou sem os cuidados necessários.
- Mantenha crianças e espectadores afastados durante a operação do equipamento.
- Se durante a utilização ocorrer alguma queda ou quebra de alguma parte do equipamento, cesse imediatamente a operação.
- Recomenda-se a utilização de EPIs para a segurança do operador durante o uso do equipamento.

## DETALHES DO PRODUTO E MODO DE FUNCIONAMENTO:

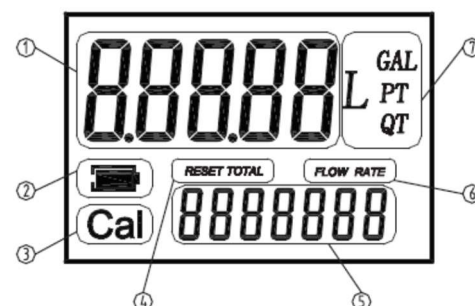
O Medidor Digital para Óleo Lubrificante Bremen é projetado e adequado para monitoramento de transferência de óleo, abrangendo uma ampla gama de viscosidade. O produto é recebido para sua pronta utilização e conta com um método simples de operação e calibração, com unidades de medida ajustáveis de acordo com a sua necessidade.

O equipamento conta com um sistema de medição por engrenagens, onde a quantidade de fluido é constante, ou seja, a câmara de medição está sempre com determinado volume de líquido em seu interior, evitando assim ar no sistema, e uma proteção emborrachada em sua estrutura externa e vedações internas de alta qualidade, com uma bateria de baixo consumo energético e altamente durável para total proveito do display digital.



### • INFORMAÇÕES DO DISPLAY:

1. Registro Parcial (5 dígitos com vírgula móvel de 0.1 a 99999).
2. Indicador de Necessidade de Troca da Bateria.
3. Indicador do Modo de Calibração.
4. Indicador de Reset do Registro Parcial.
5. Registro Total
6. Indicador do Modo de Vazão.
7. Indicador da Unidade de Medida.



## ESPECIFICAÇÕES TÉCNICAS:

<b>MODELO:</b>	<b>753600</b>	
<b>APLICAÇÃO:</b>	Óleo Lubrificante SAE 140	
<b>VAZÃO LIVRE:</b>	1 – 35 L/min	
<b>PRESSÃO DE TRABALHO:</b>	70 Bar	1.015 PSI
<b>PRECISÃO:</b>	+/- 0.5%	
<b>CONEXÕES:</b>	½" – BSP	
<b>DISPLAY:</b>	LCD	
<b>BATERIA:</b>	Lítio CR 123A – 3V/1400mAh	
<b>DIMENSÕES:</b>	600 x 90mm	
<b>PESO:</b>	1.53 kg	



\*O equipamento pode sofrer uma queda de vazão e/ou potência em caso de utilização junto a demais componentes, como: Filtros, mangueiras, extensões e bicos não fornecidos em conjunto com o produto.

## OPERAÇÃO:

### 1. ZERAR CONTAGEM PARCIAL:

- Com o equipamento em modo de espera (*standby*), sem passagem de fluxo, pressione a tecla "RESET" e observe que o display exibirá informações conforme a imagem abaixo.
- Solte a tecla "RESET" para retornar ao modo *standby* e a contagem parcial estará zerada.



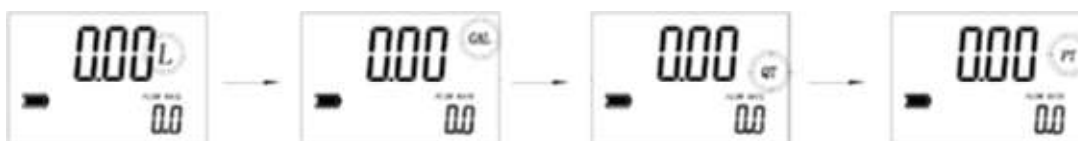
### 2. ENTRANDO NA INTERFACE DE AFERIÇÃO:

- Pressione a tecla "CAL" por cerca de 3 segundos para que seja exibida a interface de *Modo de Aferição*.
- O valor "1.4000" é o atual fator de correção representado abaixo, e pode ser zerado. O valor "1234567" é o valor total medido e não pode ser zerado, conforme também representado abaixo.



### 3. TROCA DA UNIDADE DE MEDIDA:

- Pressione as teclas "CAL" e "RESET" simultaneamente por cerca de 5 segundos.
- O campo de unidade de medida oscilará, significando estar selecionado.
- Pressione "RESET" para alternar entre as unidades e selecione a unidade desejada.
- Pressione "CAL" por cerca de 5 segundos para confirmar a alteração.



## MANUTENÇÃO E CUIDADOS:

- Atente-se a vida da bateria utilizada, indicada no display e a substitua caso necessário.

• Realize a aferição/calibração do medidor periodicamente, para total proveito do produto utilizado e maior controle de transferência.

**• MODO DE AFERIÇÃO:**

1. Certifique-se de que a unidade de medida esteja em Litros (**L**), caso não esteja, efetue a alteração da unidade.
2. Elimine o ar da tubulação retornando o fluido ao reservatório de origem.
3. Zere o numerador pressionando a tecla “**RESET**”.
4. Com o auxílio de uma reservatório graduado de, no mínimo, 2L, efetue a verificação comparando o volume do reservatório com o volume registrado no display.
5. Caso o medidor não esteja aferido, pressione a tecla “**CAL**” para acessar a interface de aferição.
6. Verifique o valor atual do *Fator de Calibração (FC)*, exibido na interface de aferição.
7. Efetue o cálculo seguindo a fórmula abaixo para obter o novo *Fator de Calibração (FC)*.

$$FC = \left( \frac{\text{Valor Transferido}}{\text{Valor Exibido}} \right) \times FC \text{ atual}$$

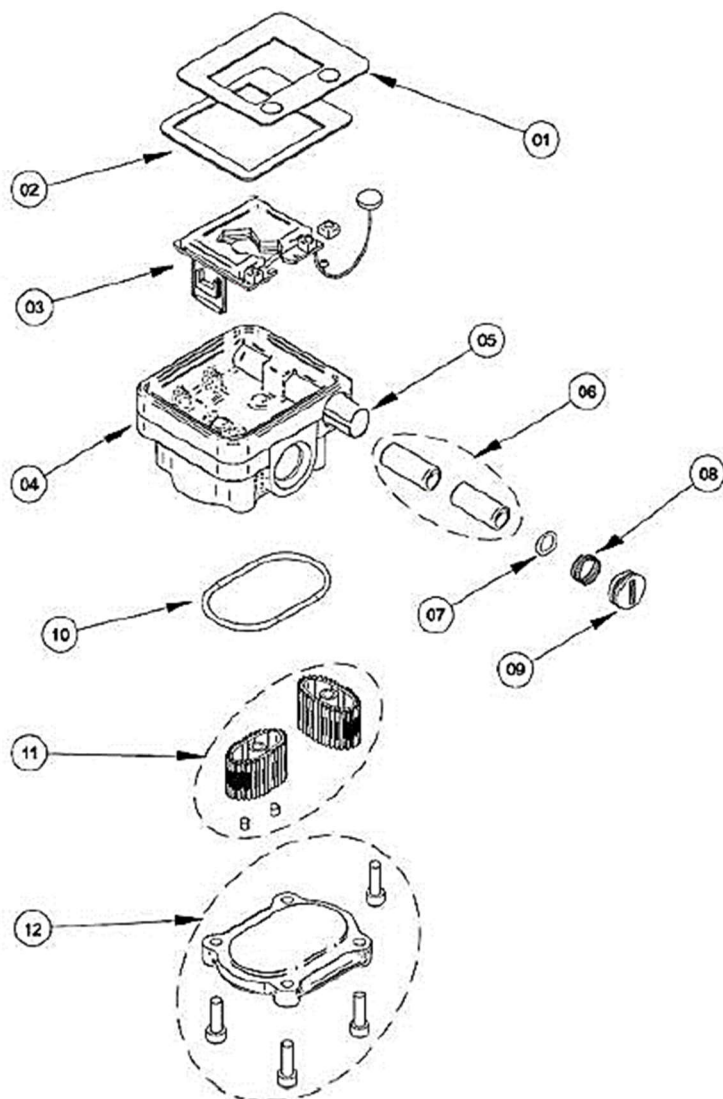
8. Para efetuar a mudança do fator, utilize a tecla “**RESET**” para alternar entre as casas e, utilize a tecla “**CAL**” para alterar o valor do dígito selecionado.

**SOLUÇÃO DE PROBLEMAS:**

<b>PROBLEMA</b>	<b>CAUSA</b>	<b>SOLUÇÃO</b>
<b>Vazão baixa ou nula</b>	<i>Baixa pressão da bomba</i>	<i>Verifique as especificações necessárias para o pleno funcionamento do numerador.</i>
	<i>Impurezas obstruindo a passagem do fluxo</i>	<i>Efetue a limpeza do equipamento.</i>
<b>Vazamento</b>	<i>Vedações danificadas</i>	<i>Efetue a substituição das vedações.</i>
	<i>Peças mau alocadas</i>	<i>Efetue a realocação da peça de maneira adequada.</i>
<b>Display inativo ou apresentando oscilações</b>	<i>Bateria parcial ou totalmente descarregada</i>	<i>Efetue a substituição das baterias conforme especificação indicada.</i>
	<i>Mau contato das baterias</i>	<i>Verifique as baterias.</i>
<b>Precisão insatisfatória</b>	<i>Equipamento fora de aferição</i>	<i>Efetue o procedimento de aferição instruído no tópico de "MANUTENÇÃO E CUIDADOS".</i>
	<i>Fator de correção incorreto</i>	<i>Verifique o fator utilizado e altere-o conforme sua necessidade de transferência.</i>
	<i>Vazão abaixo do necessário</i>	<i>Verifique as especificações necessárias para o pleno funcionamento do numerador.</i>



**VISTA EXPLODIDA:**



CODIGO BREMEN	Nº DE REF.	DESCRIÇÃO	QTD
748106	1	Adesivo Frontal	1
748102	2	Tampa Acrílica Frontal	1
748103	3	Conjunto da Placa Principal + Display LCD	1
748104	4	Corpo do Medidor	1
748105	5	Proteção das Pilhas	1
672801	6	Bateria Lítio CR 123A – 3V/1400mAh	2
748107	7	O’ring 14 x 18 x 2mm	1
748108	8	Mola da Tampa das Baterias	1
748109	9	Tampa das Baterias	1
748110	10	O’ring 57.31 x 52.07 x 2.62mm	1
748111	11	Conjunto e Engrenagens	1
748112	12	Tampa Traseira em Alumínio	1

## **TERMOS DE GARANTIA:**

A Bremen Importadora de Equipamentos para Lubrificação Ltda. fornece a garantia para o produto: **MEDIDOR DIGITAL PARA ÓLEO LUBRIFICANTE (Cod.: 753600)**, contra qualquer defeito de fabricação que se apresente no período de **9 meses**, contados a partir da data da emissão da Nota Fiscal de venda ao consumidor final, **sendo agregado ao período de 90 dias (3 meses) impostos pelo Art. 26 do Código de Defesa do Consumidor (Lei 8.078/90)**, totalizando **12 meses de garantia ao produto**.

Qualquer defeito que for constatado neste produto deve ser imediatamente comunicado ao local de aquisição munido deste termo de garantia e Nota Fiscal de aquisição do mesmo (o endereço e telefone do local de aquisição constam em sua Nota Fiscal de compra).

Em caso de dúvida, contate-nos através do endereço eletrônico: [assistencia@bremenimportadora.com.br](mailto:assistencia@bremenimportadora.com.br) e/ou pelo telefone **0800 771 0100**.

Esta garantia abrange a substituição de peças do produto que apresente defeitos constatados como sendo de fabricação, além da mão de obra utilizada no respectivo reparo.

## **PROCEDIMENTO PARA SOLICITAÇÃO:**

Ocorrendo falha no produto dentro do prazo de garantia, o cliente poderá acionar a garantia no local de compra do produto, em qualquer Assistência Técnica Autorizada, diretamente através do telefone: **0800-771-0100** ou e-mail: [assistencia@bremenimportadora.com.br](mailto:assistencia@bremenimportadora.com.br), ou pelo nosso site oficial: [www.bremenimportadora.com.br](http://www.bremenimportadora.com.br), mediante a apresentação dos seguintes documentos:

- Nota Fiscal ou Cupom Fiscal de Aquisição do Produto;
- Descrição completa e detalhada do defeito ocorrido, incluindo mídias (fotos e vídeos).

Os locais de *Assistências Técnicas Autorizadas* podem ser consultados através do site oficial da Bremen.

## **A GARANTIA PERDERÁ A VALIDADE QUANDO:**

1. Houver remoção / alteração do número de série ou da etiqueta de identificação do produto;
2. O produto for ligado em tensão diferente da qual foi destinado;
3. O produto sofrer maus tratos, descuidos ou ainda sofrer alterações, modificações ou consertos feitos por pessoas ou entidades não credenciadas pela Bremen Importadora;
4. O defeito for causado por acidente ou má utilização do produto pelo consumidor.

## **A GARANTIA NÃO COBRIRÁ:**

1. Despesas de deslocamento e/ou envio do produto para reparo em terceiros e/ou credenciados;
2. Despesas com desinstalação e/ou instalação do produto;
3. Produtos ou peças danificadas devido a acidentes no transporte e/ou manuseio, riscos ou atos e efeitos da natureza;
4. Mau funcionamento ou falhas decorrentes de problemas de fornecimento de energia elétrica;
5. Utilização incorreta do produto, ocasionando trincas, corrosão, riscos ou deformação do produto, danos em partes ou peças;
6. Limpeza inadequada com utilização de produtos químicos, solventes, esponjas de aço, água e produtos abrasivos;
7. Remoção e queda de peças durante a instalação ou manuseio do produto;
8. Uso de embalagem inadequada no envio do produto para reparo;
9. Defeitos e danos causados por agentes naturais (enchente, maresia, descarga elétrica e outros) ou exposição excessiva ao calor.

Este termo de garantia é válido apenas para produtos comercializados e utilizados em território brasileiro. Preserve a Nota Fiscal de aquisição do produto e este termo de garantia.

**Bremen Importadora de Equip. p/ Lubrificação Ltda.**

**Av. Ely Corrêa, 2083 – Gravataí, RS – CEP 94180-212 – Dona Mercedes**

**Fone: (51) 3201.0132 - Assist. Técnica: 0800 771 0100**

**[www.bremenimportadora.com.br](http://www.bremenimportadora.com.br) - [assistencia@bremenimportadora.com.br](mailto:assistencia@bremenimportadora.com.br)**